

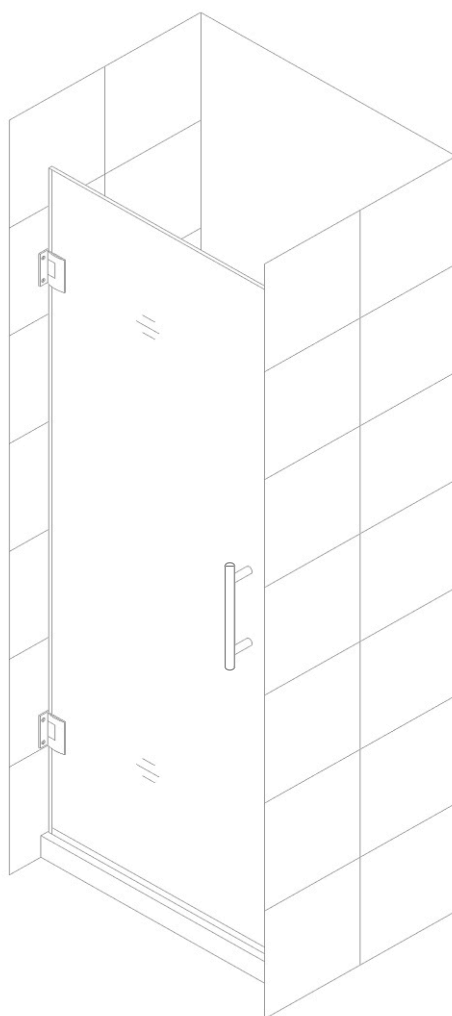
Модель *RGW HO-011*



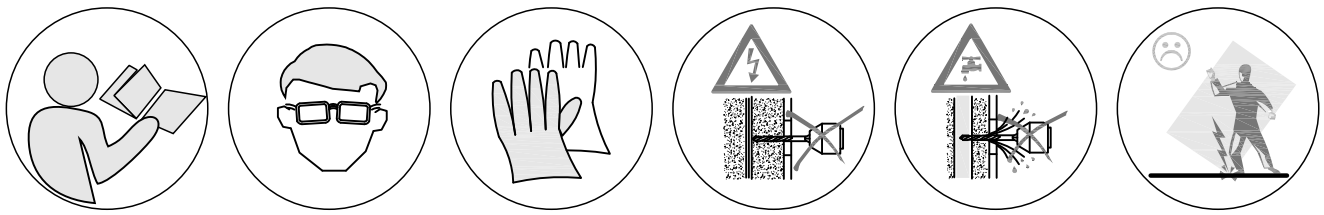
Инструкция по сборке и установке изделия

ВНИМАНИЕ

Пожалуйста, внимательно прочитайте инструкцию перед тем как начать установку изделия.



Мы оставляем за собой право на любые изменения в данной модели без уведомления покупателя.



Мы ценим ваш выбор наших товаров для душа, и желаем вам приятного опыта работы с нашими продуктами и их обслуживания. Пожалуйста, внимательно прочитайте инструкцию перед монтажом изделия.

ВАЖНО

Пожалуйста, проверьте душевую дверь на повреждения при транспортировке и комплектность перед установкой. Жалобы, сделанные после установки изделия, не будут приняты.

Перед установкой изделия внимательно ознакомьтесь с данной инструкцией, чтобы обеспечить безопасное и правильное использование и не повредить ни установщика, ни пользователя.

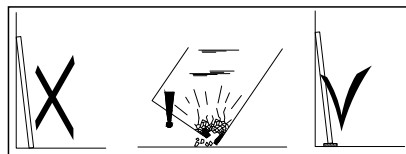
Пренебрежение инструкцией может привести к аннулированию гарантии.

ИНСТРУКЦИИ ПО УХОДУ

Душевое ограждение должно быть очищено после каждого использования. Чтобы предотвратить образование накипи, используйте скребок, мягкую ткань или замшу, но не очищайте их от капель воды, оставшихся после душа. Остальные остатки продуктов для ухода за телом (жидкое мыло, шампунь, гели для душа) также могут вызывать накопление веществ. Используйте проточную воду для ополаскивания остатков после их использования. Вся фурнитура для раздвижных дверей также должна быть очищена, чтобы обеспечить их бесперебойную работу.

- Не допускайте образования накипи, особенно в районах с жесткой водой
- Если у вас образовалась стойкая накипь, смесь 50:50 уксуса и воды поможет вам убрать ее, но убедитесь, что весь уксус полностью смылся
- Никогда не используйте сильные моющие или чистящие средства
- Используемые чистящие материалы должны быть оценены между кислотным-щелочным балансом PH4 и PH8
- Ни при каких обстоятельствах нельзя использовать абразивную субстанцию

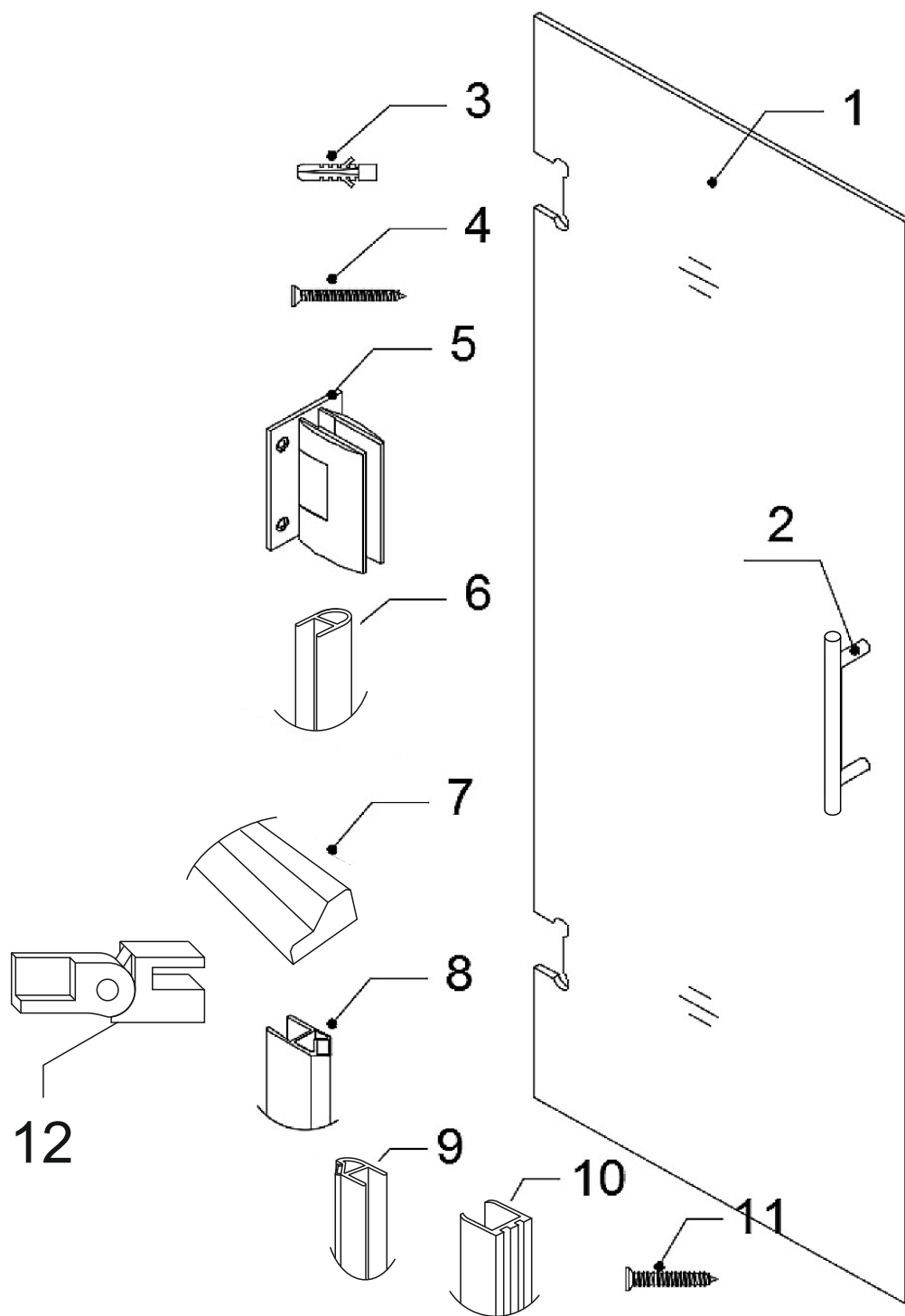
Изготовитель не несет ответственности за разрушение стекол в изделиях, так как эти разрушения могли возникнуть вследствие транспортировки, неаккуратного монтажа, небережного использования и др



Необходимые для установки инструменты



Детальная диаграмма компонентов изделия



Перечень деталей

01	Дверь стеклянная	1шт	07	Водозащитная полоса нижняя	1шт
02	Ручка	1шт	08	Магнитный профиль на стекло	1шт
03	Дюбель	13шт	09	Магнитный профиль пристенный	1шт
04	Винт ST5×70	8шт	10	Профиль пристенный	1шт
05	Петля	2шт	11	Винт ST4.2×40	5шт
06	Водозащитная полоса	1шт		Заглушки порожка	2 шт

Осторожно распакуйте и проверьте состояние изделия и наличие всех деталей. Не выбрасывайте упаковку, пока не убедитесь что у Вас имеются все выше перечисленные детали.

Сборка и Монтаж изделия

- 1) Прикрепите петлю (05) на стеклянную дверь (01); см. Рис. 1
- 2) Поместите плоский деревянный брусок (1,5 см толщиной) на основании душевого уголка или душевого поддона. Поместите стеклянную дверь на деревянный брусок, и проверьте уровнем. См. рис.2.
- 3) Удерживайте дверь на месте и отверстия для обеих петель (05) на стене. Просверлите отверстия сверлом, вставьте дюбели (03) в стену, прикрепите петли к стене двумя винтами СТ5 × 70 (04). См. Рис.
- 4) Разрежьте боковую полосу (6) на три секции в соответствии с мерками кромки стекла на стороне петель, и прижмите полоски по краям стеклянной двери (01), рис. 4. Прикрепите нижнюю водозащитную полосу (07) к стеклянной двери, см.
- 5) Приклепите магнитную полосу (08) к стеклянной двери (01), и прикрепите магнитную ленту для профиля (09) к профилю (10). Со стеклянной дверью (01) вертикально установленной, и двух соединенных магнитных полос, сделайте отметки карандашом на стене, и просверлите отверстия Ф8; крепите профиль (10) к стене с винтом ST4.2 × 40 (11) и дюбелем (03). Затем приложите магнитную ленту для профиля (09) к профилю. См. рис. 6 и 7.

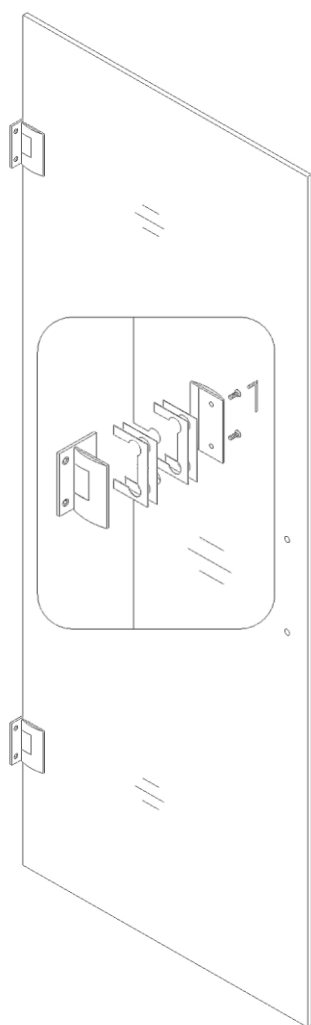


Рис. 1

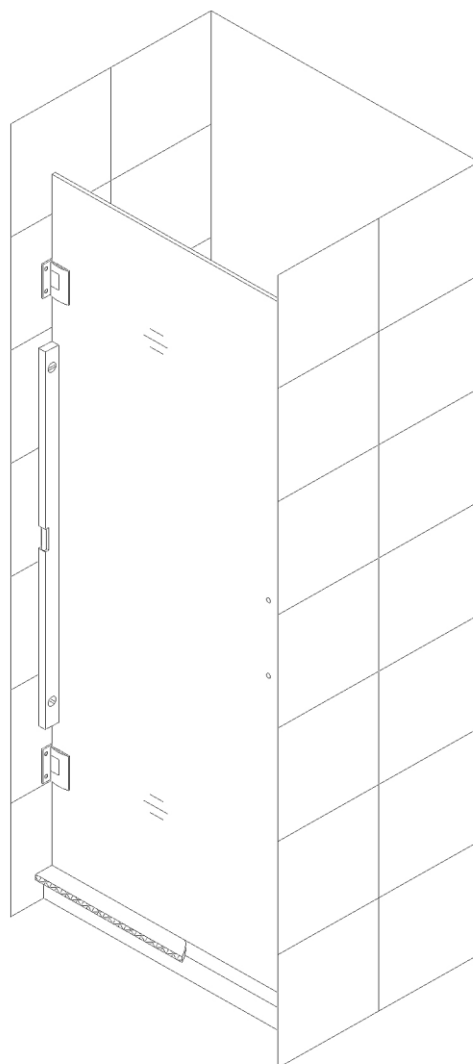


Рис. 2

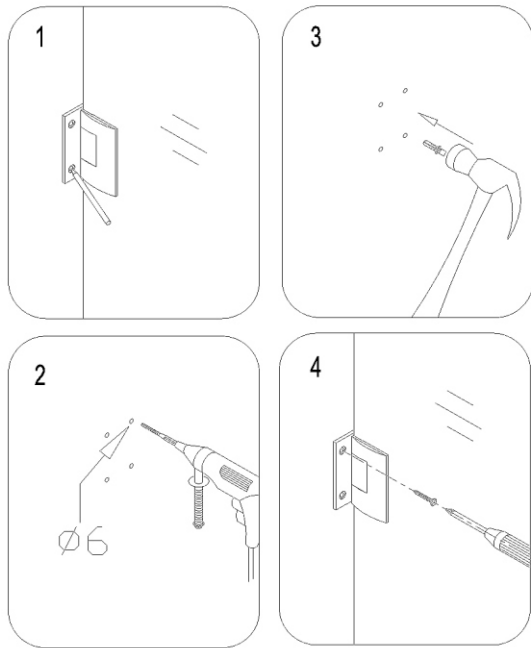


Рис. 3

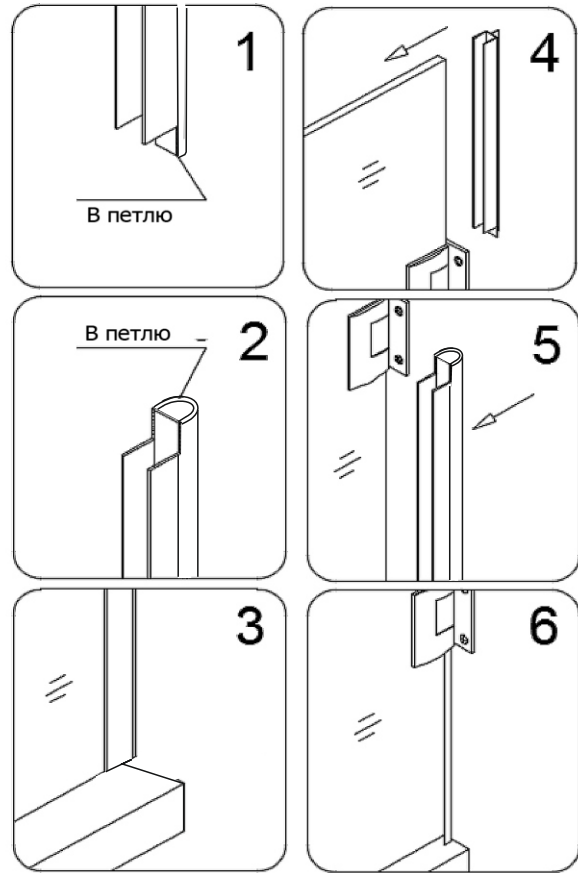


Рис. 4

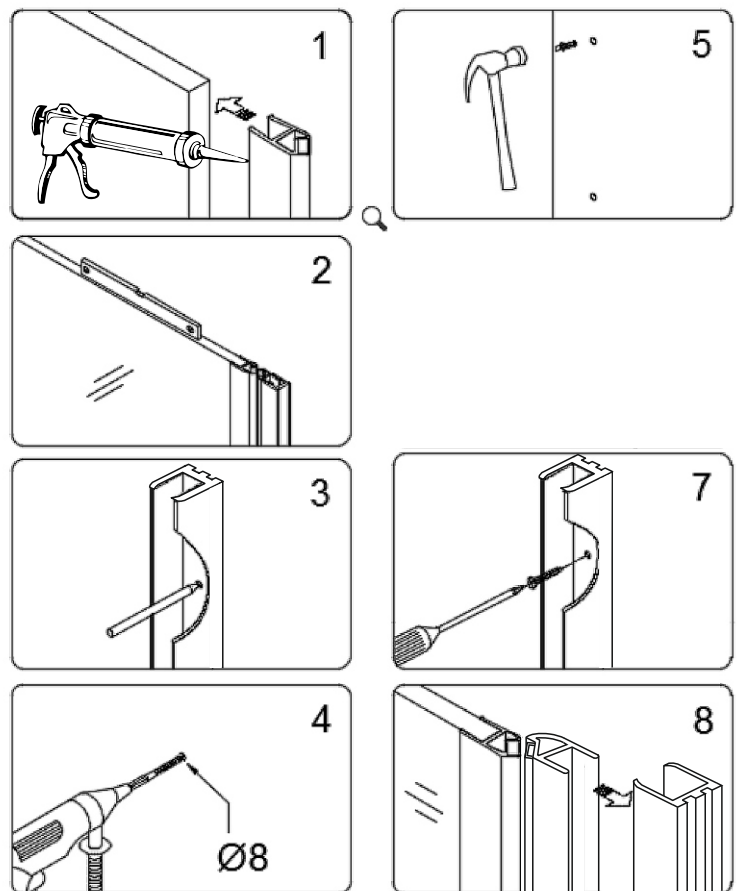


Рис. 6

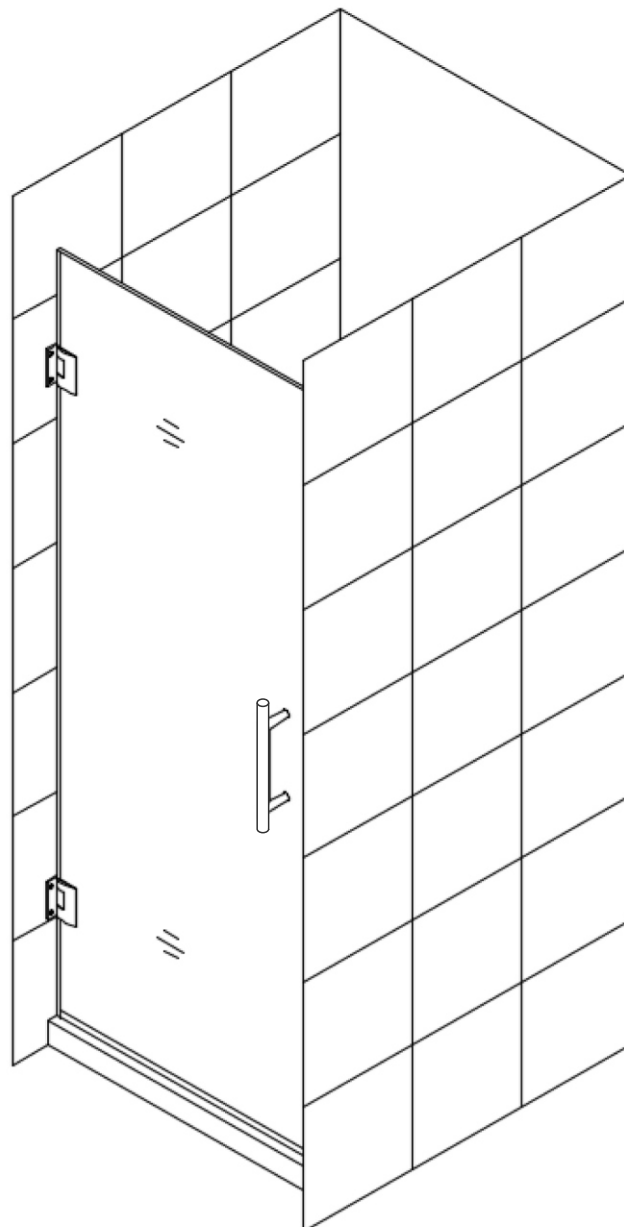


Рис. 7

Уход и содержание

1. Закаленное стекло можно чистить любым неабразивным моющим средством для ухода за стеклянными поверхностями. Обязательно смывайте чистящее средство при попадании его на алюминиевые поверхности за избежанием разъедания покрытия. Постарайтесь избежать попадания каких-либо предметов в стекло. Это может вызвать либо мгновенное, либо замедленное повреждение стекла.

2. Алюминиевые детали в вашем комплекте изделия достаточно прочные и не подвержены коррозии. Мы рекомендуем протирать их насухо после принятия душа. Вы можете чистить Ваше изделие по мере её загрязнения или чаще, чтобы сохранить её первоначальный вид. Не используйте абразивные чистящие средства. Используйте мягкую влажную ткань для ухода за изделием.