

EDJ102



Коллекция: NOUVELLE VAGUE

Отделки*:



00 - Белый

Общие характеристики:



Преимущества для конечного пользователя

- Эстетичность : скрытые крепления
- Экономичность: эффективное использования воды (2.6/4 л) на смыв экономит до 22 м3 воды в год (на семью из 4-х человек)

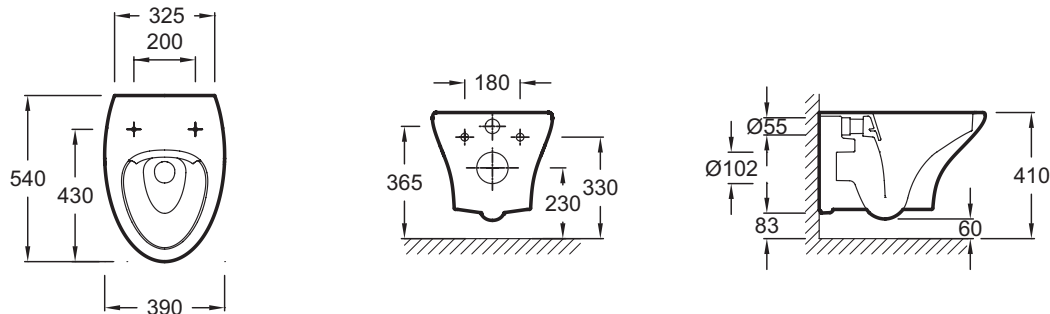
Технические характеристики

- РАЗМЕРЫ (CM) : 54 x 39 см
- МАТЕРИАЛ : Санфарфор
- CONSOMMATION D'EAU : 2,6/4 л и 3/6 л
- BRIDE : Без обода
- GARANTIE DE LA CÉRAMIQUE : 25 лет
- FIXATION DE LA CUVETTE : Скрытые
- ВЕС : 21.3 кг
- ТИП УСТАНОВКИ : Подвесная
- TYPE DE BRIDE : Без обода
- АВАНТАЖ : Не входит в комплект
- CONDITIONNEMENT : Единая упаковка

Продукты для комплектации

- E20068 : Крышка-сиденье из термодюра
- E20069 : Тонкое сиденье термодюропласт

Общая информация



Спецификация продукта : Чаша подвешного унитаза без обода. EDJ102. Коллекция : NOUVELLE VAGUE. РАЗМЕРЫ (CM) : 54 x 39 см. ВЕС : 21.3 кг. МАТЕРИАЛ : Санфарфор. ТИП УСТАНОВКИ : Подвесная. CONSOMMATION D'EAU : 2,6/4 л и 3/6 л. TYPE DE BRIDE : Без обода. BRIDE : Без обода. АВАНТАЖ : Не входит в комплект. GARANTIE DE LA CÉRAMIQUE : 25 лет. CONDITIONNEMENT : Единая упаковка. FIXATION DE LA CUVETTE : Скрытые.