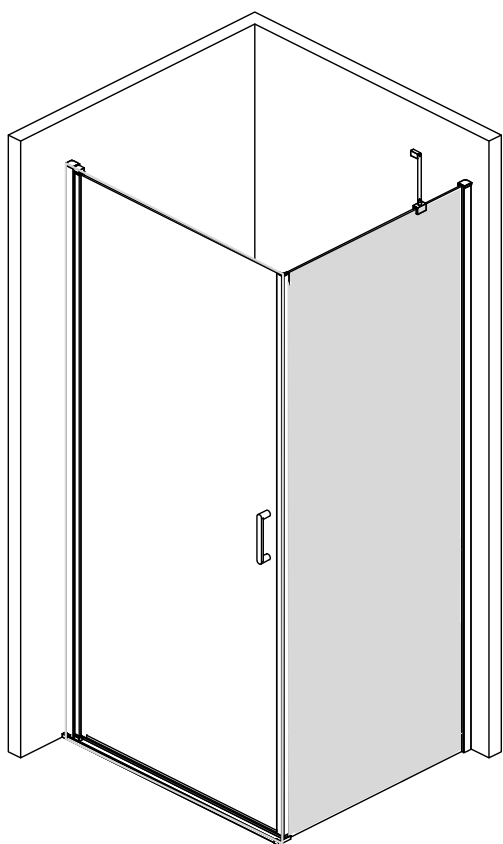
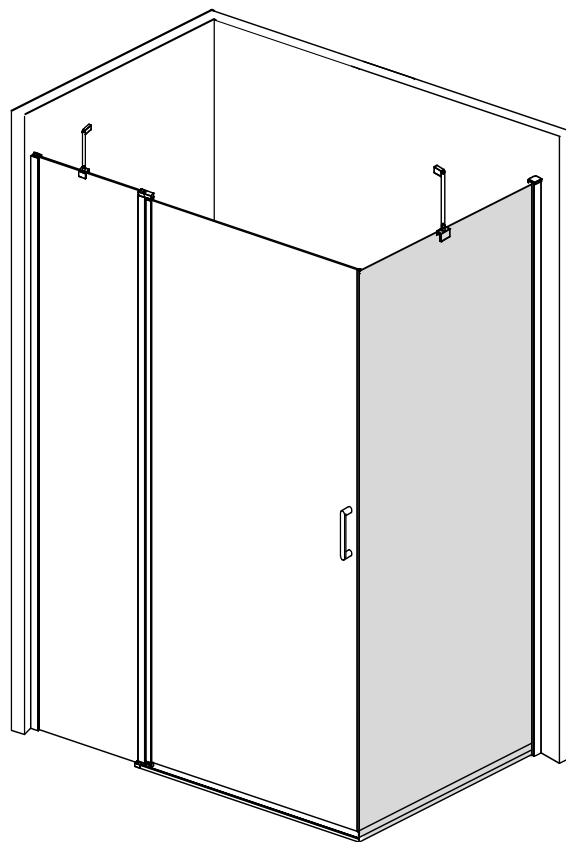


## Инструкция по сборке и эксплуатации



**RGW LE-34**  
(RGW LE-03+RGW Z-14)



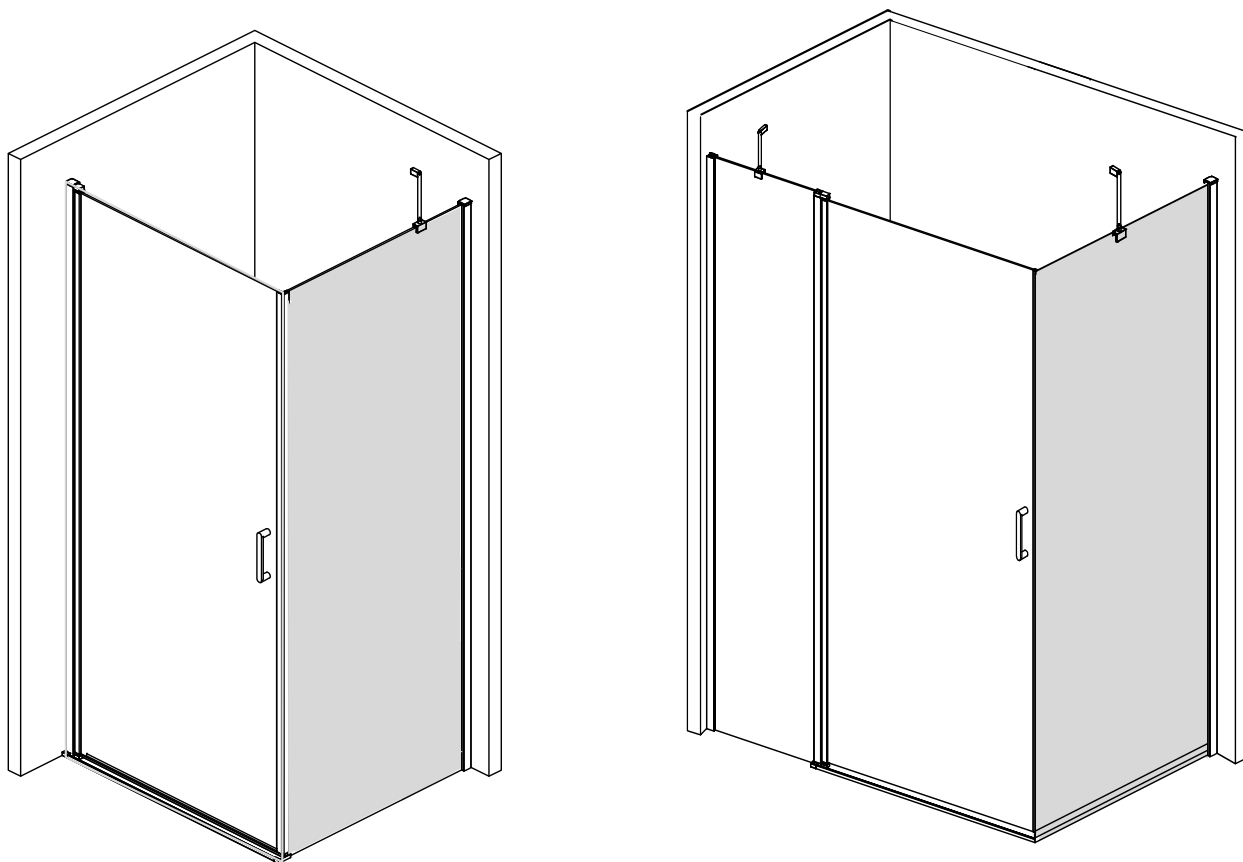
**RGW LE-44**  
(RGW LE-04+RGW Z-14)

## **ВНИМАНИЕ**

Пожалуйста, проверьте продукцию сразу после получения на наличие всех компонентов в комплектации, возможных повреждений, возникших при транспортировке или заводского дефекта.

В случае выявления несоответствия свяжитесь с местным дилером. Пожалуйста, осторожно обращайтесь с продукцией, избегая повреждения стекла.

Внимательно прочитайте инструкцию перед тем как начать установку душевого уголка.



**Производитель оставляет за собой право на любые изменения в данной модели.**

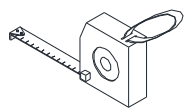
## Подготовка

1. Когда откроете все коробки, прочитайте это введение, проверьте наличие всех компонентов в комплектации Вашей модели, сверяя количество по «Детальной диаграмме компонентов». Исследуйте модель на наличие любого вида повреждения. Если Ваш продукт поврежден, имеет видимый дефект или в нем не хватает компонентов, свяжитесь с местным дистрибьютером или обратитесь в сервисный центр RGW: +7(916)238-70-65, [servis@farvaterplus.ru](mailto:servis@farvaterplus.ru).

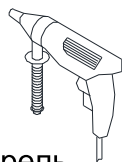
2. Установите подводку коммуникации и канализационный слив перед тем, как начать установку модели.

3. Убедитесь перед установкой Вашей модели, что пол выровнен и устойчив. Убедитесь, что стены ровные и не имеют завалов и отклонений. Неровные полы и стены могут стать причиной серьезных проблем при установке. При установке модели может потребоваться небольшая регулировка. Возможно, некоторые детали нужно будет подрезать или просверлить дополнительные отверстия.

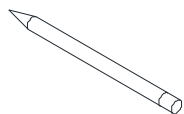
## Необходимые для установки инструменты



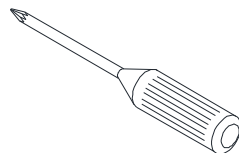
Рулетка  
Измерительная



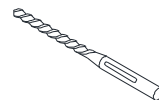
Дрель  
Электрическая



Карандаш



Крестовая  
отвертка



Сверло  
( $\varnothing=6$  мм)



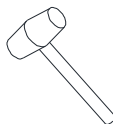
Сверло  
( $\varnothing=2,8$  мм)



Строительный  
Уровень

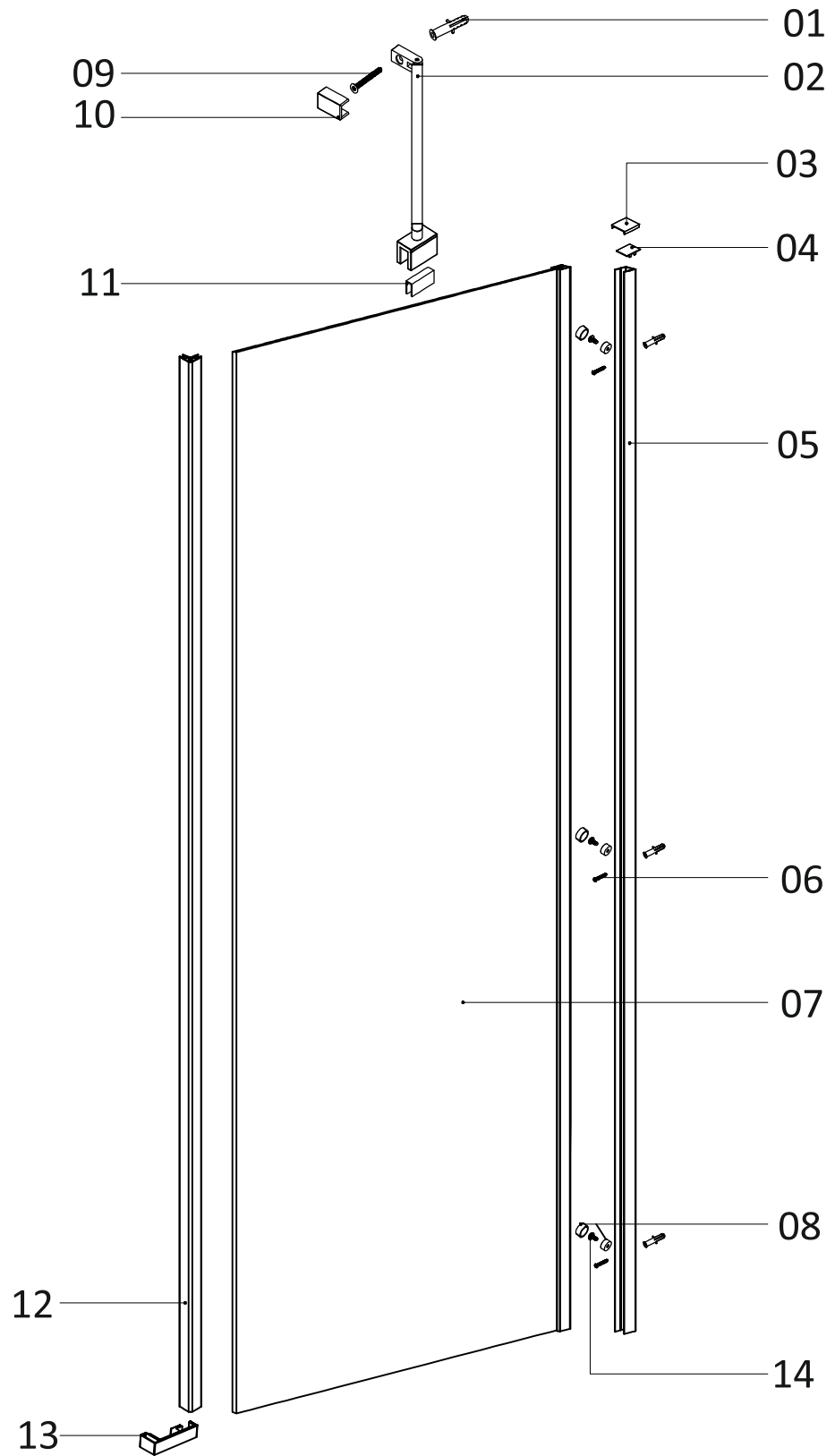


Ножницы



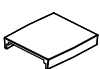



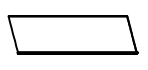






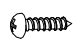



Киянка

**Детальная диаграмма компонентов RGW Z-14**



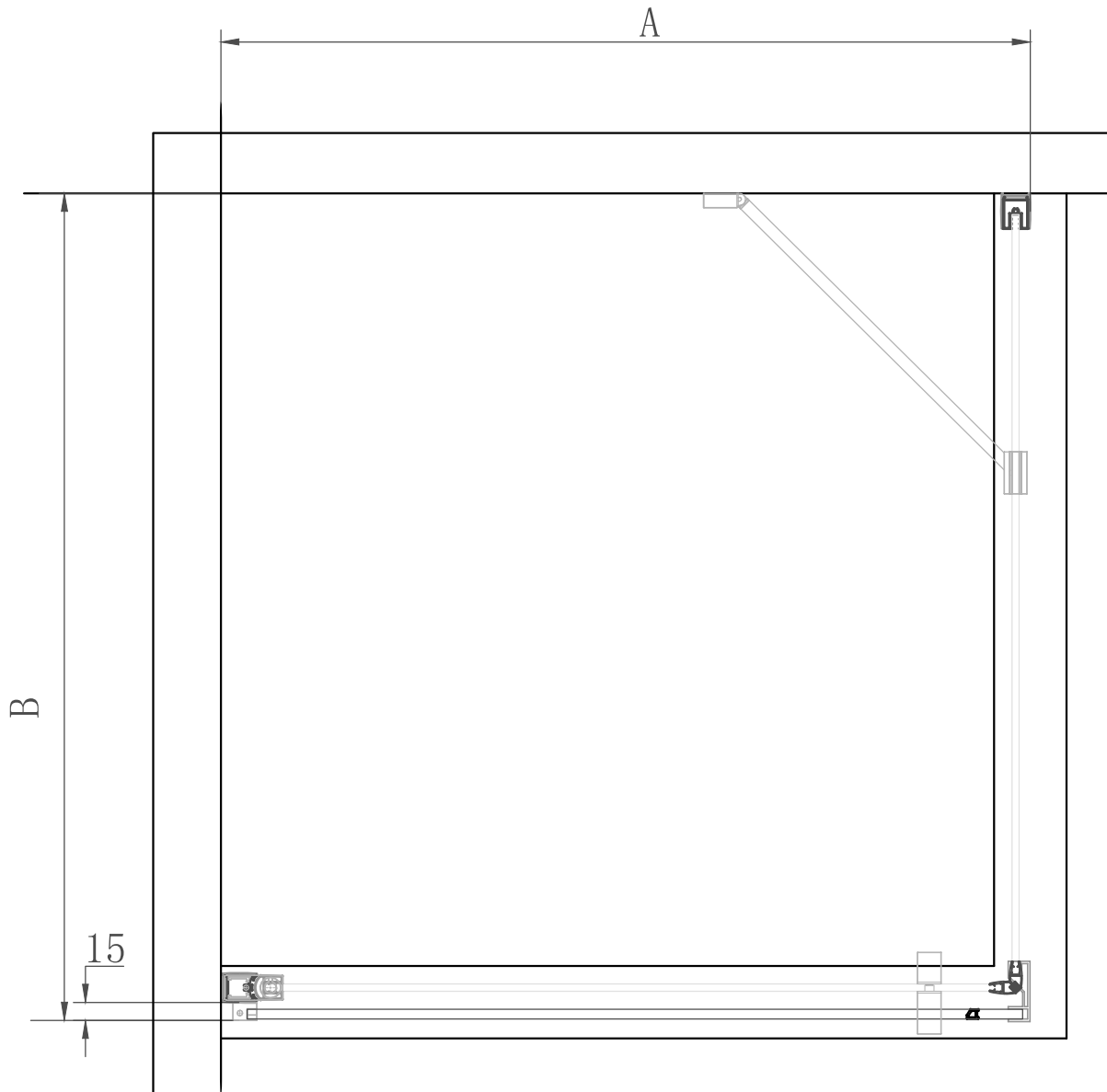
Не выбрасывайте упаковку, пока не убедитесь, что у Вас имеется все ниже перечисленное.  
Осторожно распакуйте и проверьте состояние модели и наличие всех деталей.

№пп	Изображение детали	Наименование	Количество	Примечание
01		∅6	4 шт	
02			1 шт	
03			1 шт	
04			1 шт	
05			1 шт	
06		ST3. 9X35	3 шт	
07			1 шт	
08			3 шт	
09		ST3. 9X35	1 шт	
10			1 шт	
11			1 шт	
12			1 шт	
13		L/R	2 шт	
14		ST3. 5X9. 5	3 шт	
15		M2	1 шт	

**Сборка и Монтаж**

	A		B
600	585-615	800	774-789
700	685-715	900	874-889
800	785-815	1000	974-989
900	885-915	1200	1174-1189

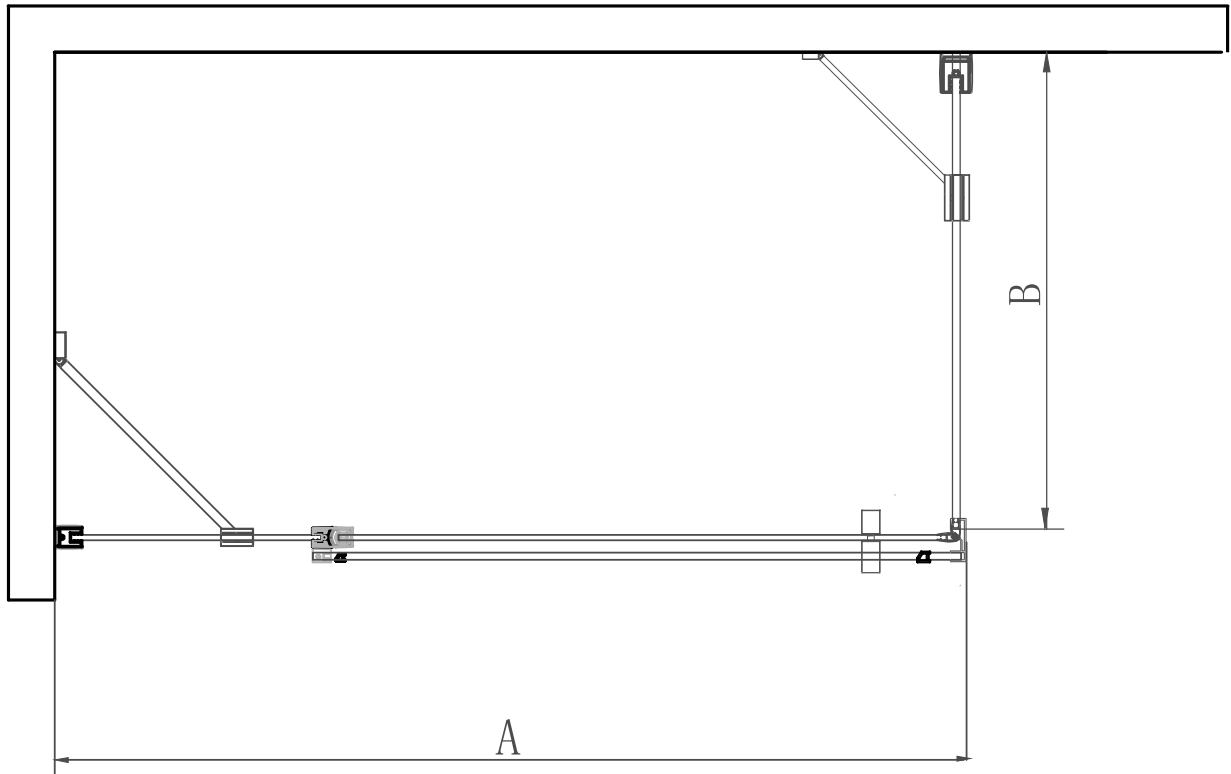
**RGW LE-34**  
**(RGW LE-03+RGW Z-14)**



**Сборка и Монтаж**

	A		B
300+700	985-1015	800	774-789
400+700	1085-1115	900	874-889
500+700	1185-1215	1000	974-989
		1200	1174-1189

**RGW LE-44**  
**(RGW LE-04+RGW Z-14)**

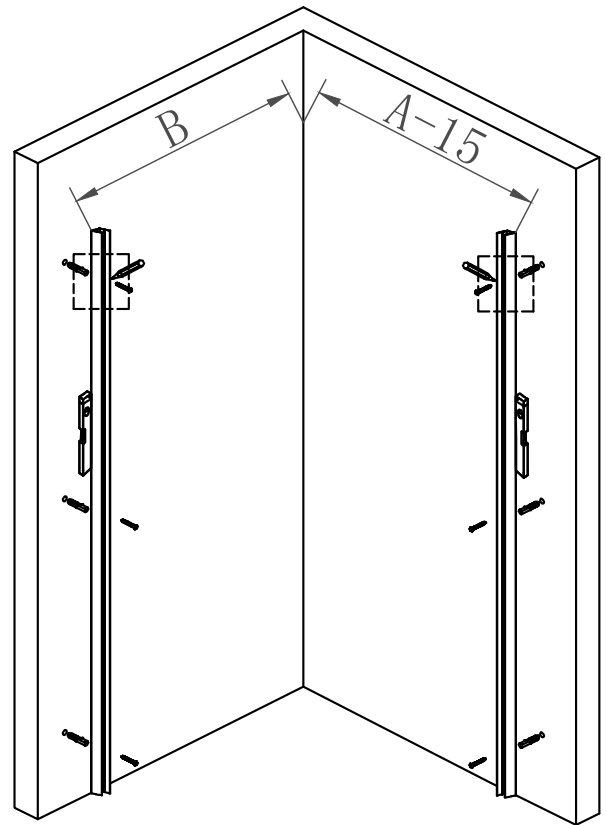
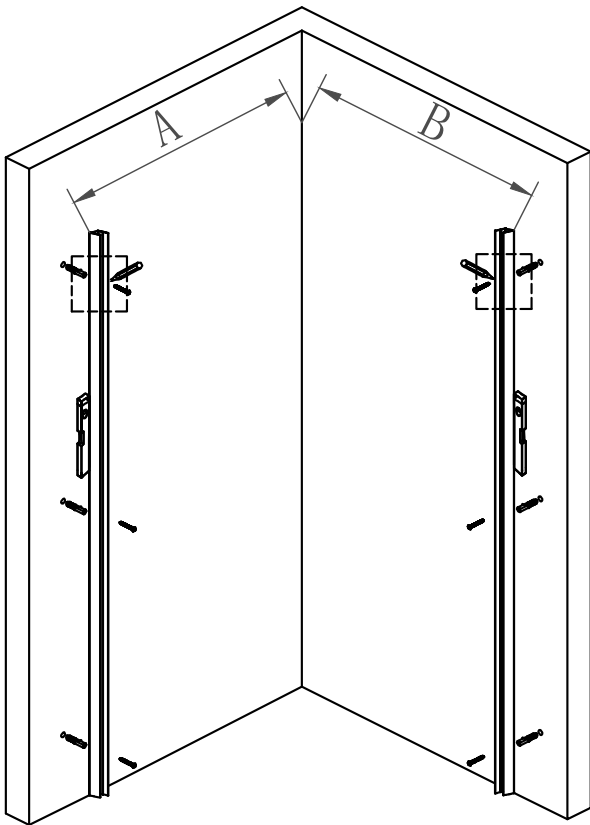


**RGW LE-34**  
(RGW LE-03+RGW Z-14)

**RGW LE-44**  
(RGW LE-04+RGW Z-14)

L

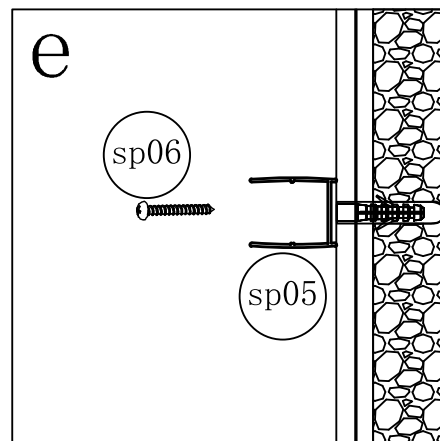
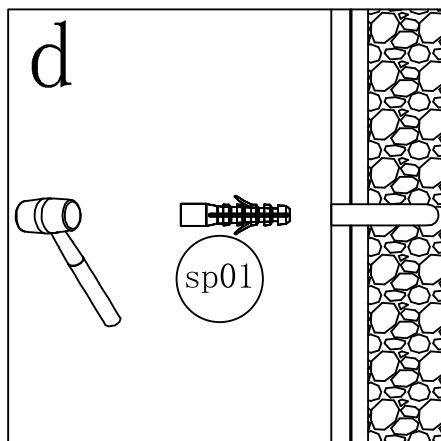
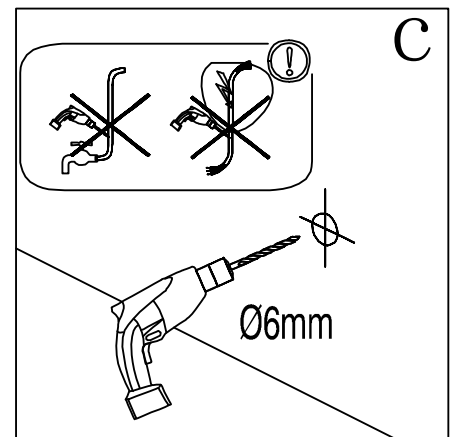
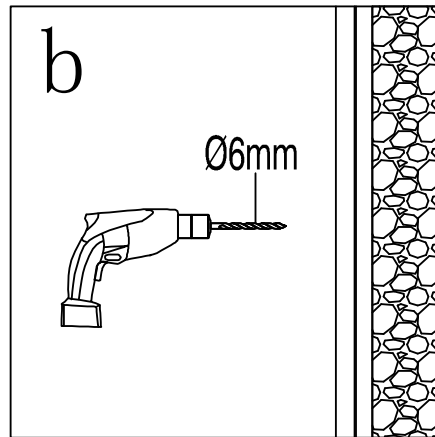
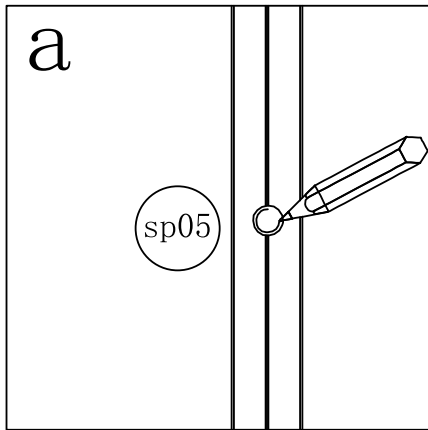
R



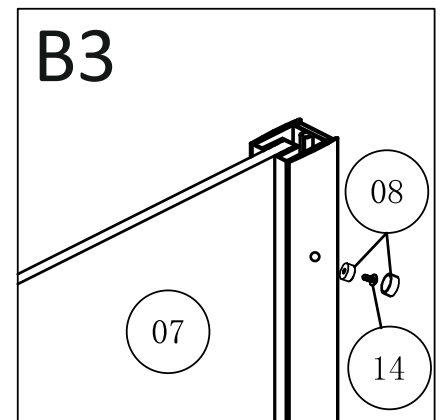
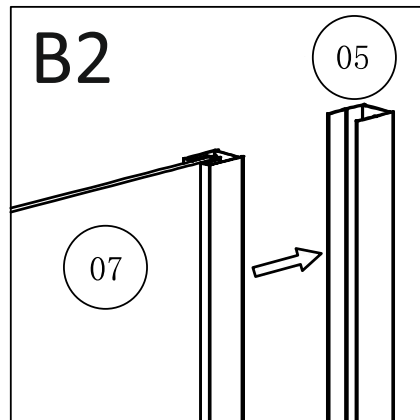
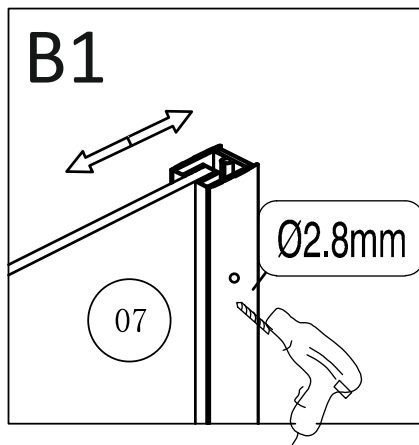
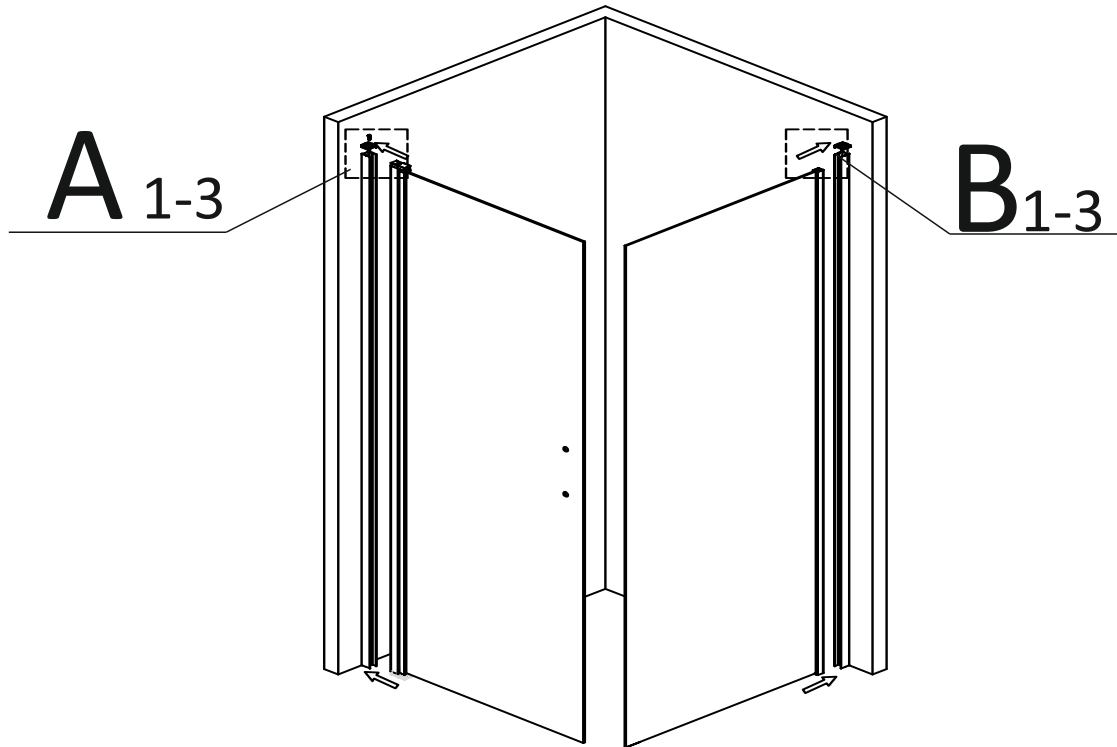
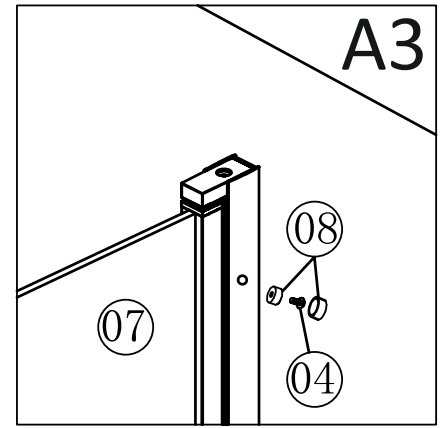
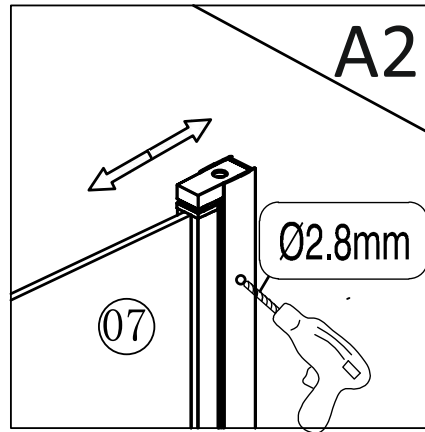
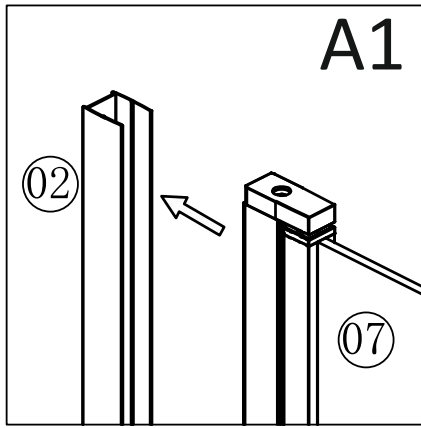


**RGW LE-34**  
(RGW LE-03+RGW Z-14)

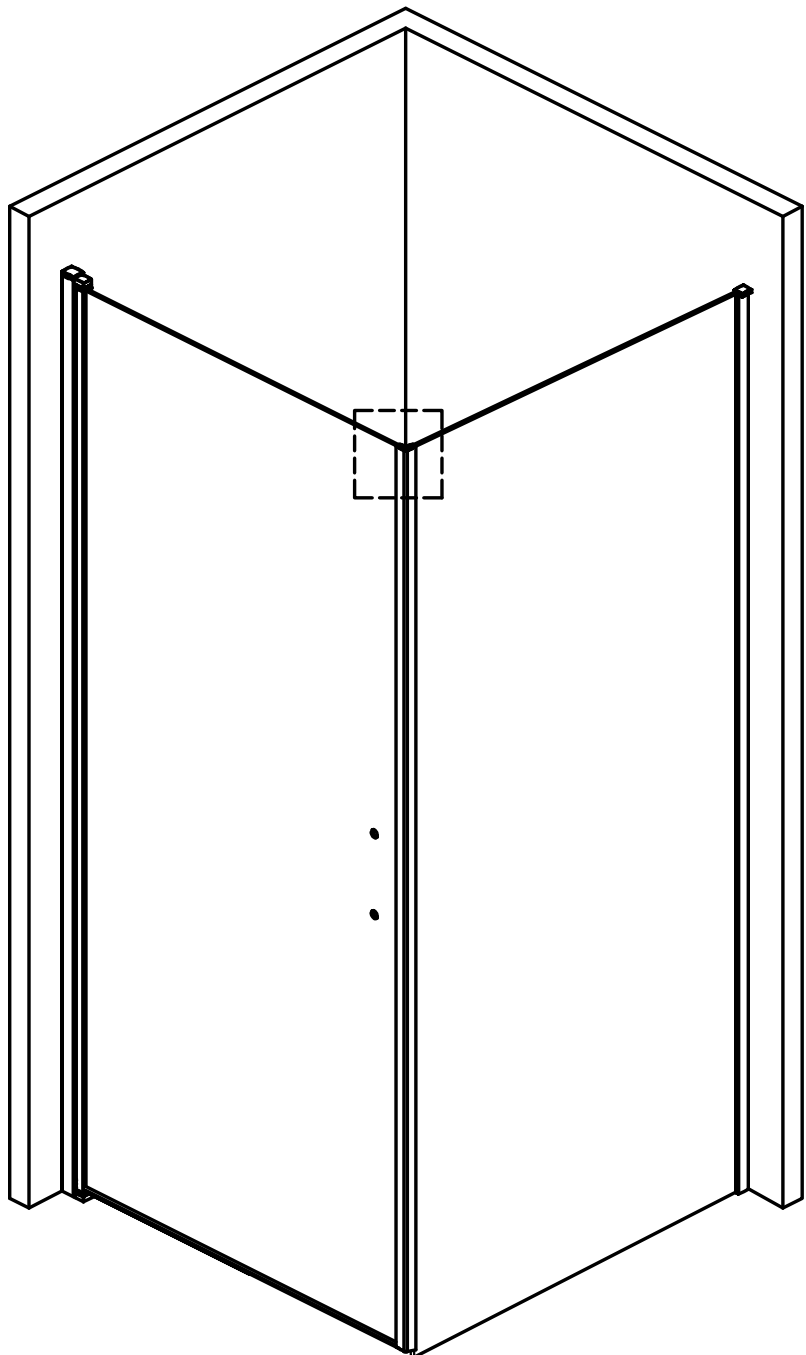
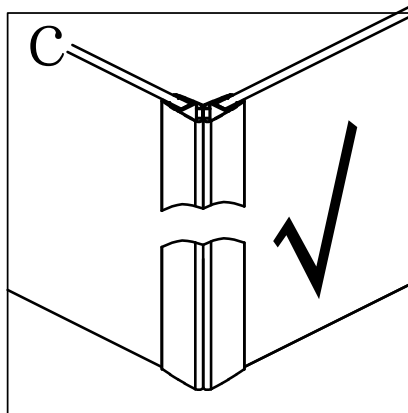
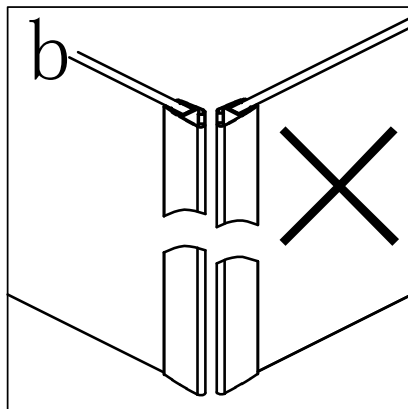
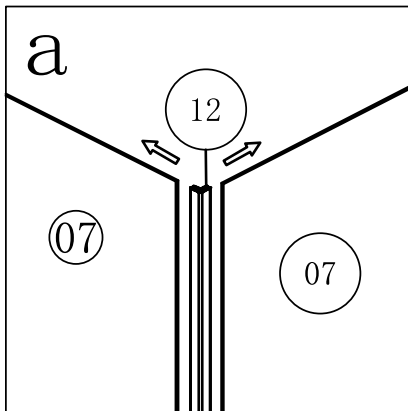
**RGW LE-44**  
(RGW LE-04+RGW Z-14)



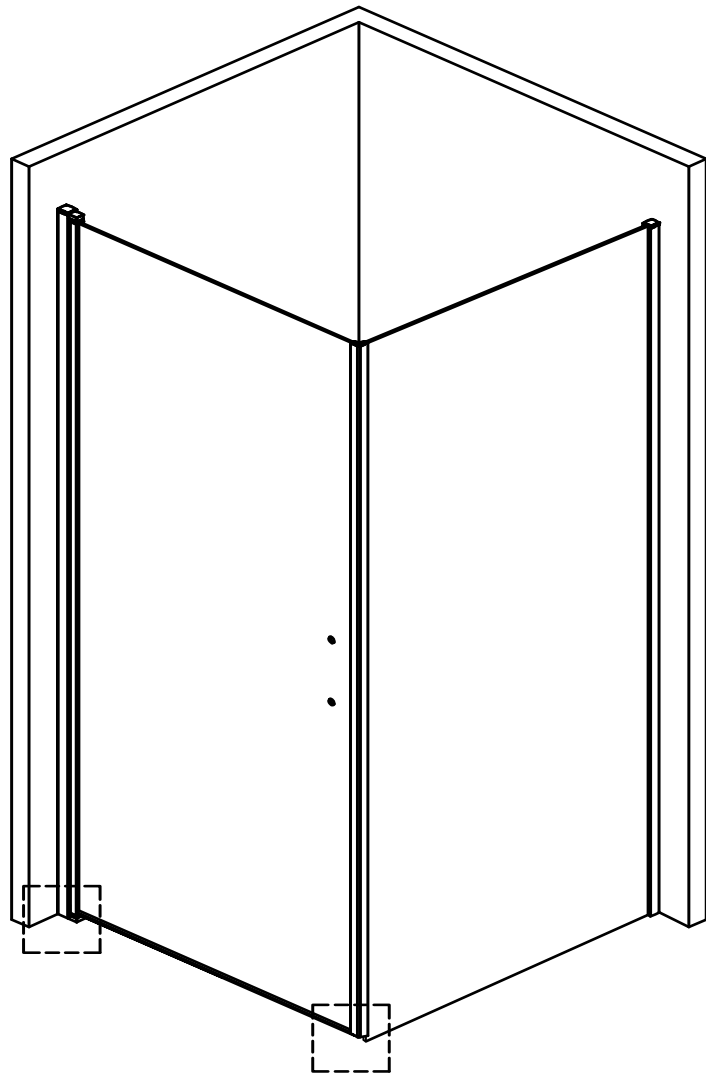
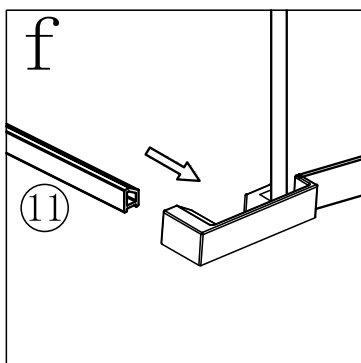
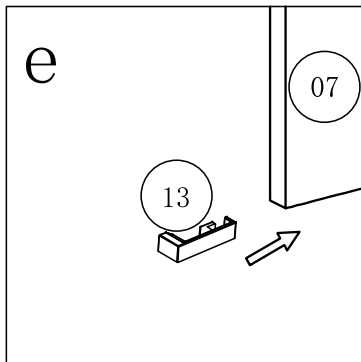
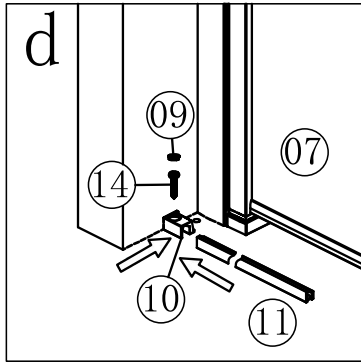
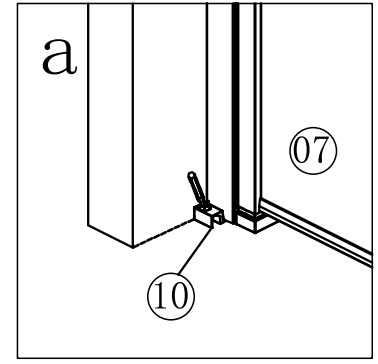
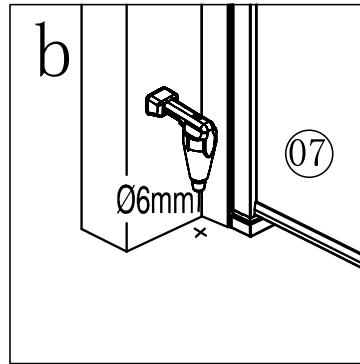
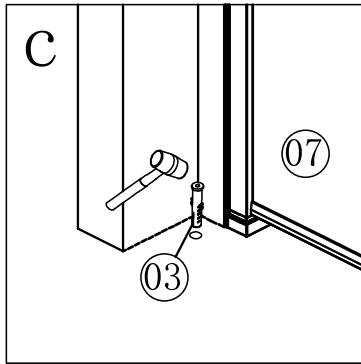
## RGW LE-34 (RGW LE-03+RGW Z-14)



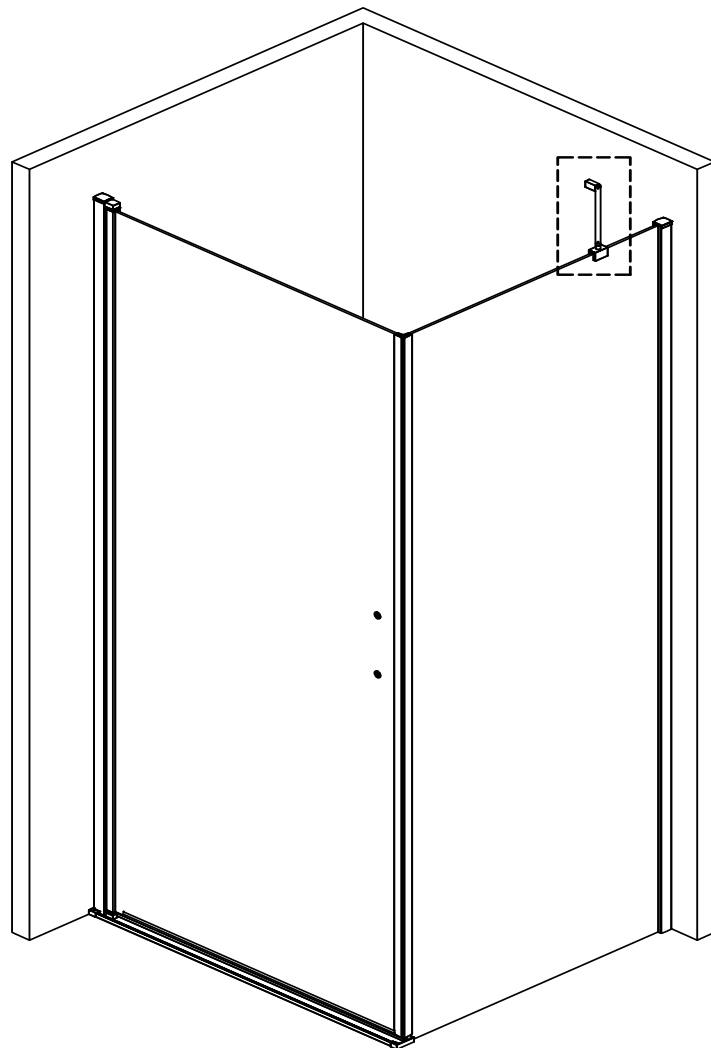
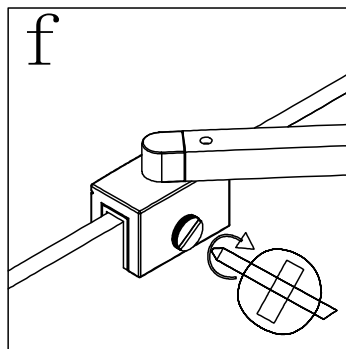
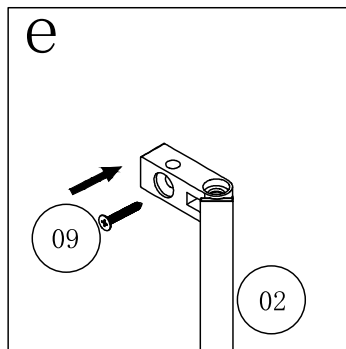
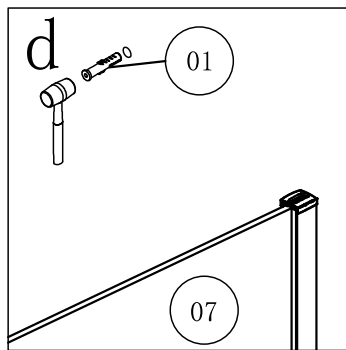
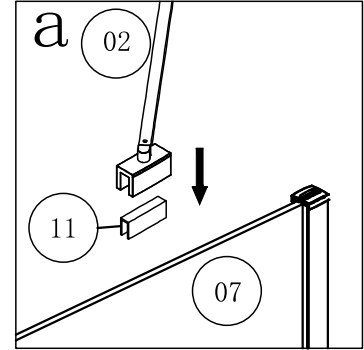
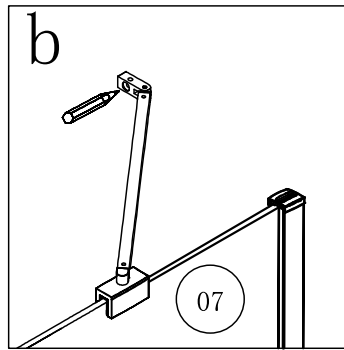
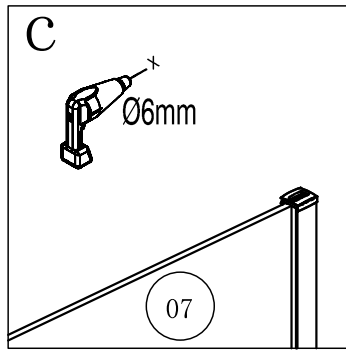
**RGW LE-34**  
**(RGW LE-03+RGW Z-14)**



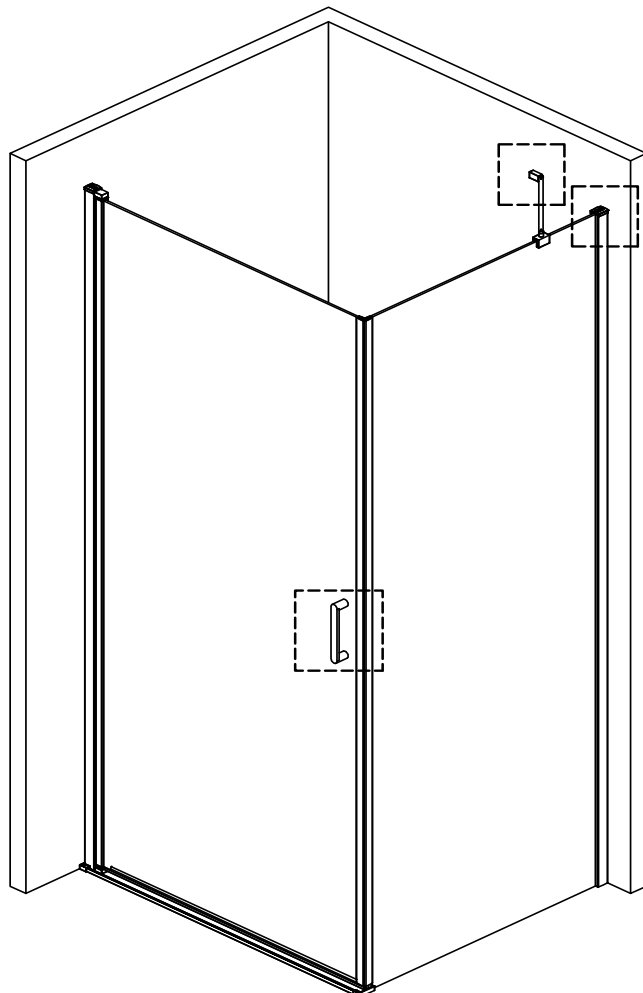
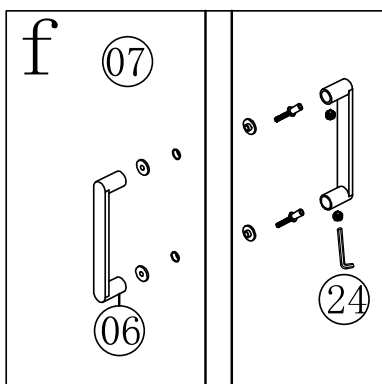
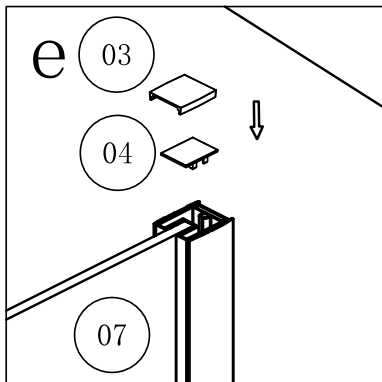
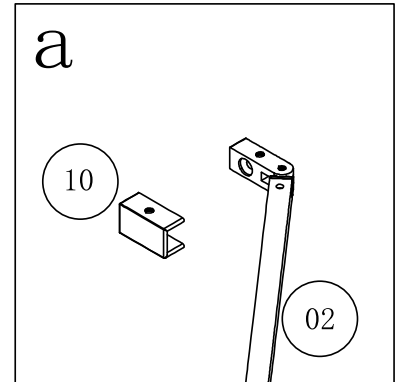
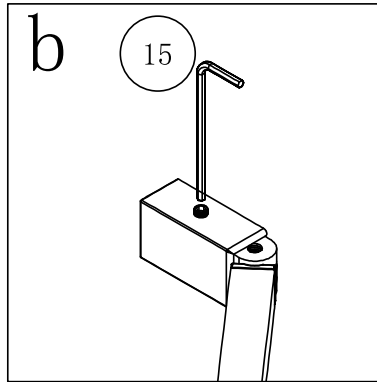
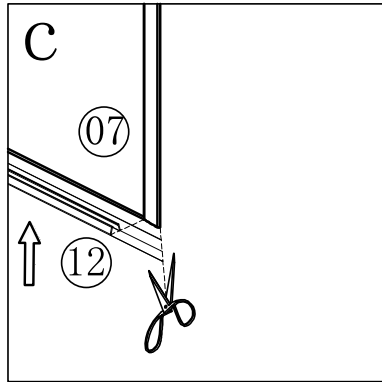
**RGW LE-34**  
**(RGW LE-03+RGW Z-14)**



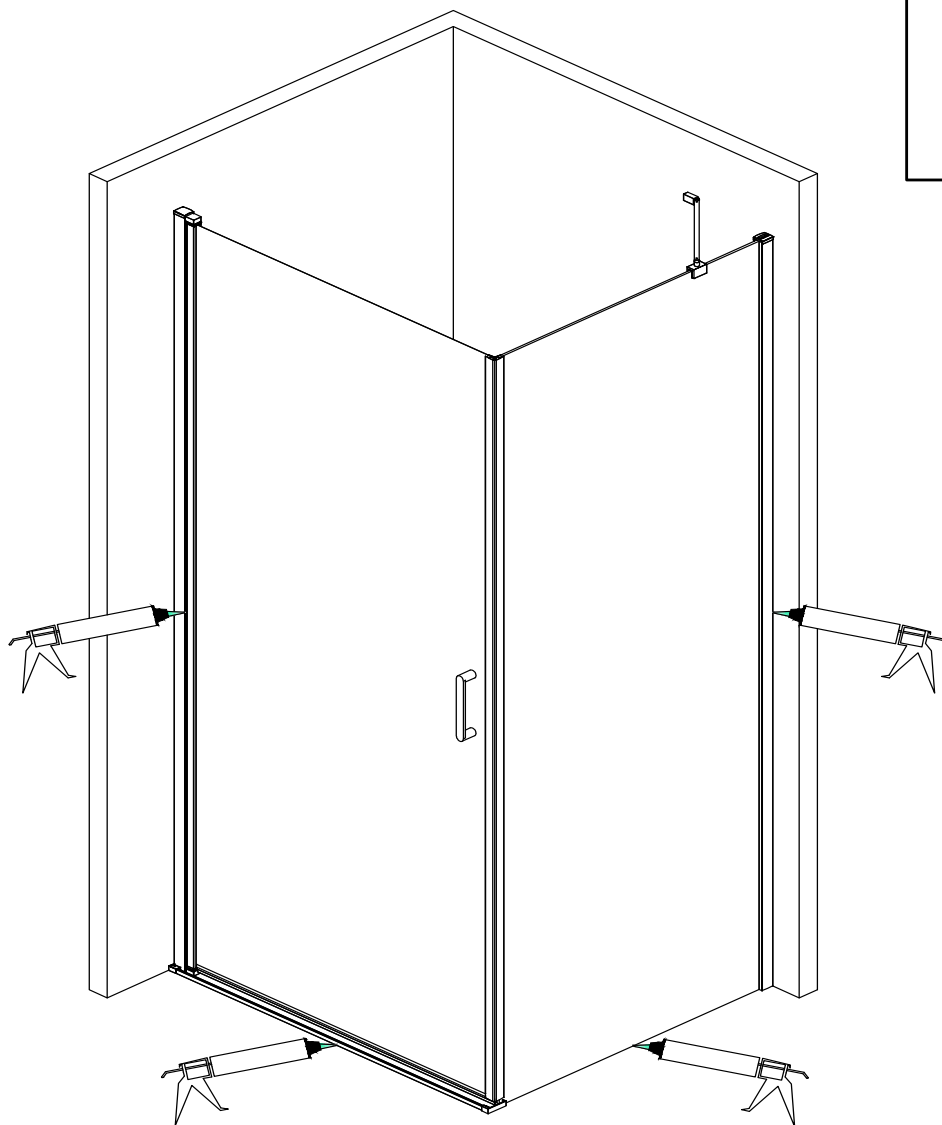
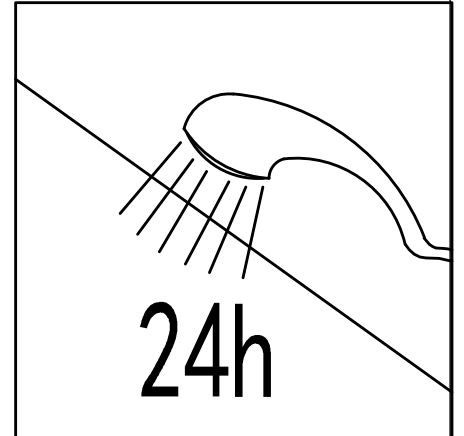
**RGW LE-34**  
**(RGW LE-03+RGW Z-14)**



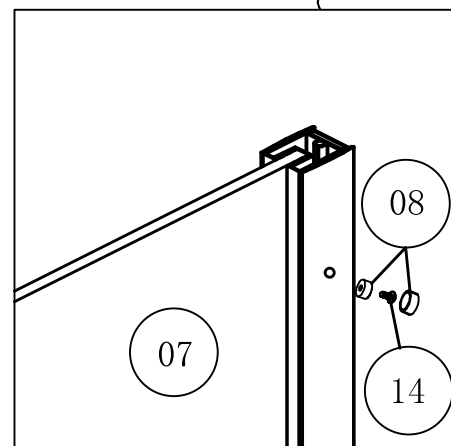
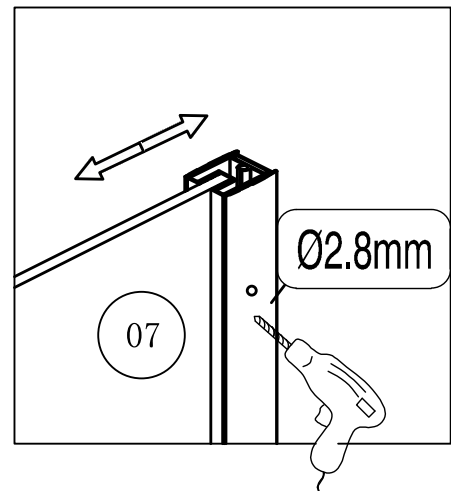
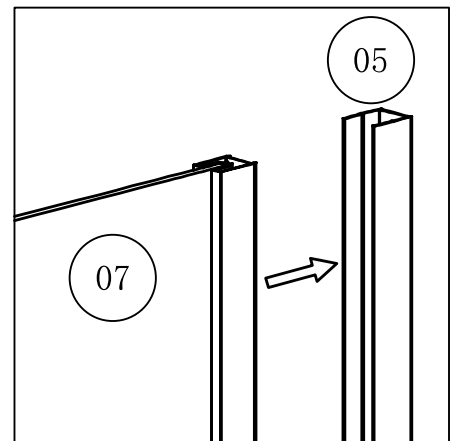
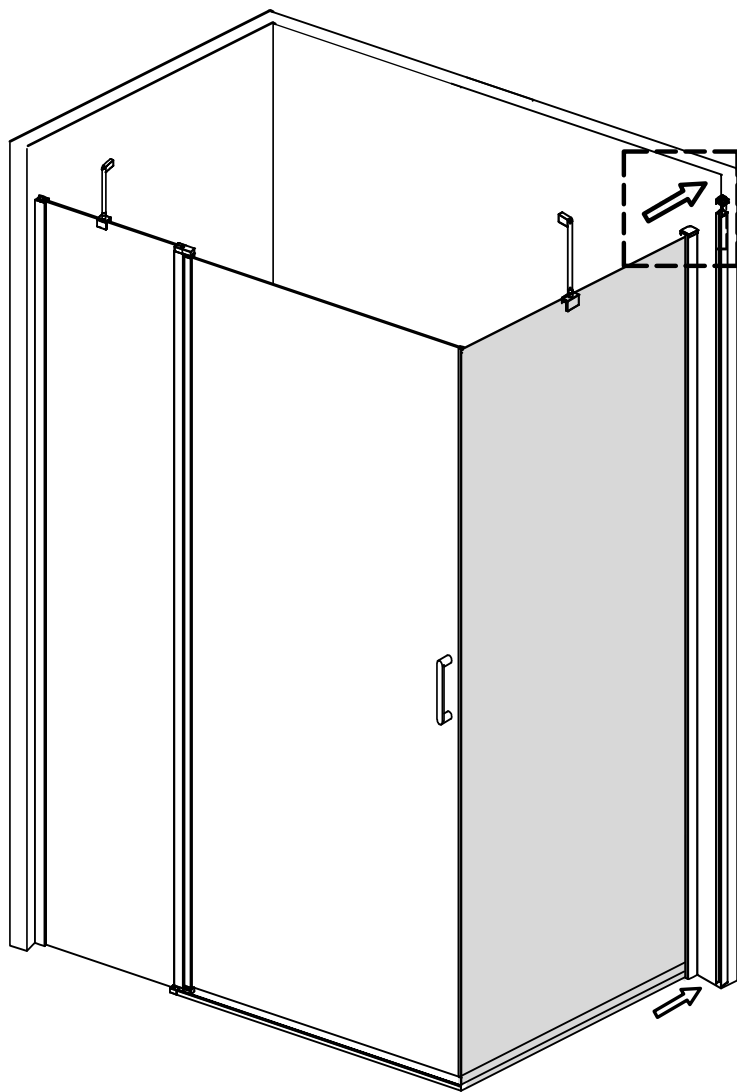
**RGW LE-34**  
**(RGW LE-03+RGW Z-14)**



**RGW LE-34**  
**(RGW LE-03+RGW Z-14)**

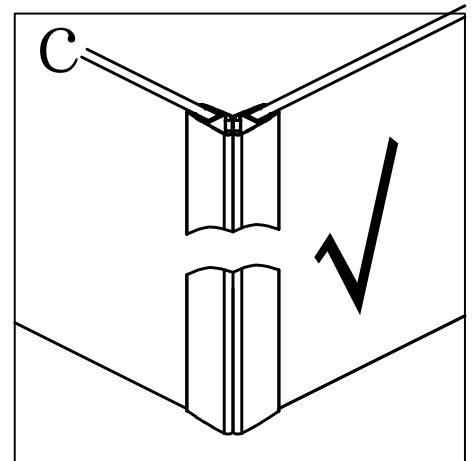
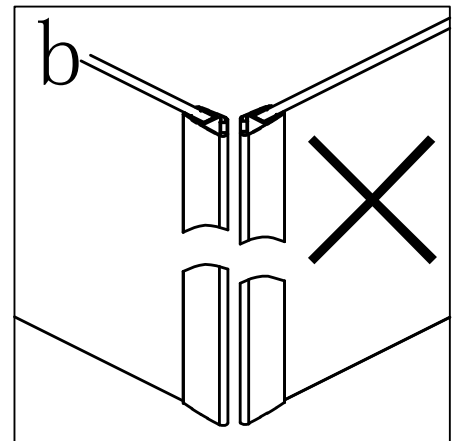
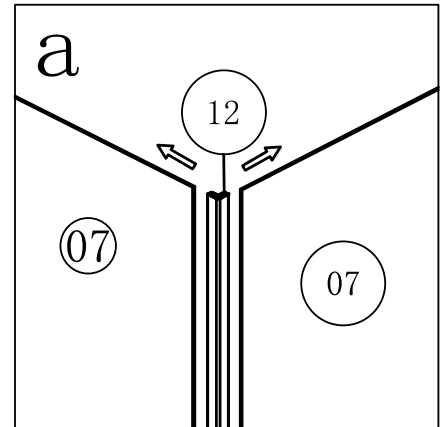
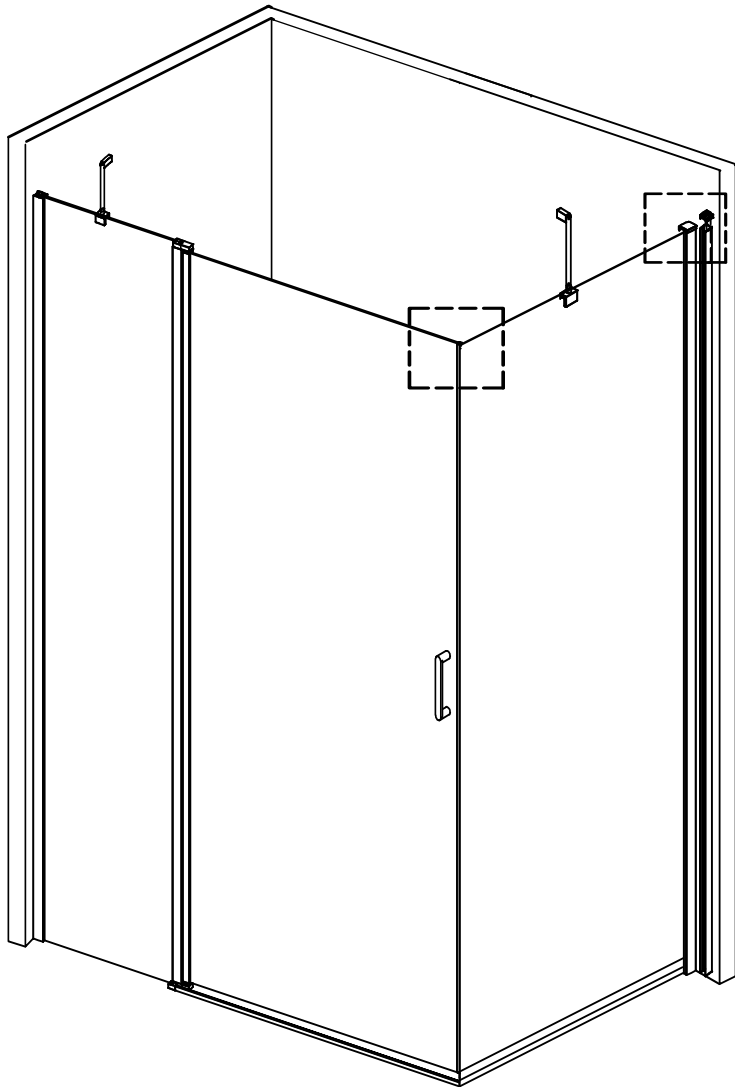


**RGW LE-44**  
**(RGW LE-04+RGW Z-14)**

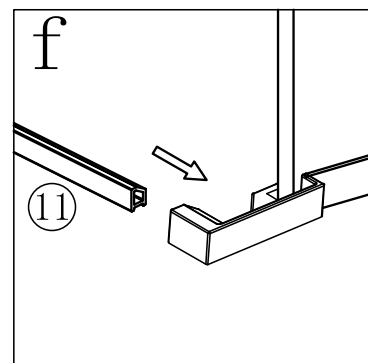
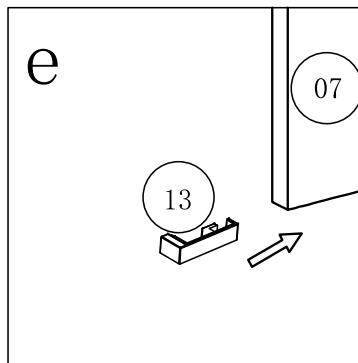
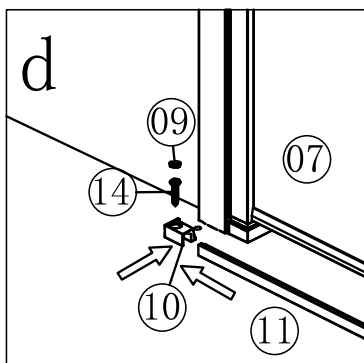
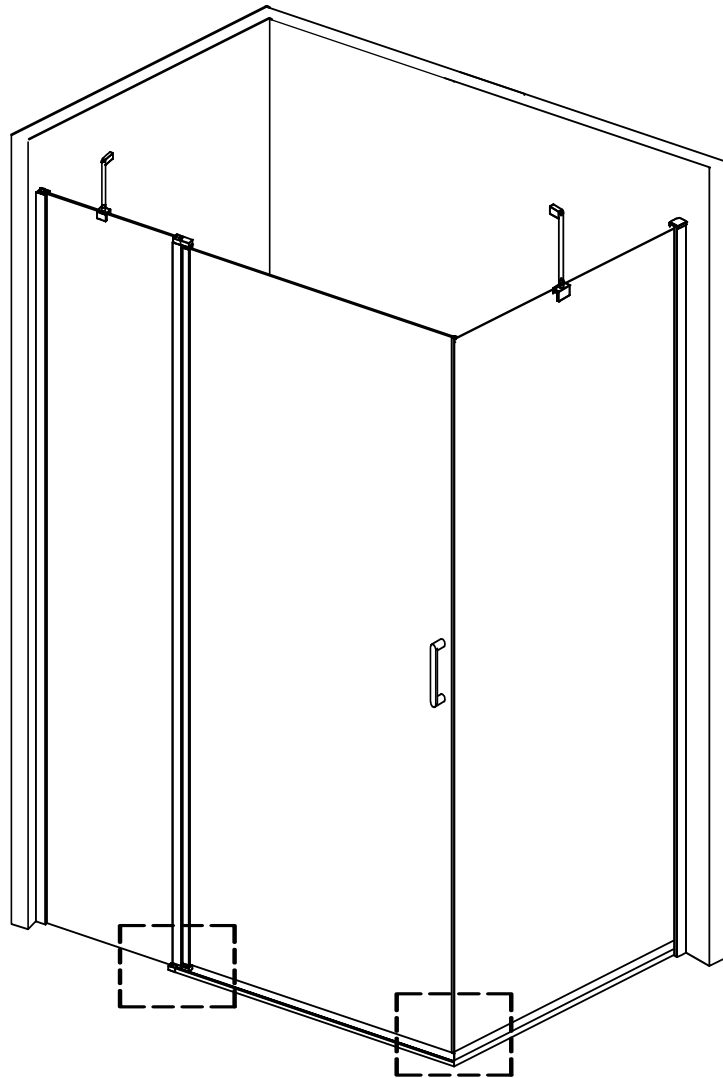
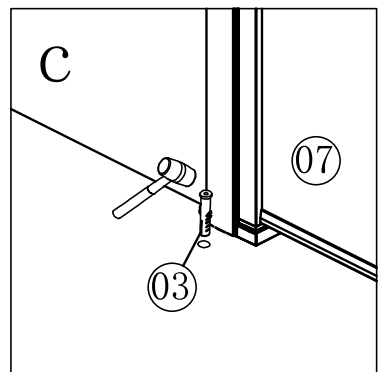
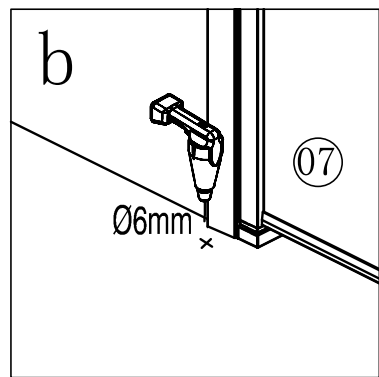
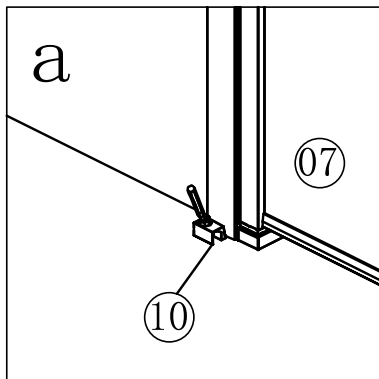




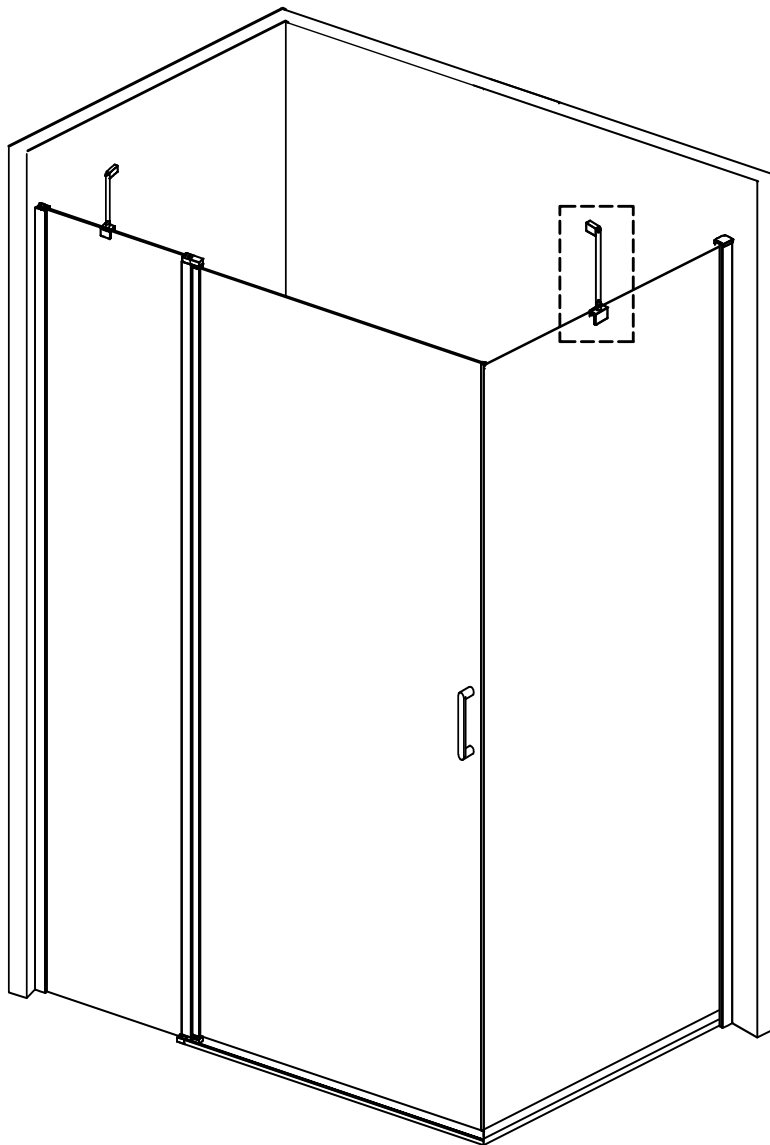
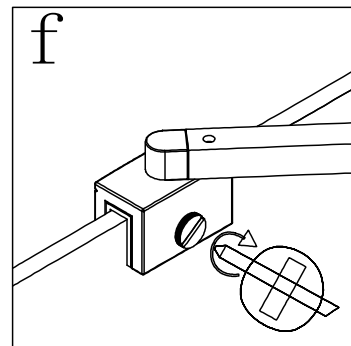
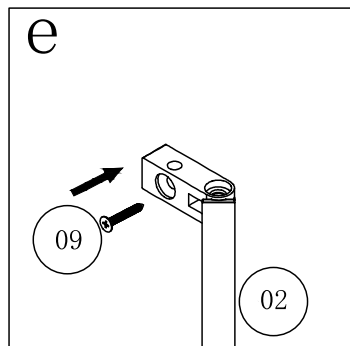
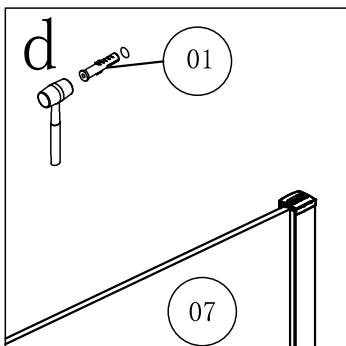
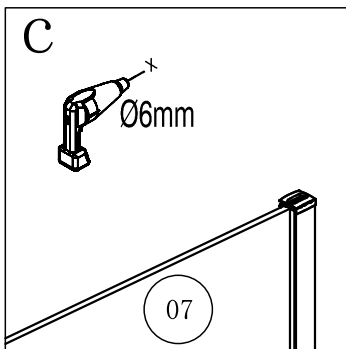
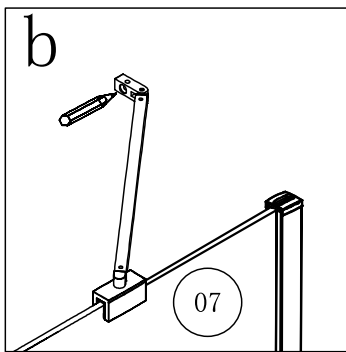
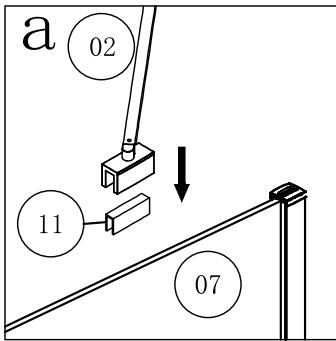
**RGW LE-44**  
(RGW LE-04+RGW Z-14)



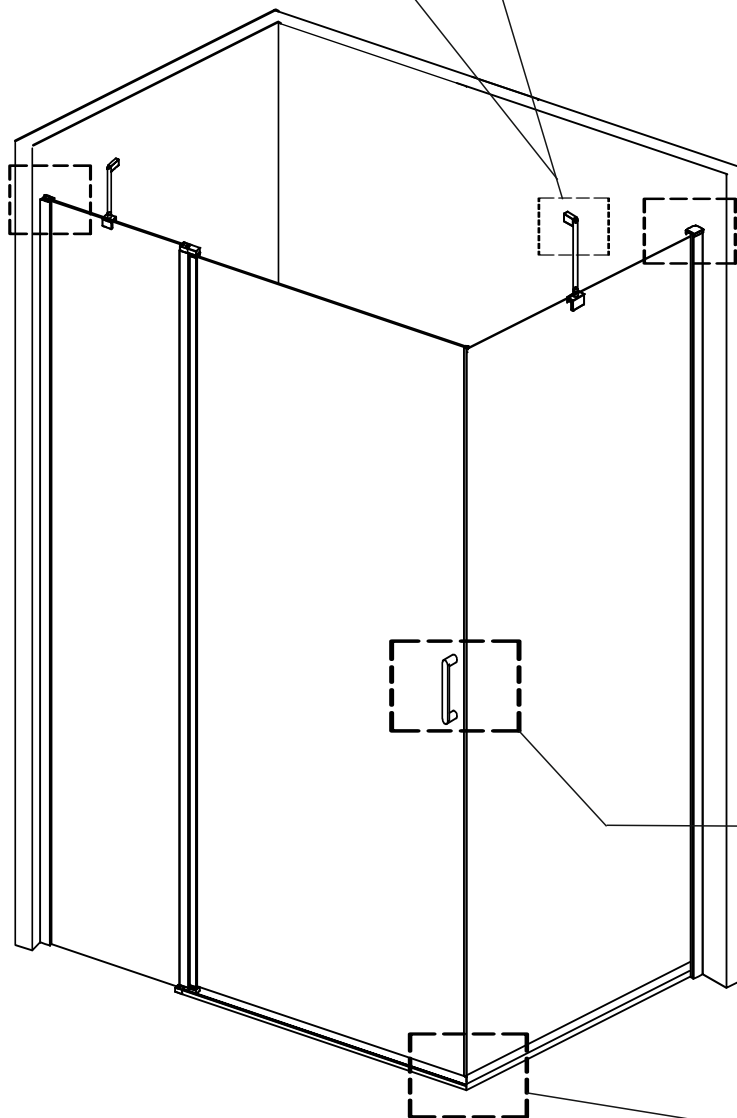
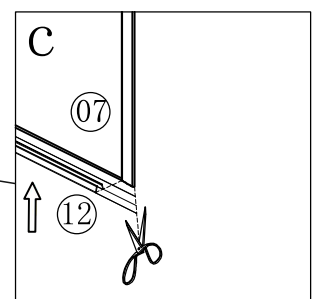
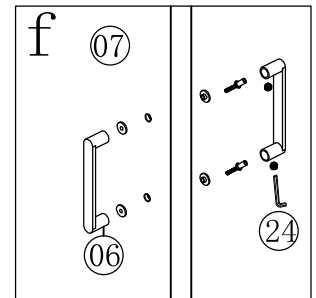
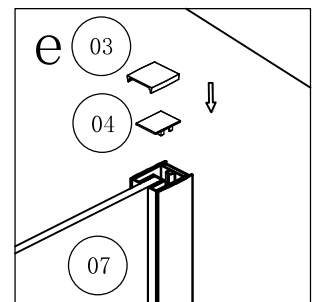
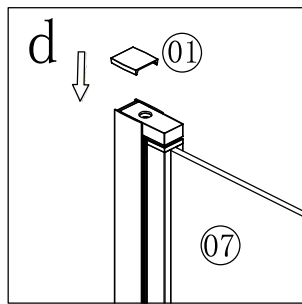
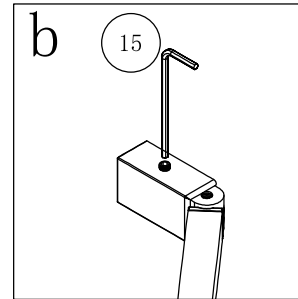
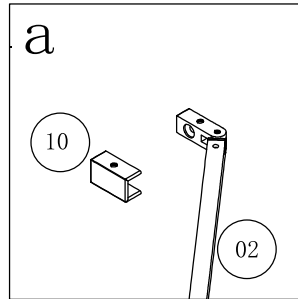
**RGW LE-44**  
(RGW LE-04+RGW Z-14)



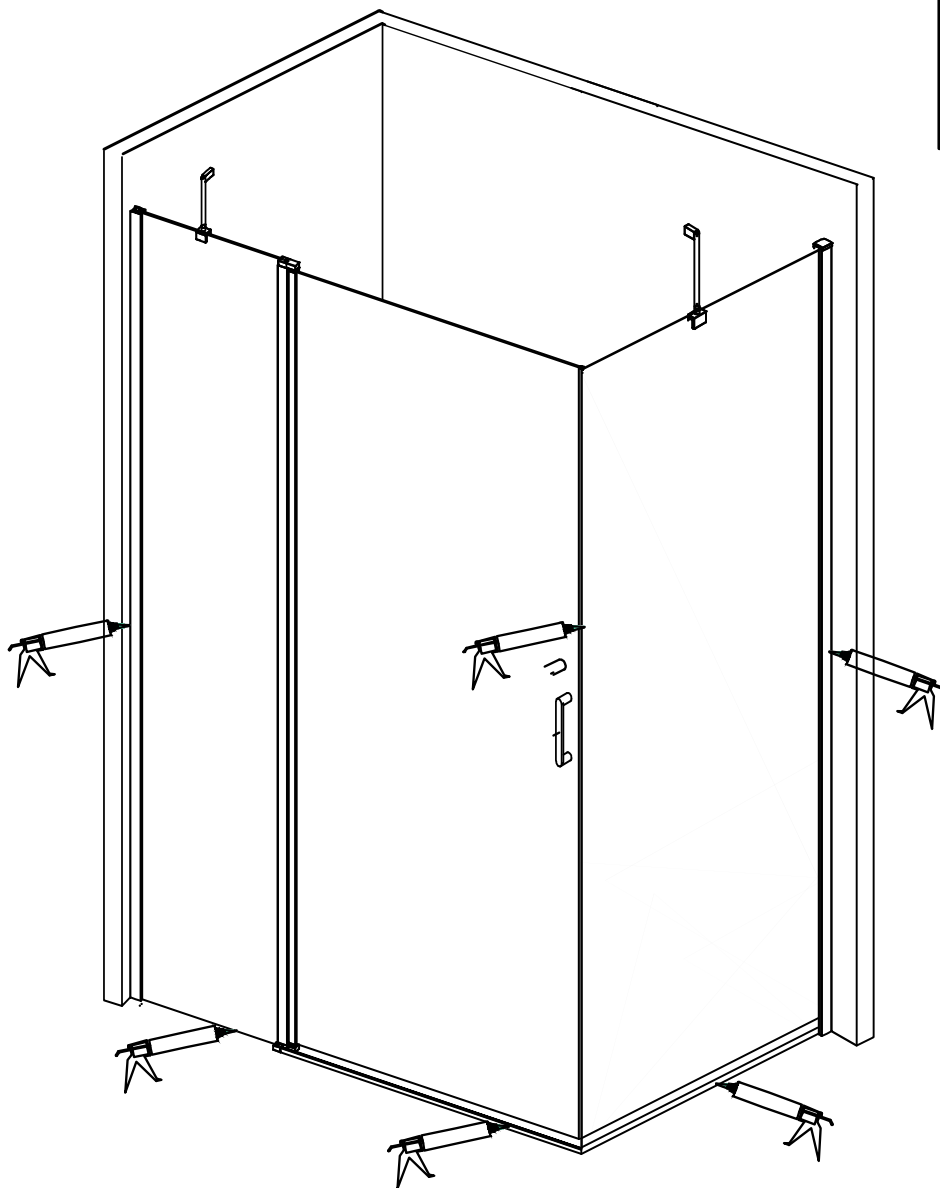
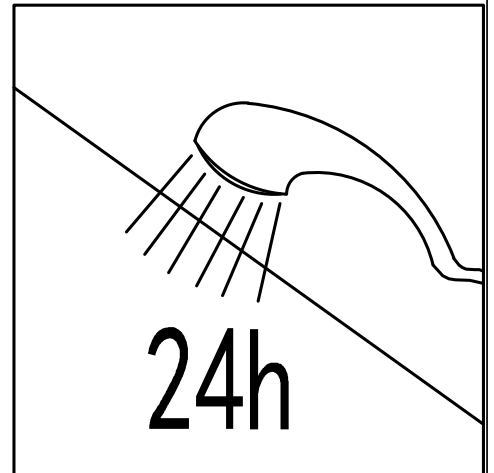
**RGW LE-44**  
(RGW LE-04+RGW Z-14)



**RGW LE-44**  
(RGW LE-04+RGW Z-14)



**RGW LE-44**  
(RGW LE-04+RGW Z-14)



## Уход и содержание

1. Закаленное стекло можно чистить любым неабразивным моющим средством для ухода за стеклянными поверхностями. Обязательно смывайте чистящее средство при попадании его на алюминиевые поверхности за избеганием разъедания покрытия. Постарайтесь избежать попадания каких-либо предметов в стекло. Это может вызвать либо мгновенное, либо замедленное повреждение стекла.
2. Алюминиевые детали в Вашем комплекте достаточно прочные и не подвержены коррозии. Мы рекомендуем протирать их насухо после принятия душа. Вы можете чистить Вашу модель по мере ее загрязнения или чаще, чтобы сохранить ее первоначальный вид. Не используйте абразивные чистящие средства. Используйте мягкую влажную ткань для ухода.