

E26588



Коллекция: МÉTRO

Отделки*:



CP - Хром

Общие характеристики:



Преимущества для конечного пользователя

- ЭКОНОМИЯ ВОДЫ: Оптимальный расход до 10 л/мин
- БЕЗОПАСНОСТЬ : Горячая вода в задней части смесителя
- КОМФОРТ: Большая лейка, обеспечивающая большое покрытие

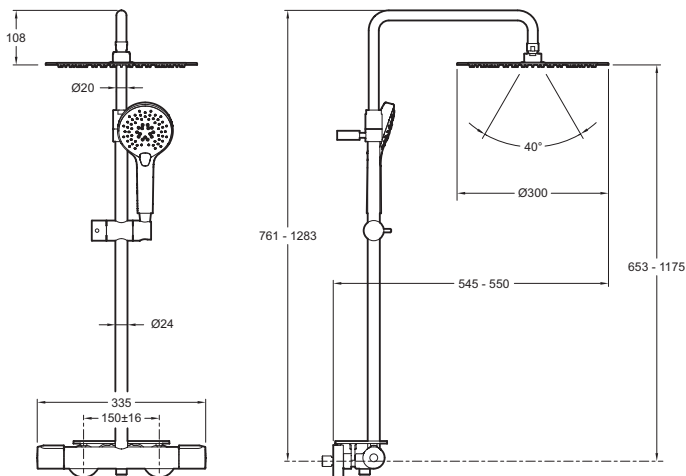
Технические характеристики

- МАТЕРИАЛ : N/A
- Гибкий нескручивающийся шланг
- Круглый вращающийся верхний душ: 300 мм, тонкий

Связанные продукты

- E24316 : Аксессуары для душа

Технический чертеж



Спецификация продукта : Душевая колонна с термостатическим смесителем. E26588. Коллекция : МÉTRO. МАТЕРИАЛ : N/A. Круглый вращающийся верхний душ: 300 мм, тонкий. Гибкий нескручивающийся шланг.