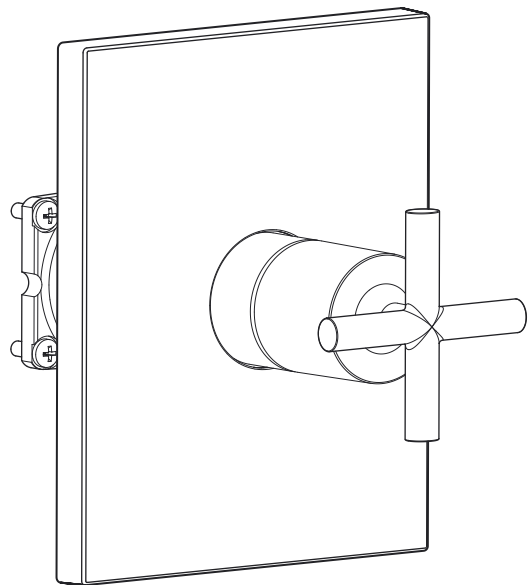
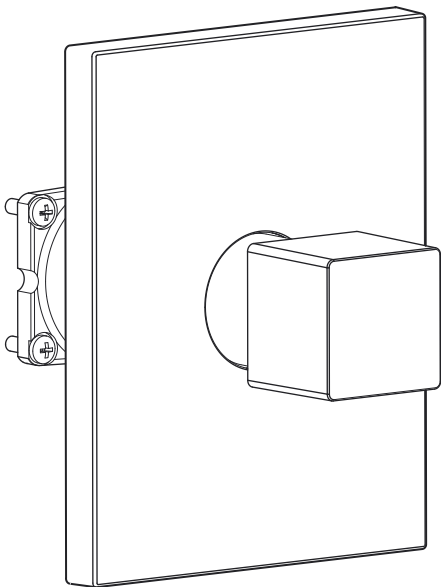
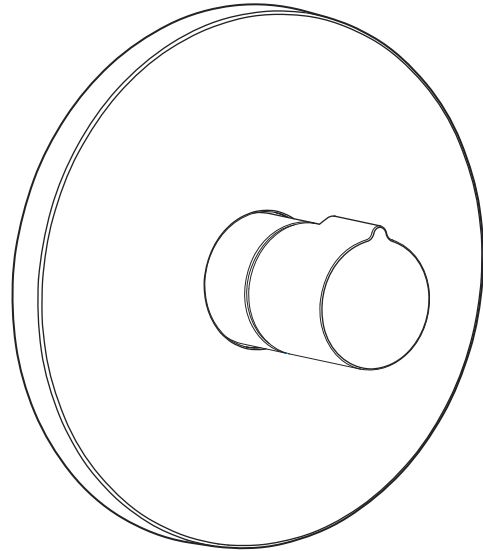
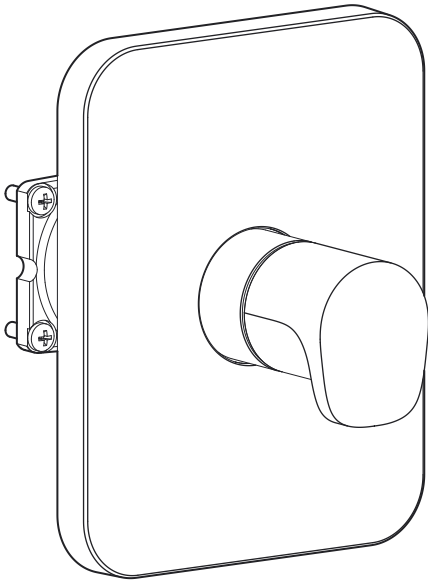
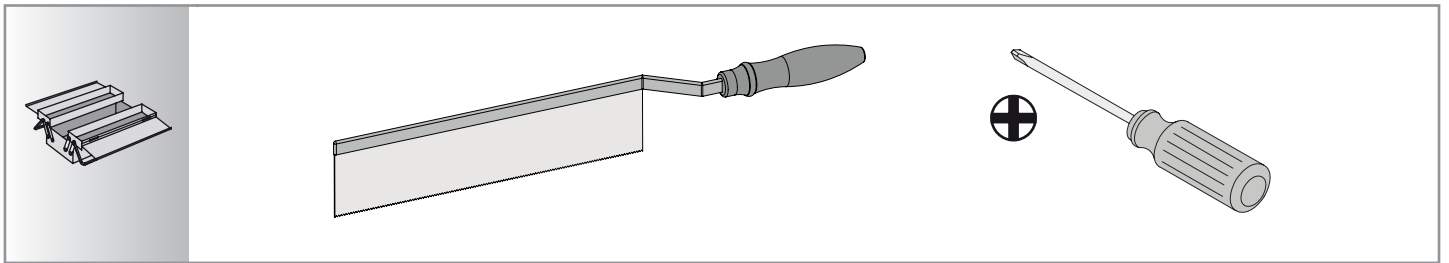



*Jacob Delafon*

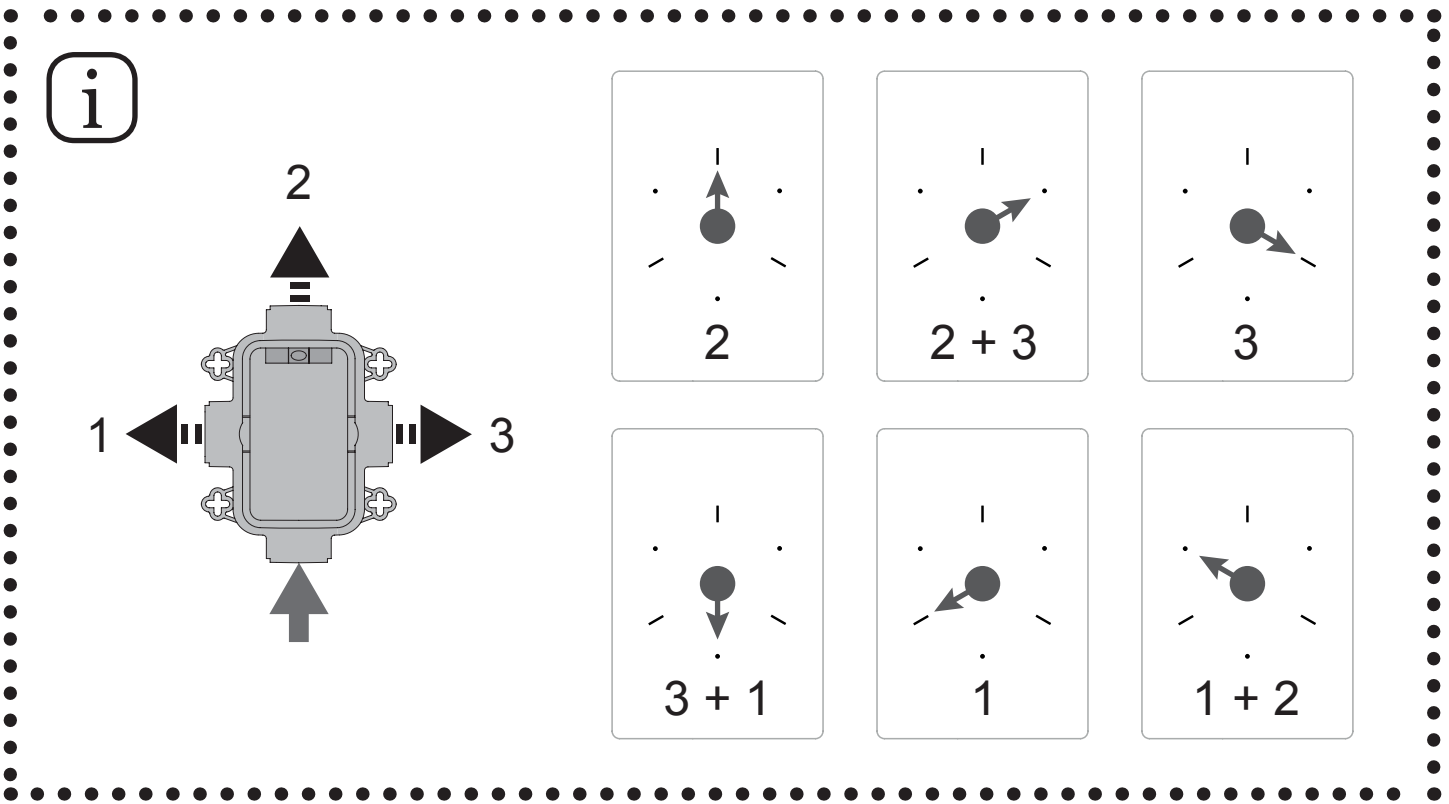
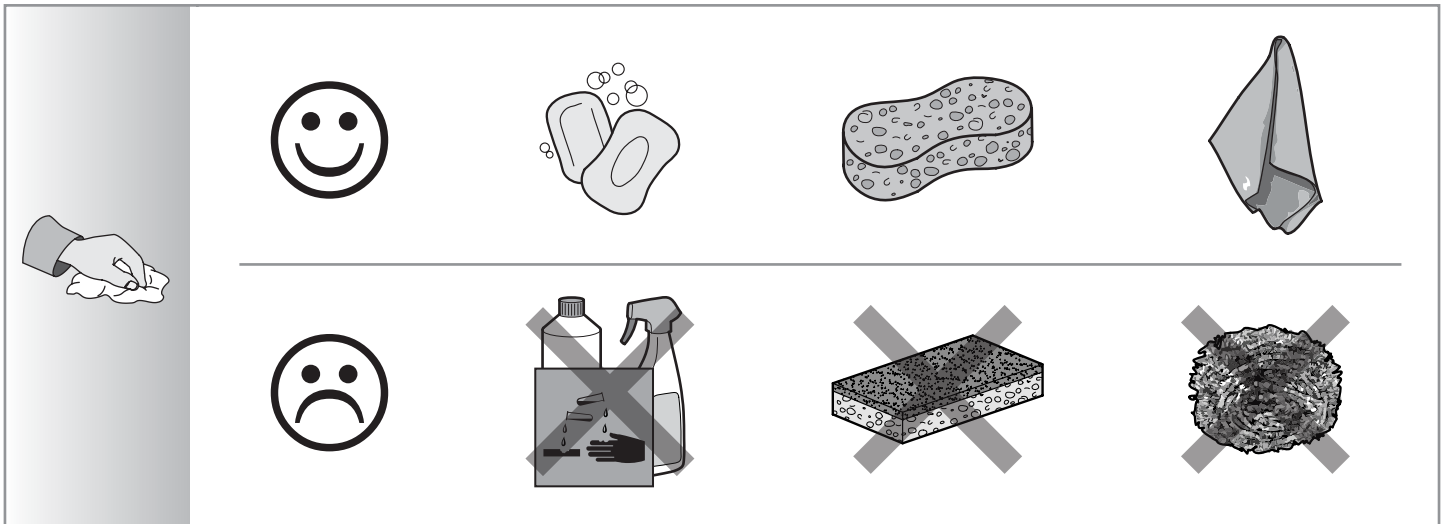
# **MODULO**

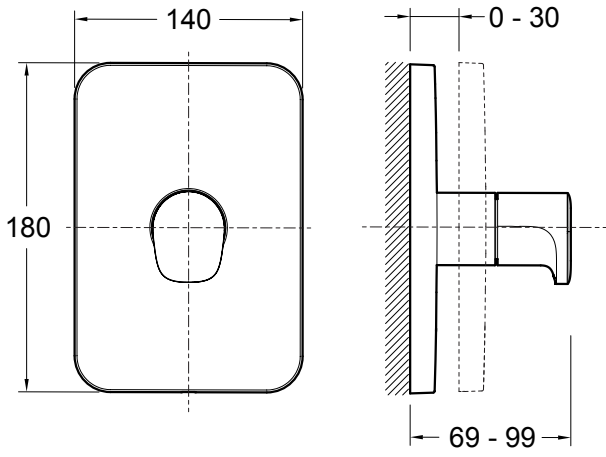




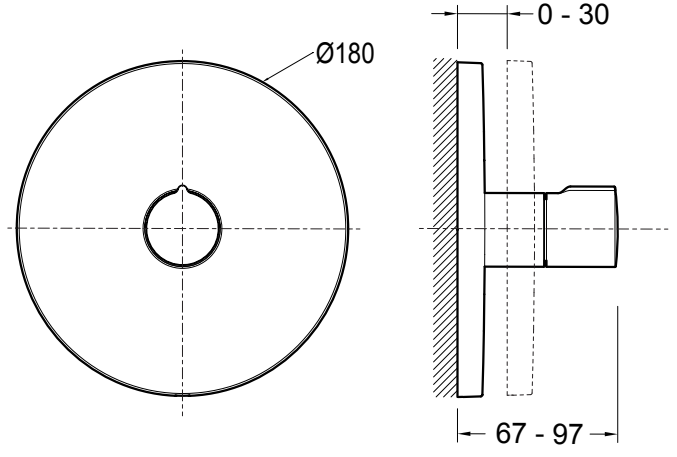


	<b>P</b>	Bar	1 < <b>3</b> < 6
	<b>T</b>	°C	55 < <b>60</b> < 65

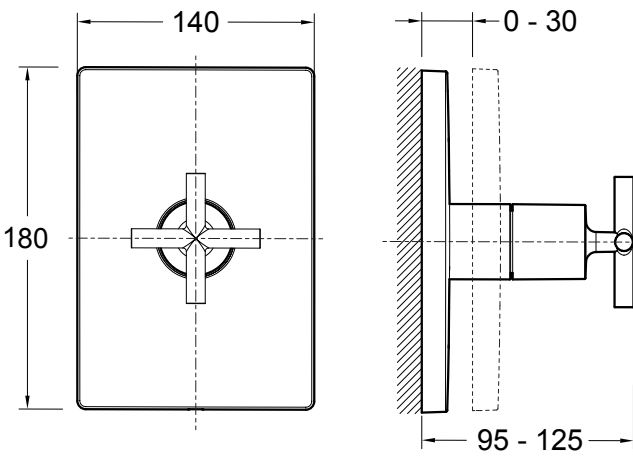




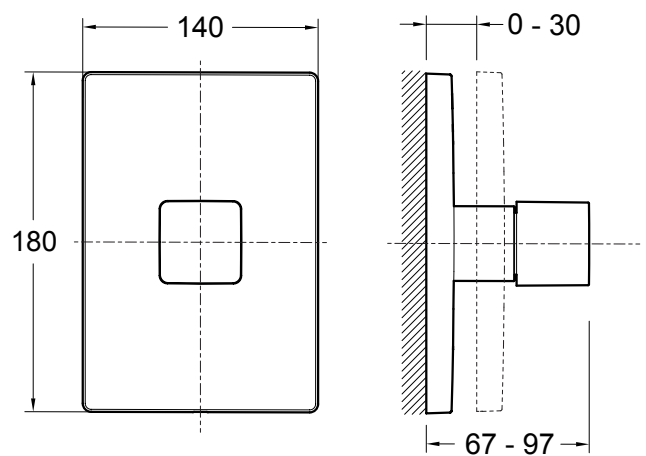
E75411-\*\*



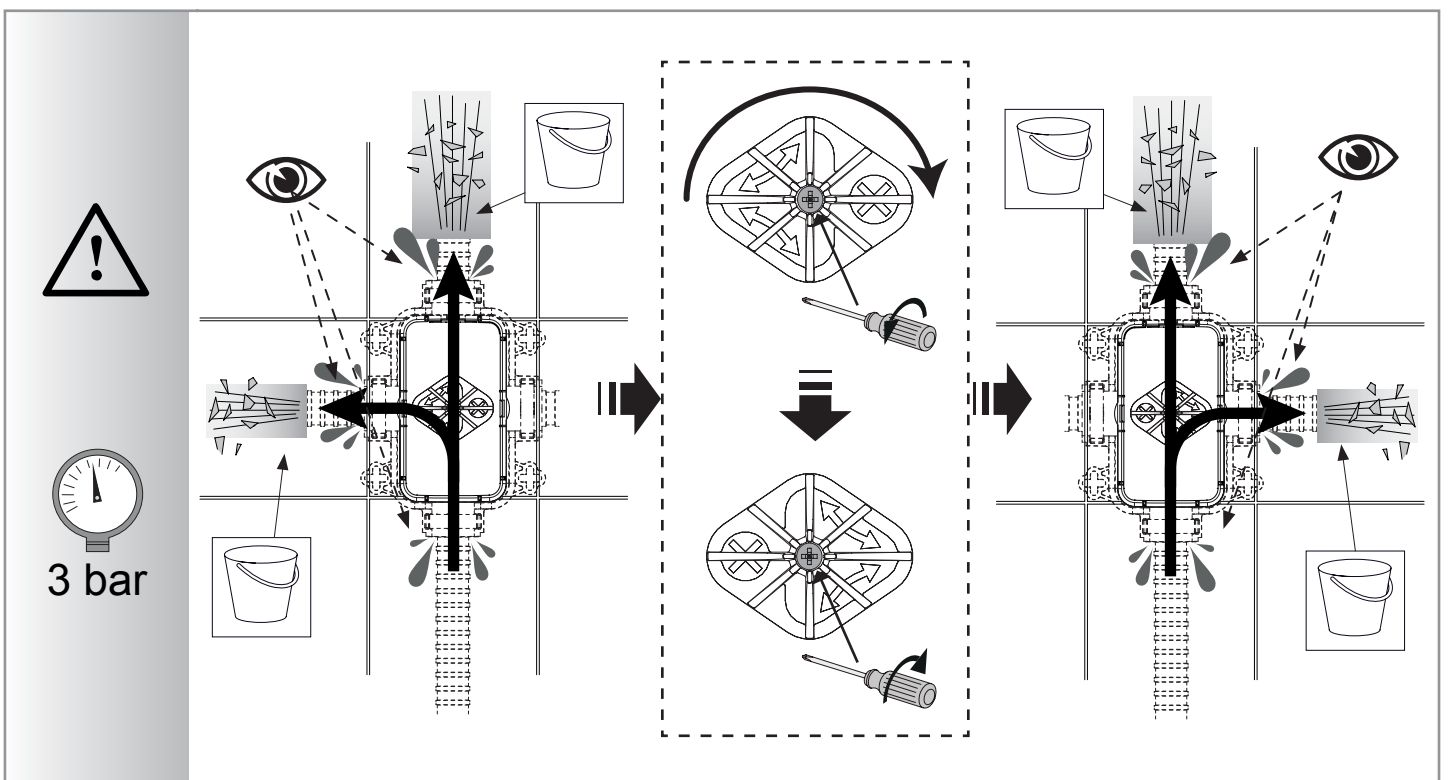
E19032-\*\*



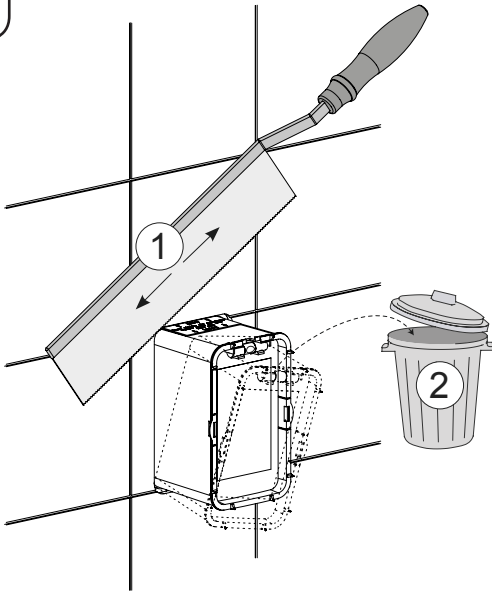
E75415-\*\*



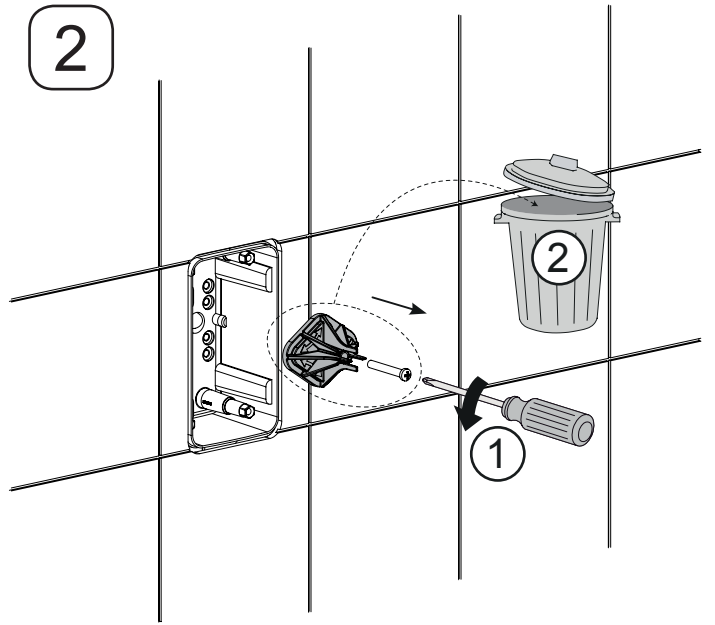
E75413-\*\*



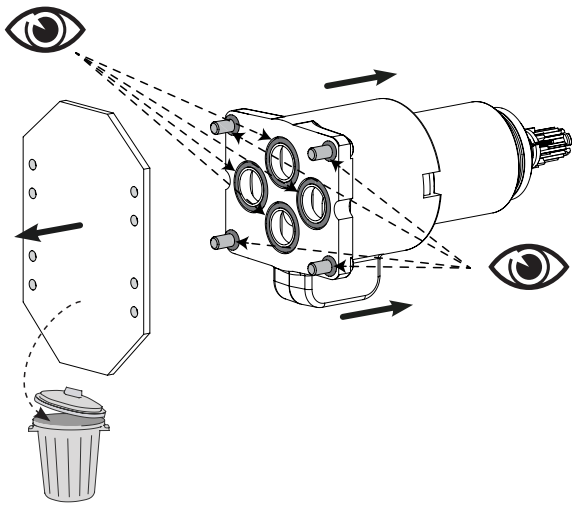
1



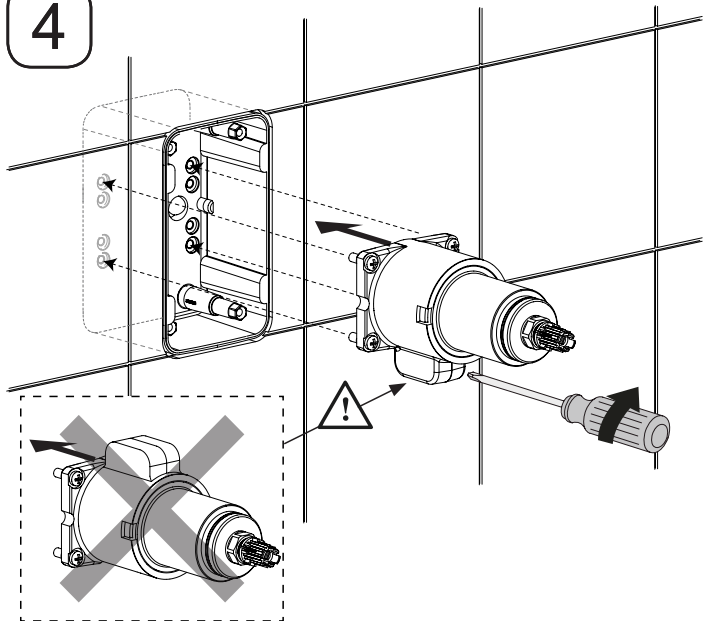
2



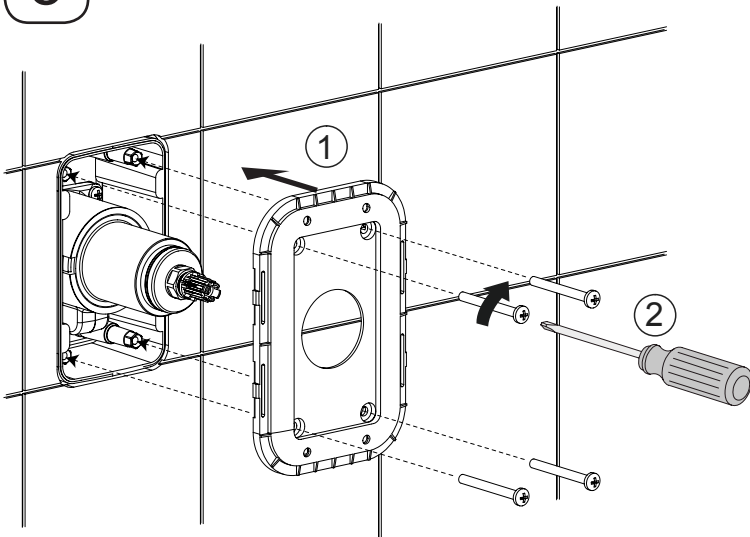
3



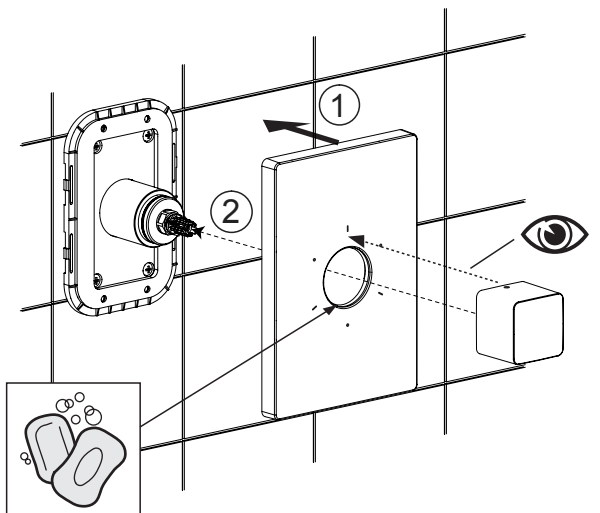
4



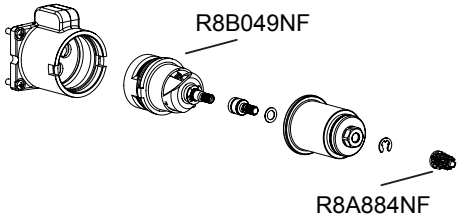
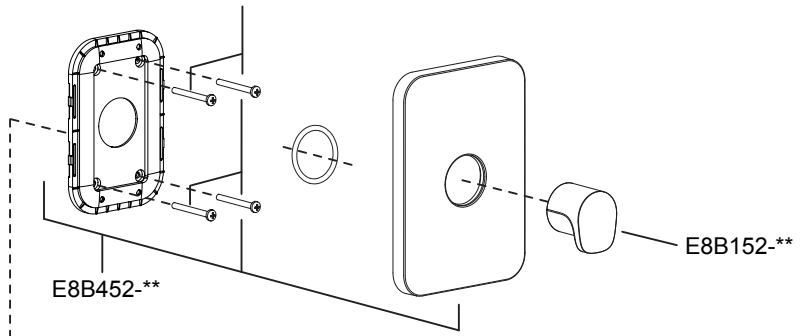
5



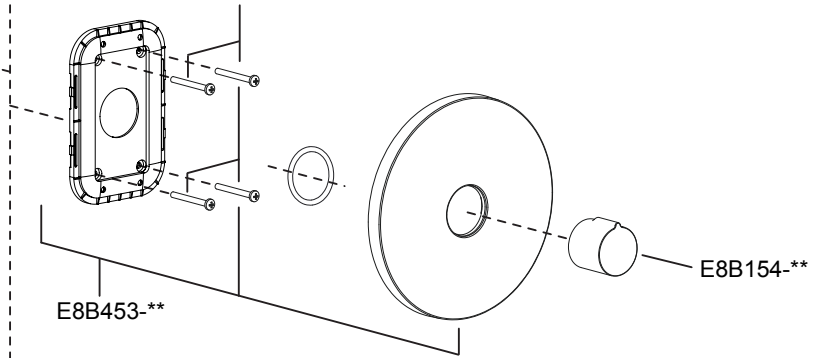
6



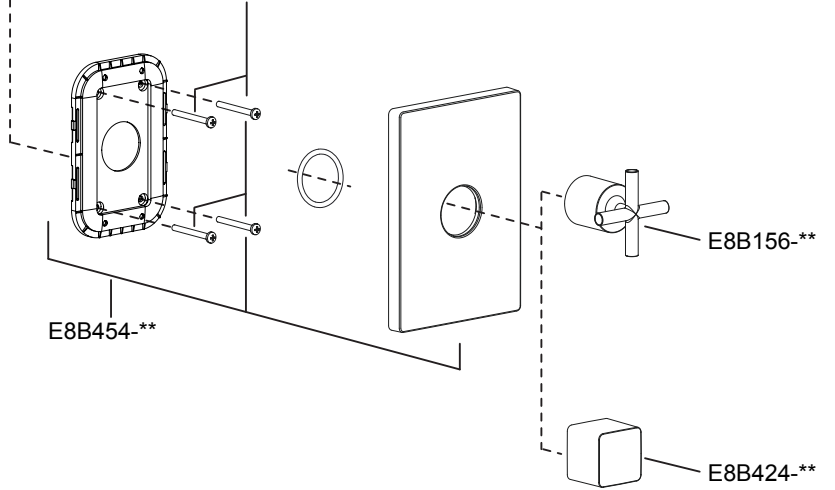
R8A593NF (x4)



R8A593NF (x4)



R8A593NF (x4)





*Jacob Delafon*