

Инструкция по установке

VN-48



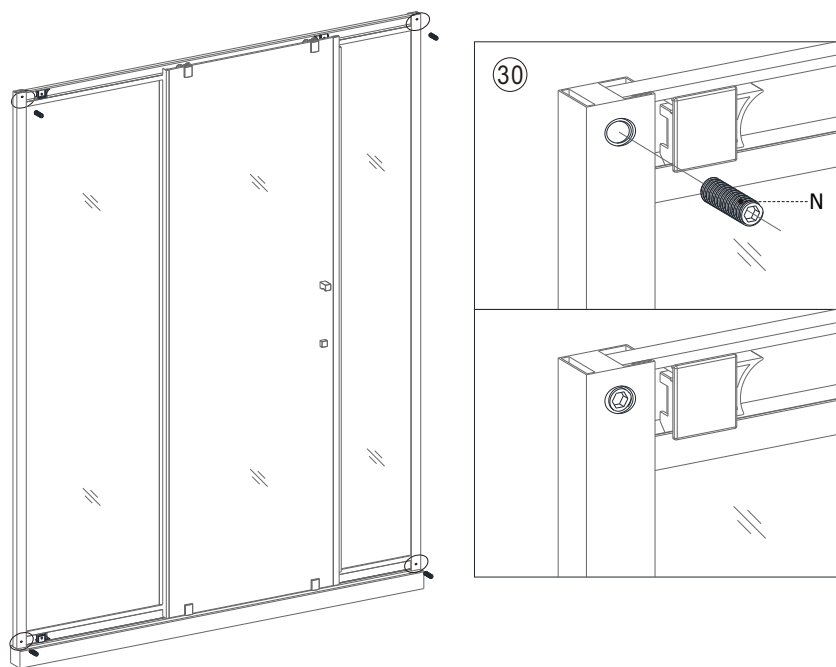
При установке обращайтесь, пожалуйста, к инструкции в соответствии с приобретенной вами душевой дверью!

СОДЕРЖАНИЕ

Перечень комплектующих -----	1
Установка профиля и направляющих -----	3
Установка неподвижного стекла -----	4
Монтаж раздвижной стеклянной двери и роликов -----	5
Регулировка раздвижной двери -----	7
Завершить установку -----	8

Чистка и обслуживание

1. Во избежание засорения сливной трубы выполняйте регулярную очистку всех компонентов.
2. Выполняйте регулярную очистку душевой двери с помощью швабры для уборки из микрофибры и применением мягкого моющего средства. Не используйте для очистки душевой двери химически активные моющие средства, такие как спирт, бензин и т.п.
3. Для очистки грязных пятен на душевой двери можно использовать ситцевую ткань и зубную пасту, после чего тщательно промыть водой.
4. Если после завершения установки стеклянная дверь открывается слишком шумно, нанесите на ролик, петли, скользящий крюк и в паз небольшое количество смазки.



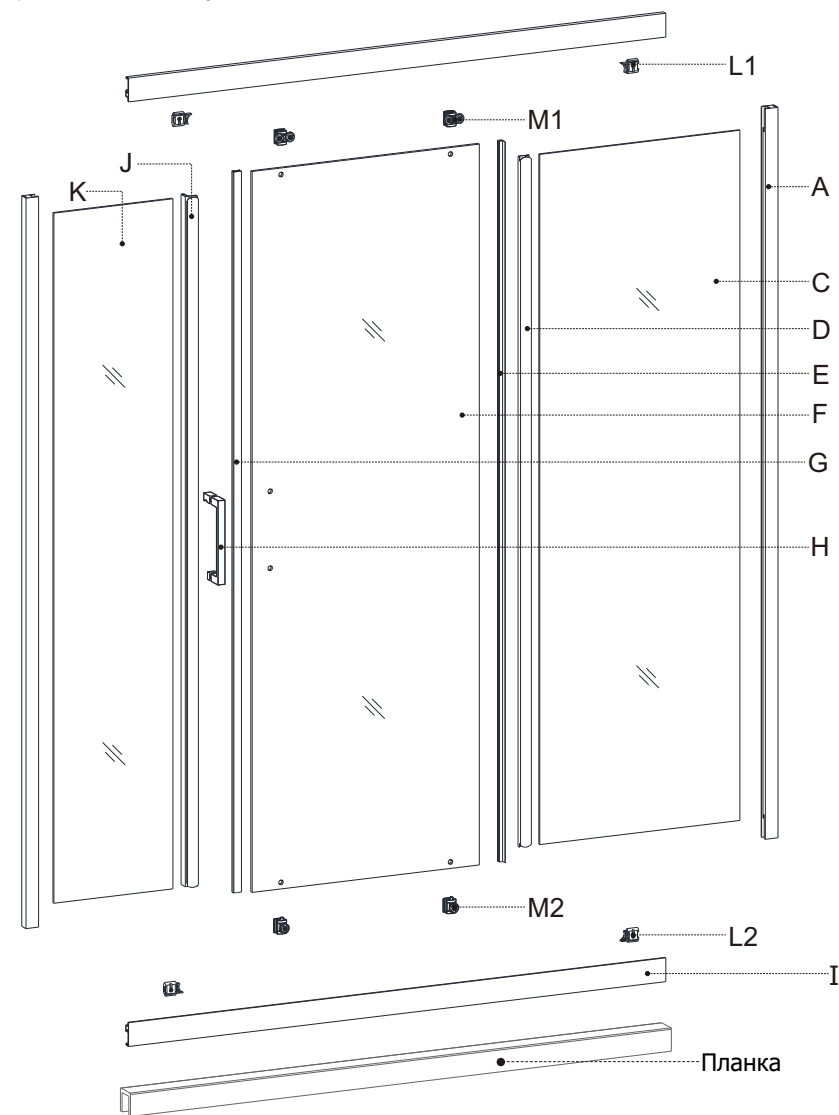
Установите 4 винта, как показано на рисунке

По завершении установки, пожалуйста, устраните все зазоры, чтобы сделать душевой угол водонепроницаемым. Не принимайте душ в течение первых 24 часов.

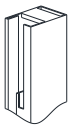


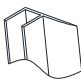



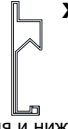
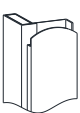

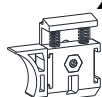




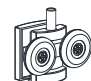



Мыльной воды достаточно для поддержания стекла в чистоте, хотя при необходимости можно использовать очиститель для стекла. Чистящие средства, абразивы и химические чистящие средства могут повредить корпус и не должны использоваться.

В зонах с жесткой водой нерастворимые соли извести могут осажаться на стекле. Регулярная чистка минимизирует этот эффект.



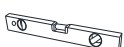






1.1) Схема продукта



1.2) Перечень комплектующих

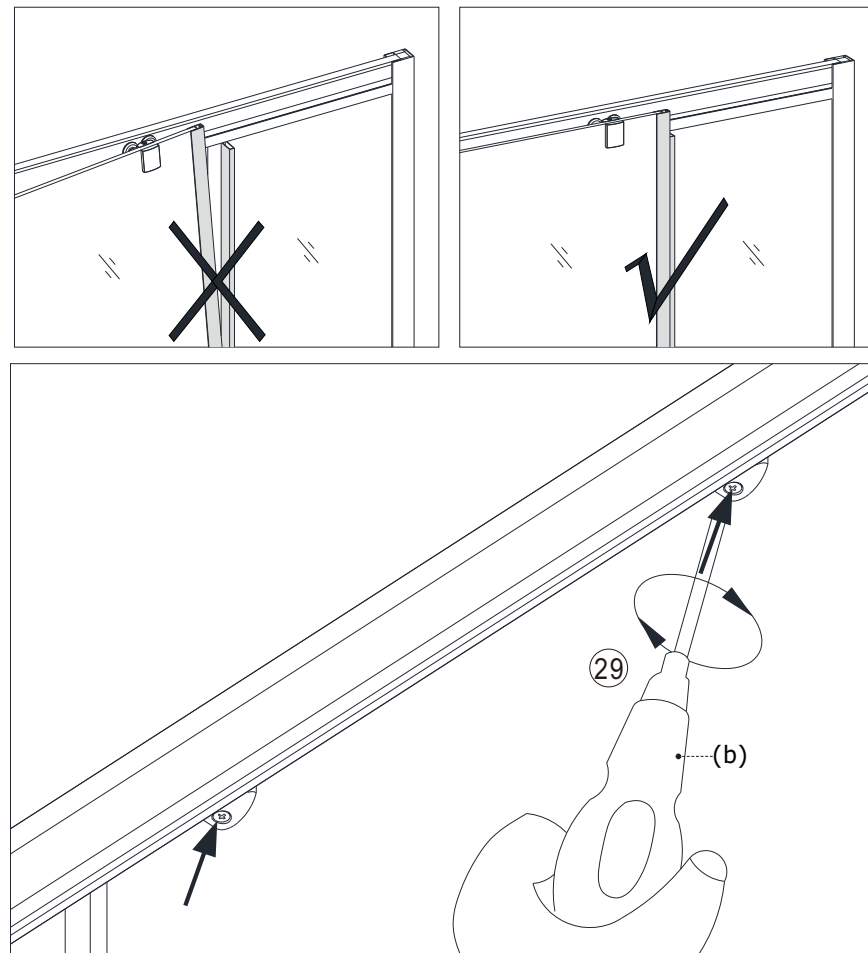
 x2		 x1	 x1	 x1
Профиль 1		Неподвижное стекло-1	Профиль 2	Уплотнитель
A		C	D	E
 x2	 x1	 x1	 x2	 x1
Раздвижное стекло	Магнитный уплотнитель	Ручка	Верхняя и нижняя направляющая	Магнитный профиль
F	G	H	I	J
 x1	 x2	 x2	 x4	 x4
Неподвижное стекло-2	Ограничитель хода		Декоративный колпачок	Винт (M5x12)
K	L1	L2	L3	L4
 x2	 x2	 x4	 x6	 x6
Верхние ролики	Нижние ролики	Винт (M6x20)	Винт (ST4x35)	Пластиковый дюбель
M1	M2	N	O	P

1.3) Необходимые инструменты

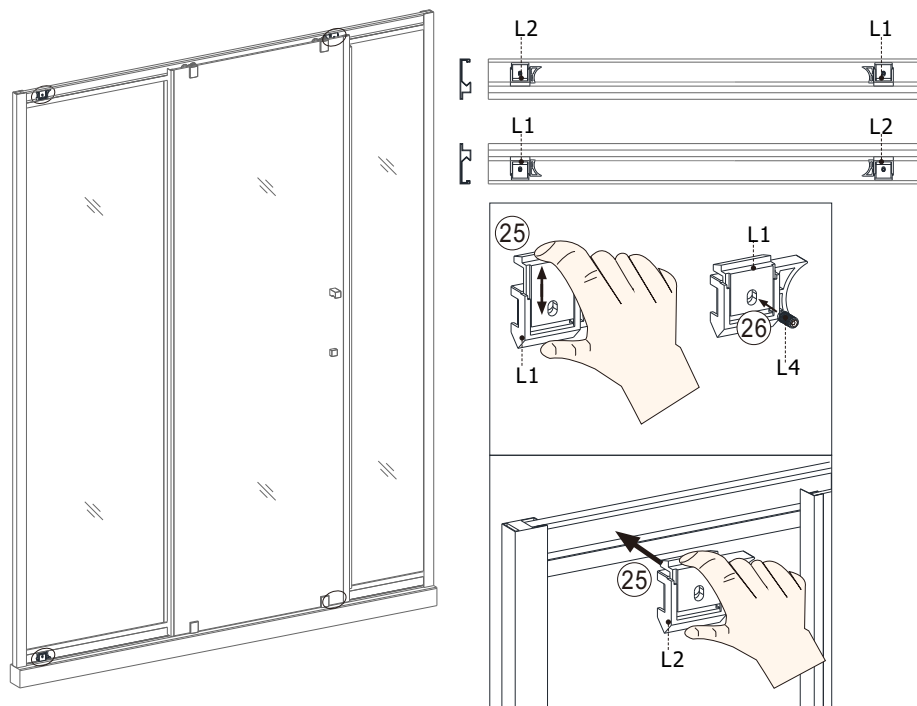
				
(a)	(b)	(c)	(d)	(e)
				
(f)	(g)	(h)	(i)	

* некоторые детали могут быть уже установлены.
Данный список предназначен исключительно для информации.

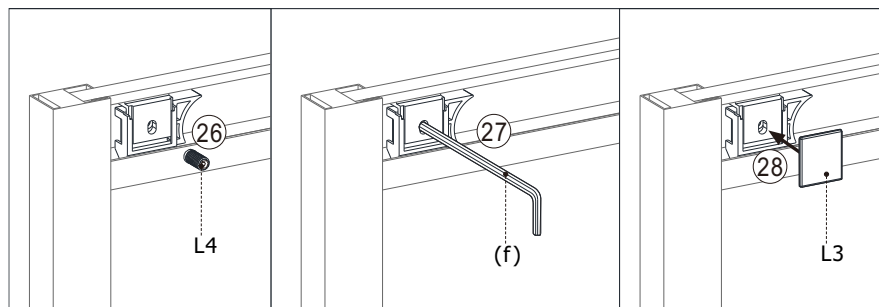
5. Регулировка раздвижной двери



5.1) Пожалуйста, установите ролики раздвижной двери в алюминиевую направляющую. Если середина 2-х раздвижных дверей находится не по вертикали или, если после установки магнитного уплотнителя между 2-я дверьми имеется зазор, следует отрегулировать винт на роликах с помощью отвертки, чтобы 2-е раздвижные двери плотно прилегали друг к другу



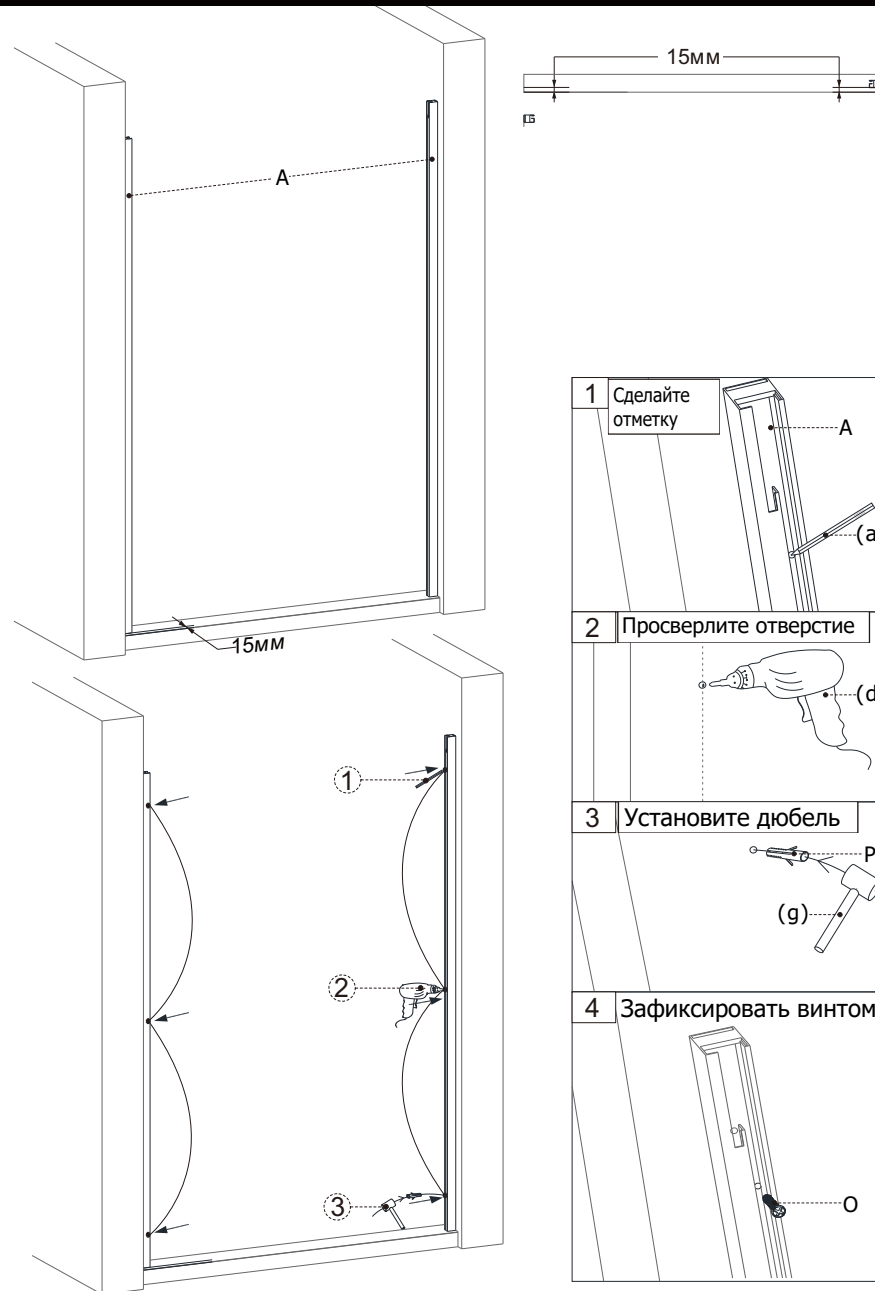
☺ установите 4 ролика как показано



4.3) Сначала закрепите винт на ограничителе, затем вставьте ограничитель в направляющую из нержавеющей стали.

4.4) В зависимости от правильного положения ролика при открытии и закрытии двери, установите ограничитель в правильное положение и затяните винты с помощью универсального гаечного ключа, затем закройте декоративный колпачок.

2. Установка пристенного профиля

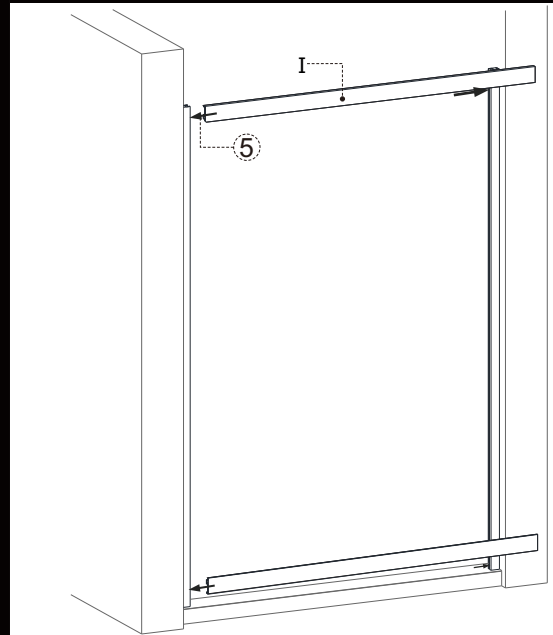


2.1) Отметьте 6 точек; Переместите душевой угол и просверлите отверстия, затем установите пластиковые дюбеля. Закрепите профиль на стене с помощью винта.

3. Установка неподвижного стекла

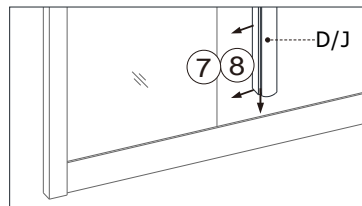
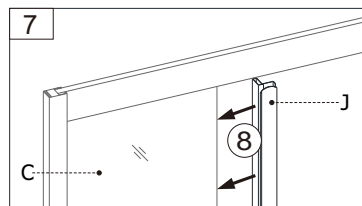
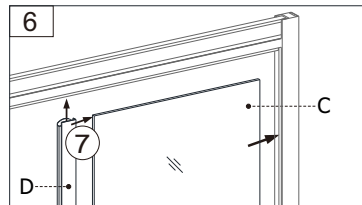
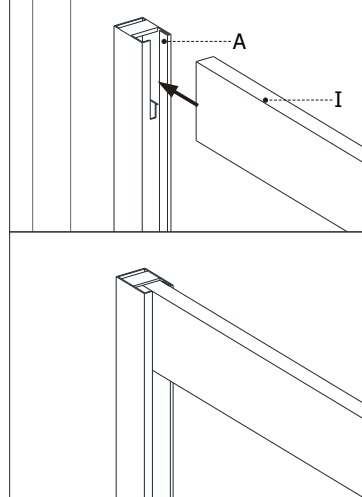
88002014050

www.veconi.ru



После установки одной боковой рамы, вставьте направляющие в раму, прежде чем закрепить другую сторону рамы.

5 Вставьте направляющие

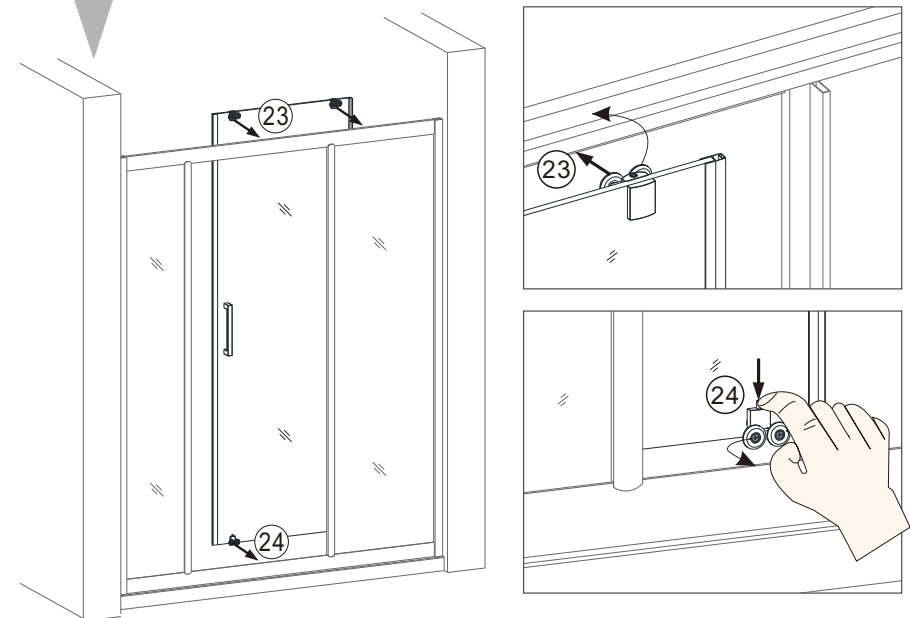
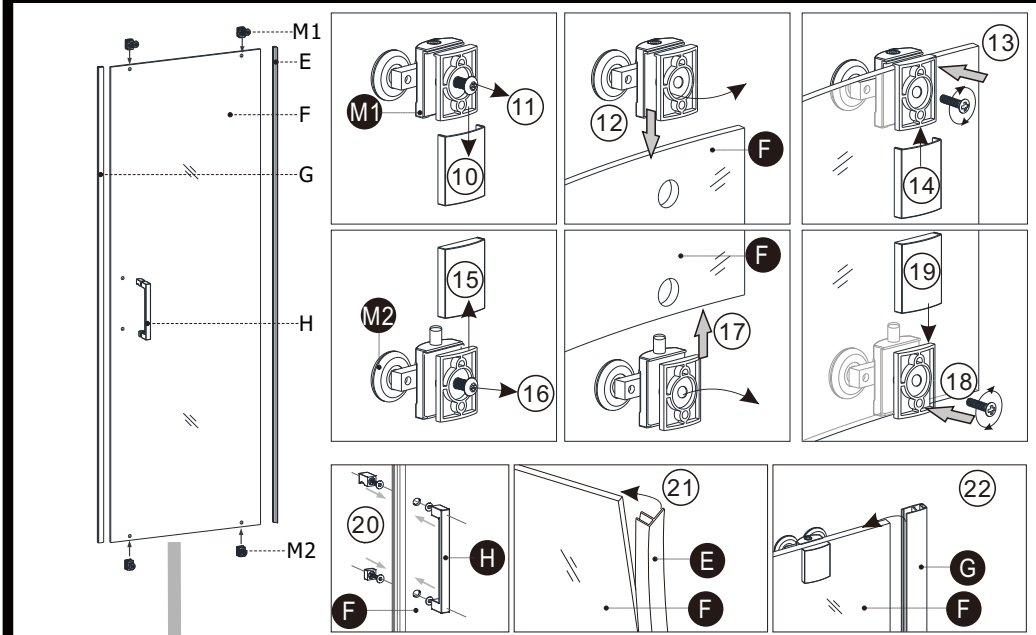


4

4. Монтаж раздвижной стеклянной двери и роликов

88002014050

www.veconi.ru



4.1) Закрепите ролики на скользящем стекле, закройте крышку колеса после регулировки.

Установите водонепроницаемый уплотнитель и магнитный уплотнитель.

4.2) Установите раздвижную дверь на направляющий профиль.

5