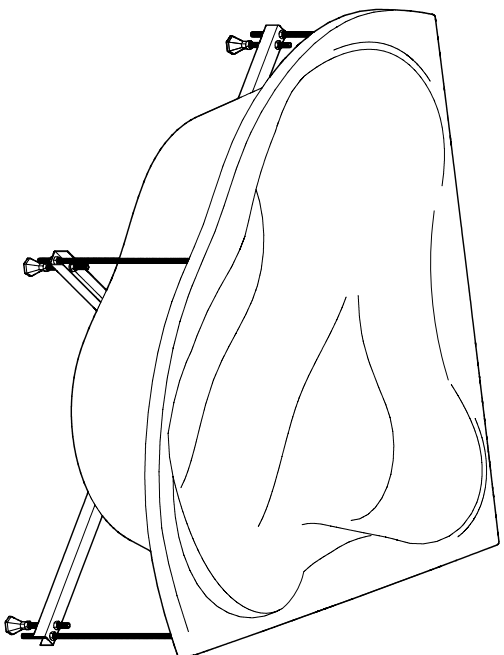
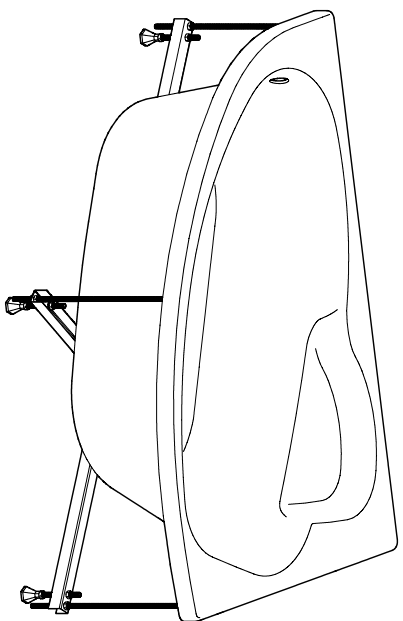
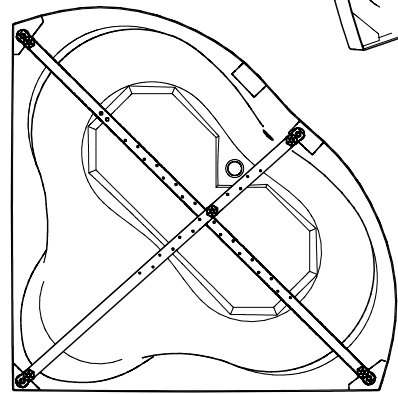
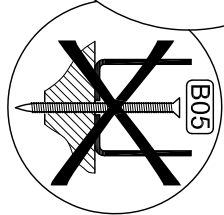
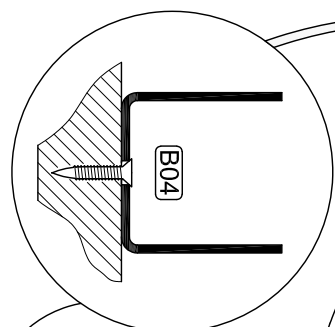
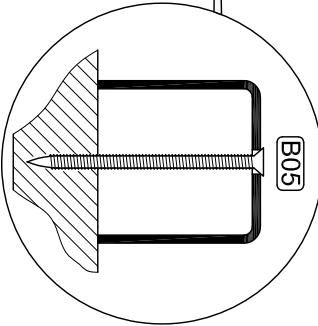
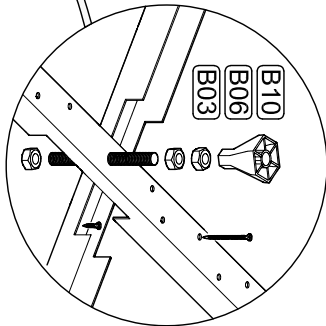
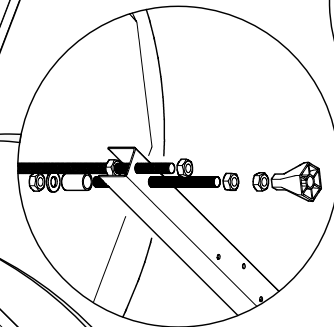
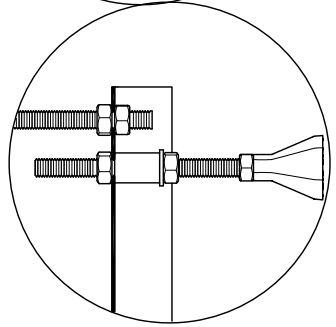
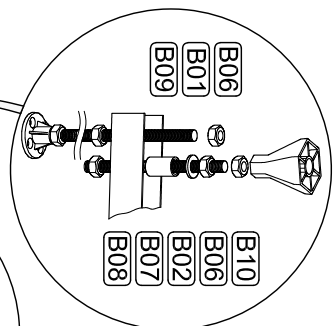
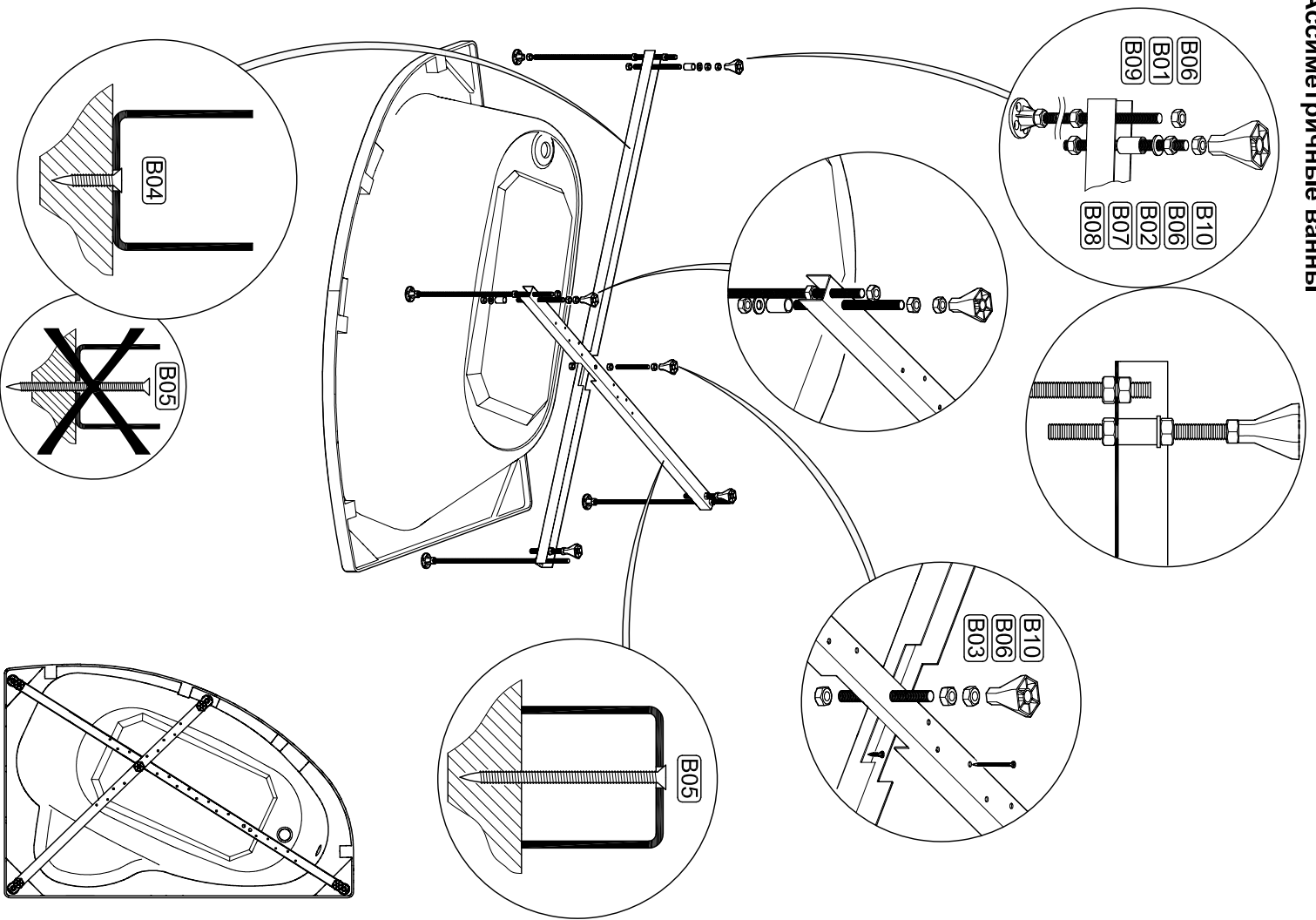


**Угловые ванны**

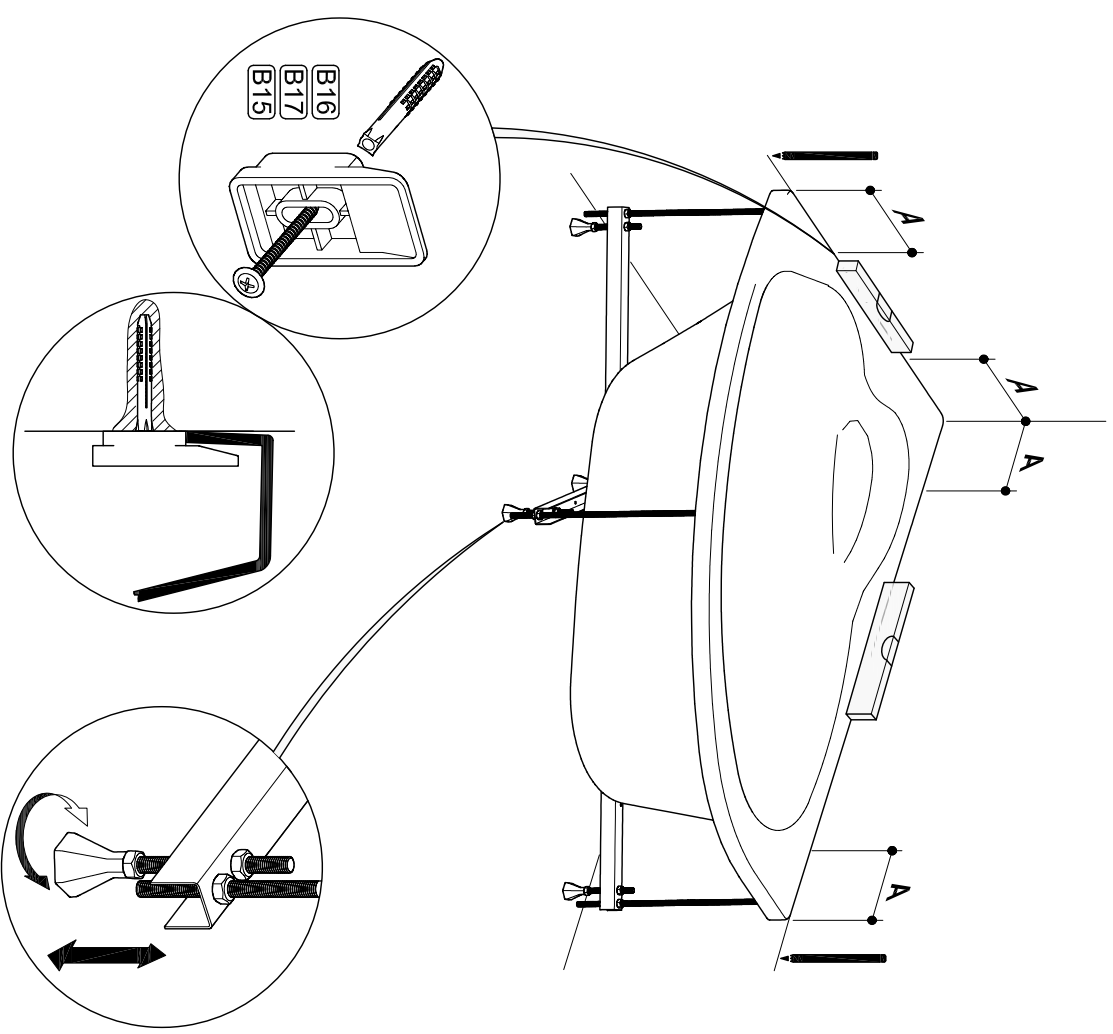


<b>B01</b> x4	<b>B02</b> x4	<b>B03</b> x1	<b>B04</b> x25	<b>B05</b> x10	<b>B06</b> x27
<b>B07</b> x4	<b>B08</b> x4	<b>B09</b> x4	<b>B10</b> x5		





A ≈ 200-300 mm



- |            |            |            |
|------------|------------|------------|
| <b>B15</b> | <b>B16</b> | <b>B17</b> |
|            |            |            |
| x4         | x4         | x4         |

## **Сборка каркаса для ванны:**

1. Поместить ванну на подготовленное место, не снимая улаковки. Перевернуть ванну вверх дном.
2. Проверить наличие по схеме сборочных деталей и их количество. Применять только входящую в комплект сборочную фурнитуру.
3. Установить каркас на дно ванны, согласно данной схемы. Каркас не должен выпирать за габариты изделия.
4. Зафиксировать каркас на закладном элементе дна ванны шурупами, согласно данной схеме.
5. Установить, выровнять и закрепить изделие у стены согласно данной схеме, подключить к канализации.
6. Произвести гидроизоляцию швов на прилегающих к ванне поверхностях. Используйте нейтральный силиконовый герметик.
7. Наполнить изделие водой и дать ему отстояться в течение 24 часов. После этого снять полностью защитную пленку с поверхности и изделие готово к эксплуатации.

**ВАЖНО!** Будьте внимательны при **монтаже каркаса**. Фиксация элементов каркаса к дну ванны осуществляется **шурупами разной длины**.

**ВАЖНО!** Так как каркас является универсальным и подходит под большинство ванн, фиксация шурупами площадки (ножки) опоры под бортом ванны осуществляется только в закладной элемент, если он предусмотрен конструкцией конкретного изделия. Во избежание повреждения ванны, не пытайтесь вкрутить шурупы в поверхность, на которой нет закладного элемента.

Производитель: ООО «Тритон»,  
141100, МО, г. Щелково, территория Жегаловская промышленная,  
стр. 10, корпус 2, пом. 1