

## ГАРАНТИЙНЫЙ ТАЛОН

Дата продажи \_\_\_\_\_

Дата установки \_\_\_\_\_

Печать/подпись продавца \_\_\_\_\_

Печать/подпись установщика \_\_\_\_\_

Для обеспечения длительной и комфортной эксплуатации приобретенной Вами продукции торговой марки **RIVER** мы настоятельно рекомендуем:

- Для установки изделия пользоваться услугами квалифицированных специалистов, уполномоченных на проведение сантехнических работ.
- При установке строго придерживаться требований Инструкции по установке и эксплуатации.

**Гарантийный срок исчисляется с момента продажи изделия магазином и составляет: 1 год для смесителей, душевых систем, душевых гарнитуров.**

При обнаружении в течение гарантийного срока в данном изделии недостатков, кроме возникших после передачи товара покупателю вследствие нарушения последним правил транспортировки, хранения, либо использования, а также действий третьих лиц или обстоятельств непреодолимой силы, мы обязуемся удовлетворить требования потребителя в соответствии с законом при следующих условиях:

Данная гарантия распространяется только на изделия, используемые в личных, семейных или домашних целях, не связанных с предпринимательской деятельностью. При применении изделия в коммерческой, общественной или промышленной сфере деятельности гарантийный срок составляет 6 месяцев.

В случае подачи заявления для проведения гарантийного ремонта изделия необходимо предъявить следующие документы: кассовый чек и подписанный покупателем правильно заполненный гарантийный талон с указанием артикула изделия, даты продажи, четко различимой печати продавца. В случае утраты перечисленных документов срок гарантии исчисляется со дня изготовления изделия.

**Уважаемый Покупатель! При приобретении продукции проверьте правильность заполнения ГАРАНТИЙНОГО ТАЛОНА:**

Гарантийный ремонт выполняется бесплатно. При этом гарантия не возобновляется заново, а действует дальше. Вопрос целесообразности замены или ремонта неисправных частей решает Сервисный центр. Решение о выезде мастера Сервисного центра на место установки изделия принимается Сервисным центром. Заменяемые детали переходят в собственность Сервисного центра. В случае проведения платного ремонта гарантийное обслуживание распространяется только на замененные части и действительно в течение 6 месяцев.

Услуги по установке (монтажу/демонтажу) изделия, работы, связанные с его наладкой и профилактическим обслуживанием не входят в гарантийные обязательства и выполняются Сервисным центром за дополнительную плату.

### Гарантия не распространяется:

1. На внешние и внутренние загрязнения, царапины, трещины, вмятины, потертости и прочие механические повреждения, возникшие в процессе эксплуатации или транспортировки.
2. На недостатки изделия, возникшие вследствие эксплуатации с неустраненными иными недостатками, либо возникшие вследствие технического обслуживания или ремонта лицами или организациями, не являющимися уполномоченными сервисными организациями.
3. На изделия, подвергшиеся конструктивным изменениям или используемые не по их прямому назначению.
4. На недостатки изделия, возникшие вследствие образования известкового налета либо использования загрязненной воды.
5. На недостатки изделия, вызванные по независящим от производителя причинам, таким как, явления природы и стихийные бедствия, пожар, домашние и дикие животные.
6. На недостатки изделий, возникшие в результате несоблюдения требований Инструкции по эксплуатации, неправильной установкой, небрежным обращением или плохим уходом, в том числе на дефекты поверхности изделия, возникшие в результате использования кислотосодержащих или абразивных средств.
7. На дефекты изделия, вызванные попадание внутрь инородных предметов и механических примесей.
8. На расходные материалы, подверженные естественному износу (фильтры, прокладки, уплотнения, сальники, декоративные накладки, электрические лампы, азраторы, элементы питания и др.)
9. На работы по установке, настройке, регулировке, чистке изделия, замене расходных материалов и прочий уход за изделием.
10. На комплектацию изделия.

*Претензий по внешнему виду и комплектности не имею, с гарантийными условиями и инструкциями по монтажу, обслуживанию и уходу ознакомлен.*

Подпись покупателя \_\_\_\_\_

Дата \_\_\_\_\_

Дата

Товар не подлежит обязательной сертификации.

Производитель оставляет за собой право на внесение изменения в конструкцию, дизайн и комплектацию.

Производитель «Пинху Ватерфал Сантехническое Оборудование» КНР, г. Пинху.

ТОРГОВАЯ МАРКА



РОССИЯ

## ИНСТРУКЦИЯ ПО УСТАНОВКЕ ДУШЕВОГО ОГРАЖДЕНИЯ BOSFOR



Стекло матовое

Размер 800\*1850 мм  
900\*1850 мм

Официальный сервисный центр RIVER – 8-495-908-88-78, 8-926-693-50-35

## Сборка душевого ограждения BOSFOR



Рис.1

№	Наименование	AMUR 90/26 / 90/46
1	Пристенный вертикальный профиль	1
2	Вертикальный боковой профиль-петля (установлен на стекле двери)	1
3	Вертикальный боковой профиль с магнитом	1
4	Стекло двери	1
5	Магнитный уплотнитель на стекло двери	1
6	Ручка	1
7	Уплотнитель для нижней части стекла двери	1
8	Дюбель	6
9	Саморезы 4*50 для крепления профилей пп.1 и 3 к стене	6
10	Саморезы 4*12 с шайбами и колпачками для соединения бокового вертикального профиля с пристенным профилем)	3
11	Заглушки для закрывания саморезов, соединяющих вертикальный профиль п.3 со стеной	3
12	Сверло	1

**При нарушении правил установки и эксплуатации гарантийное обслуживание душевого ограждения не производится.**

Предварительно с помощью уровня выровняйте место. Где будет установлено душевое ограждение.

**Встаньте перед входом в нишу, где будет установлено душевое ограждение и определите, в какую сторону вы будете открывать дверь для душа. Дверь должна открываться наружу.**

**Если Вам нужно, чтобы душевое ограждение открывалось влево (ручка справа), вертикальный боковой профиль-петля /2/ должен быть установлен слева (как на рис.1).**

**Если Вам нужно, чтобы душевое ограждение открывалось вправо (ручка слева), вертикальный боковой профиль-петля /2/ должен быть установлен справа.**

1. Снимите пристенный профиль /1/ с петли /2/, установленный на стекле душевого ограждения /4/. С помощью уровня и карандаша отметьте места крепления пристенного профиля /1/ к стене. Просверлите отверстия в стене, установите дюбели /8/. С помощью саморезов 4\*50 /9/ прикрепите пристенный профиль к стене (рис.2а)

2. К противоположной стене приложите вертикальный профиль с магнитом /3/, магнитом наружу. С помощью уровня и карандаша отметьте места крепления профиля с магнитом /3/ к стене. Просверлите отверстия в стене, установите дюбели /8/. С помощью саморезов 4\*50 /9/ прикрепите профиль с магнитом к стене (рис.2б) При желании обработайте места соединения профилей со стеной санитарным герметиком.

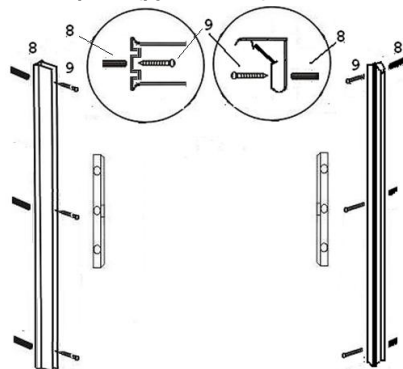


Рис. 2а

Рис. 2б

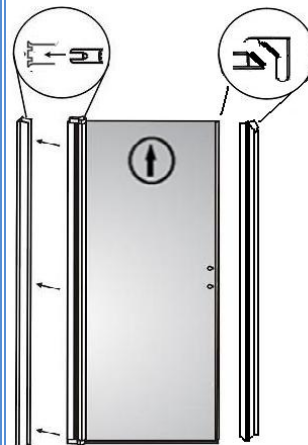
3. Определите верхнее положение стекла душевого ограждения в соответствии с расположением стрелки ↑ на наклейке на стекле (рис.3). На сторону стекла, противоположную петле, наденьте магнитный уплотнитель /5/, магнит должен будет примыкать к магниту на вертикальном профиле /3/. На нижний край стекла наденьте уплотнитель /7/, обрежьте его до нужной длины (рис.3)



Рис. 3

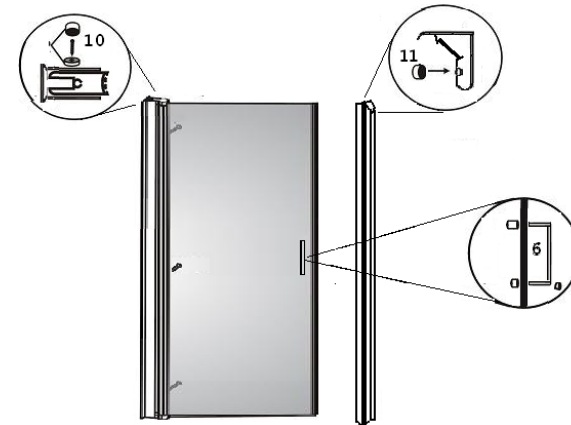
4. Вставьте вертикальный профиль с петлей /2/ в установленный слева пристенный профиль /1/ (рис.4). Отрегулируйте плотность закрывания двери, выдвигая вертикальный профиль /2/ из пристенного профиля /1/ на необходимую величину.

Рис.4



5. Просверлите отверстия в пристенном и вертикальном профилях /1/ и /2/. С помощью саморезов 4\*12 с шайбами /10/ соедините между собой вертикальный профиль /2/ с пристенным профилем /1/. Закройте саморезы декоративными колпачками, входящими в комплект (рис.5).

С помощью заглушек /11/ закройте места соединения вертикального профиля с магнитом /3/ со стеной. На стекла дверей установите ручки /6/.



6. Если вы использовали санитарный герметик, то душевой кабиной можно пользоваться через 24 часа после установки душевой кабины. При обнаружении протечек повторно нанесите герметик по швам соединения.

7. Грязь с поверхности, пожалуйста, вытирайте с мягким жидким моющим средством, смывайте его чистой водой, протирайте поверхность душевой системы мягкой хлопчатобумажной тканью. Не чистите изделие мощными средствами или порошком, имеющими грубую структуру, жесткими щетками, абразивными составами, для того, чтобы не повредить поверхность изделия.

Не используйте кислые, щелочные очищающие средства, чтобы не повредить поверхность изделия. Не используйте для чистки парогенератор.