

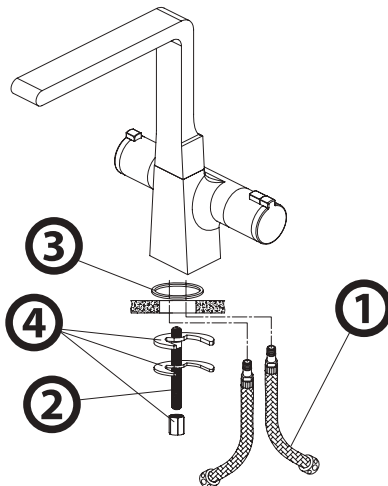
**УЕ1 LM7835C / LM7836C / LM7838C. СМЕСИТЕЛИ ТЕРМОСТАТИЧЕСКИЕ  
ДЛЯ УМЫВАЛЬНИКА, КУХНИ И БИДЕ**

**Благодарим Вас за выбор продукции LEMARK! Сантехника LEMARK обеспечит вам удобство и комфорт!**

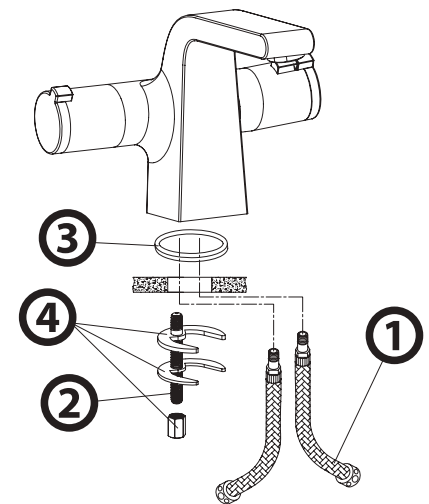
Сантехника LEMARK производится в соответствии со всеми стандартами и техническими условиями, установленными в странах-участниках Евразийского экономического сообщества (Таможенного союза) и странах СНГ.



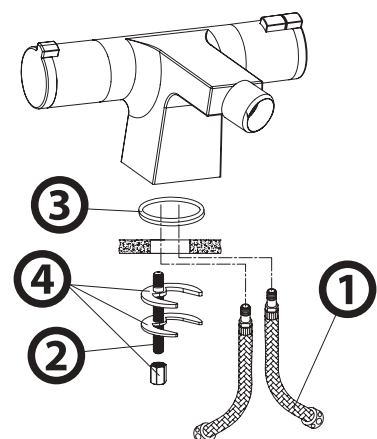
LM7835C



LM7836C



LM7838C



**Перед началом монтажа**

1. Убедитесь, что система водоснабжения удовлетворяет следующим параметрам:
  - температура воды находится в интервале от 4 до 90 градусов Цельсия;
  - давление воды составляет от 0,05 МПа до 1 МПа (если давление превышает 1,2 МПа, необходимо использовать клапан для понижения давления);
  - отсутствуют существенные перепады давления в трубах с горячей и холодной водой.
2. Проведите очистку подводящих труб, чтобы гарантировать отсутствие посторонних частиц в выдаваемом потоке воды.
3. Для монтажа резьбовых соединений используйте фум-ленту. После окончания работ проверьте, чтобы все детали были правильно и надежно закреплены.

**Монтаж**

Во избежание выхода из строя термоэлемента и кран-буксы, регулирующей напор воды (из-за попадания в них ржавчины и прочих мелких посторонних предметов и частиц, содержащихся в водопроводной системе), при монтаже рекомендуется установка фильтров грубой очистки воды.

**При монтаже термостатических моделей смесителей подвод холодной воды должен осуществляться к термоэлементу!**

Для установки смесителя на рабочей поверхности необходимо наличие сквозного отверстия диаметром 35 мм.

- ① Присоедините шланги для воды (гибкую подводку).
- ② Вкрутите металлический штифт.
- ③ Установите смеситель на рабочей поверхности, используя прокладку.
- ④ С нижней стороны рабочей поверхности установите С-образную резиновую шайбу, затем С-образную металлическую шайбу и надежно зафиксируйте получившуюся конструкцию гайкой.

Сразу после установки смесителя необходимо медленно открыть воду на полную мощность и дать ей «протечь» в течение 1 минуты. После этого смеситель можно использовать в рабочем режиме.

## Назначение

Смеситель предназначен для использования в бытовых или общественных помещениях для пуска, смешивания, регулирования температуры и закрытия водного потока на его выходе из системы водоснабжения.

## Технические характеристики

Изделие изготовлено в соответствии с требованиями СНиП 2.04.01-85, ГОСТ 25809-96, ГОСТ 19681-94.

Смеситель соответствует 1-й группе по герметичности (полная герметичность в закрытом состоянии).

Гарантийный период на смеситель (корпус, хромированное покрытие, термоэлемент) – 4 года.

Плановый срок службы смесителя – 30 лет.

## Комплектность

### Для модели LM7835C:

- 1) Корпус смесителя с установленным изливом с аэратором (регулятором расхода воды), термоэлементом, кран-буксой и пластиковыми рукоятками;
  - 2) Резиновая прокладка (1 шт);
  - 3) С-образная резиновая шайба (1 шт);
  - 4) С-образная металлическая шайба (1 шт);
  - 5) Металлический штифт с резьбой (1 шт);
  - 6) Гайка (1 шт);
  - 7) Гибкая подводка для воды (2 шт);
  - 8) Пластиковая проставка (для установки смесителя на тонкие стальные мойки) (1 шт).
- В комплекте к смесителю прилагается паспорт изделия и гарантийный талон.

## Комплектность

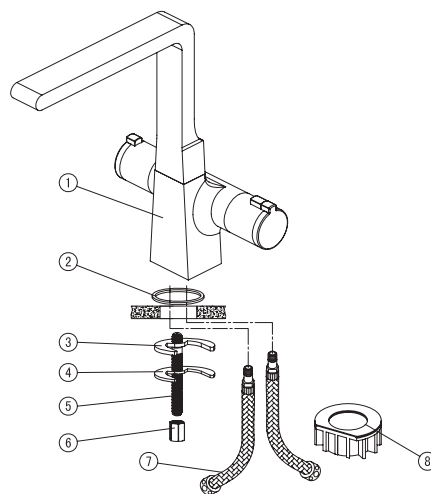
### Для модели LM7836C:

- 1) Корпус смесителя с монолитным изливом с аэратором (регулятором расхода воды), термоэлементом, кран-буксой и пластиковыми рукоятками;
  - 2) Резиновая прокладка (1 шт);
  - 3) С-образная резиновая шайба (1 шт);
  - 4) С-образная металлическая шайба (1 шт);
  - 5) Металлический штифт с резьбой (1 шт);
  - 6) Гайка (1 шт);
  - 7) Гибкая подводка для воды (2 шт).
- В комплекте к смесителю прилагается паспорт изделия и гарантийный талон.

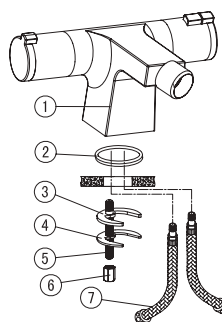
## Комплектность

### Для модели LM7838C:

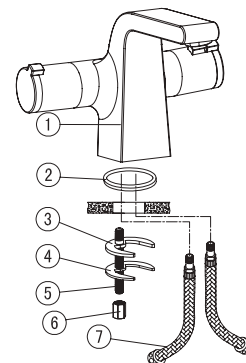
- 1) Корпус смесителя с монолитным изливом с поворотным аэратором (регулятором расхода воды), термоэлементом, кран-буксой и пластиковыми рукоятками;
  - 2) Резиновая прокладка (1 шт);
  - 3) С-образная резиновая шайба (1 шт);
  - 4) С-образная металлическая шайба (1 шт);
  - 5) Металлический штифт с резьбой (1 шт);
  - 6) Гайка (1 шт);
  - 7) Гибкая подводка для воды (2 шт).
- В комплекте к смесителю прилагается паспорт изделия и гарантийный талон.



LM7835C



LM7838C

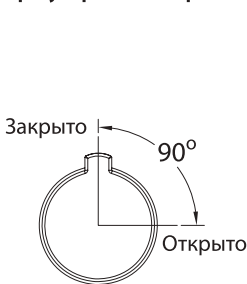


LM7836C

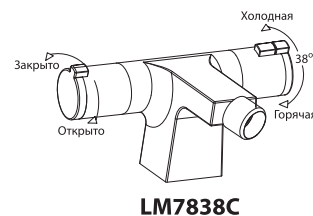
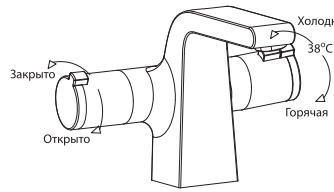
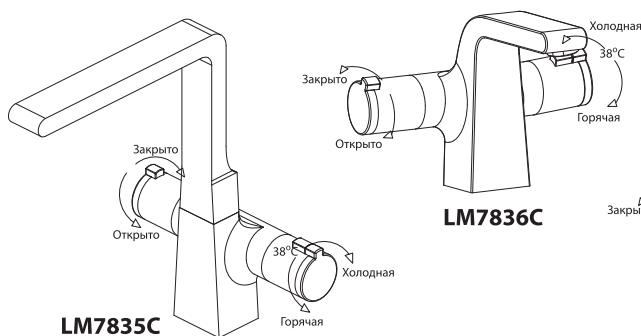
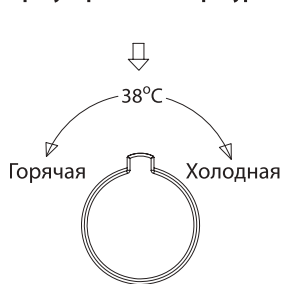
## Способ эксплуатации

Пуск, остановка и регулирование напора водного потока осуществляются поворотом рукоятки, расположенной слева на корпусе смесителя. Регулирование температуры воды производится поворотом рукоятки термоэлемента, расположенной справа на корпусе смесителя.

Левая рукоятка  
регулировка напора



Правая рукоятка  
регулировка температуры



Аэратор (регулятор расхода воды) позволяет смесителю «выдавать» ровную водную струю без разбрызгивания.

## Инструкции по уходу

Очистка тела смесителя должна производиться только изделиями из мягких тканей и без использования абразивных чистящих средств, а также средств на основе спирта, аммония, соляной, серной, азотной, фосфорной и иных видов кислот. Рекомендуется проводить очистку внешней поверхности аэратора (регулятора расхода воды) не реже одного раза в 2 месяца. Осевший кальций и налет легко очищаются: достаточно с небольшим усилием провести рукой по поверхности аэратора (регулятора расхода).

## Информация о производителе

Смеситель изготовлен компанией TAROX s.r.o., 252 42, Есеница, Прага, Чешская Республика.

Произведено по заказу ООО «Русская Арматура»

(143405, Московская область, г. Красногорск, ул. Речная, д. 8. Зарегистрировано ИФНС по г. Истре ОГРН 1115017000207).

LEMARK® – официально зарегистрированный товарный знак ООО «Русская Арматура».



Производитель оставляет за собой право на внесение изменений в конструкцию изделия без предварительного уведомления.