



**Инструкция
по монтажу и правила
эксплуатации пенала**

УВАЖАЕМЫЙ ПОКУПАТЕЛЬ!

AIMA Design поздравляет Вас с удачной покупкой и выражает благодарность за Ваш выбор. Мы гарантируем безупречное функционирование изделия при соблюдении правил его установки и эксплуатации. Перед началом установки и эксплуатации изделия, внимательно прочитайте данное руководство.

Обязательно проверьте правильность заполнения Гарантийного талона. Данным талоном AIMA Design подтверждает качество приобретенного изделия и берет на себя обязательство по бесплатному устранению всех неисправностей, возникших по вине производителя.

БЛАГОДАРИМ ЗА ВАШ ВЫБОР!

Для улучшения качества продукции производитель оставляет за собой право вносить в конструкцию изделия изменения, не ухудшающие его потребительские свойства.

МЫ ИСПОЛЬЗУЕМ МАТЕРИАЛЫ
ВЕДУЩИХ ПРОИЗВОДИТЕЛЕЙ



КОМПЛЕКТАЦИЯ ИЗДЕЛИЯ

№	НАИМЕНОВАНИЕ	к-во
1	Пенал с фасадами в сборе	1
2	Дюбель	4
3	Шуруп - костыль	4
4	Опора «Joli» (для пенала Pearl)	2

РЕКОМЕНДАЦИИ ПО ЭКСПЛУАТАЦИИ И УХОДУ ЗА МЕБЕЛЬЮ И КОМПОНЕНТАМИ

Вся производимая мебель проектируется с учетом требований ГОСТа 16371-93 («Мебель. Общие технические условия»). Правильное ее расположение и установка обеспечат Вам комфортное пользование нашей продукцией. Сохранность мебели и срок ее службы зависит не только от материалов, из которых она изготовлена, но и от правильного ухода в период эксплуатации.

ВНИМАНИЕ! Избегайте хранения внутри изделия мокрых и влажных вещей. Это может привести к деформации.

Мебель для ванных комнат «AIMA Design» проста в уходе и прослужит Вам долго, следует лишь соблюдать простые правила:

- сохранность мебели для ванной комнаты и срок службы зависят от правильного ухода за мебелью и соблюдения условий её эксплуатации;
- использовать мебель в соответствии с её функциональным назначением;
- температура воздуха в помещениях должна быть не ниже +15°C, относительная влажность не ниже ~45 % и не выше 80%. Существенное отклонение от указанного режима приводит к значительному ухудшению потребительских качеств, в частности к появлению трещин, не зависимо от материала, из которого она изготовлена.
- не рекомендуется располагать мебель ближе 1 м от отопительных приборов и других источников тепла, а также избегать воздействия прямых солнечных лучей, т. к. продолжительное прямое воздействие света на некоторые участки может вызвать понижение их хроматических характеристик по сравнению с другими участками, которые меньше подвергались излучению.

В случае замены и/или добавления компонентов в различные моменты времени может возникнуть цветовое различие элементов, составляющих мебели. Данное различие, которое станет менее заметным с течением времени, является совершенно естественным и поэтому не может считаться некачественной мебелью;

Не допускается чтобы вода длительное время оставалась на поверхности корпуса изделия. Даже качественно изготовленный корпус не сможет выдержать длительного воздействия большого количества воды, это может повредить ее основную структуру. Во избежание набухания и отклейки кромоочного материала необходимо всегда сразу вытирать попавшую на поверхность мебели воду для того, чтобы влага не проникла в ее основу, например, через швы.

Все тяжести следует размещать внутри ящиков таким образом, чтобы добиться равномерного распределения нагрузки по всей имеющейся площади и обеспечить необходимое равновесие.

Следует оберегать поверхность мебели и её конструктивные элементы от механических повреждений;

Необходимо оберегать поверхности от попадания на них растворителей, спирта, бензина, ацетона, щелочей и других агрессивных жидкостей;

Для ухода за мебелью применять специальные чистящие и полирующие средства, не содержащие абразивы.

РАЗМЕТКА ОТВЕРСТИЙ И УСТАНОВКА КРЕПЕЖА

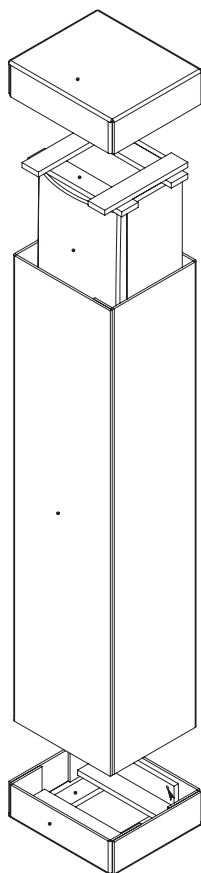
ВНИМАНИЕ!

Запрещается переворачивать изделие на бок и вверх дном, во избежание выхода из строя выдвижных механизмов.

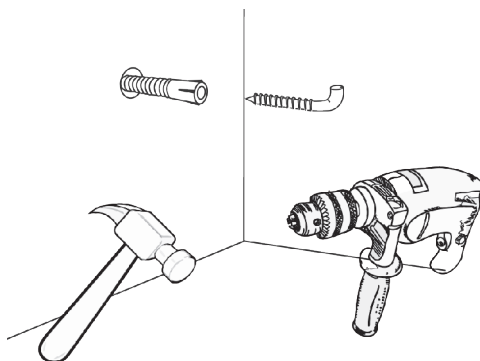
Перед установкой изделия, для исключения травм и повреждения изделия, необходимо вынуть съемные выдвижные ящики.

После установки изделия проверьте правильность и надежность его закрепления. При правильном закреплении изделия, в местах расположения навесов оно будет плотно прилегать к стене, в противном случае изделие закреплено не верно. Для того чтобы правильно закрепить предмет, необходимо ознакомиться с нижеприведенными пунктами.

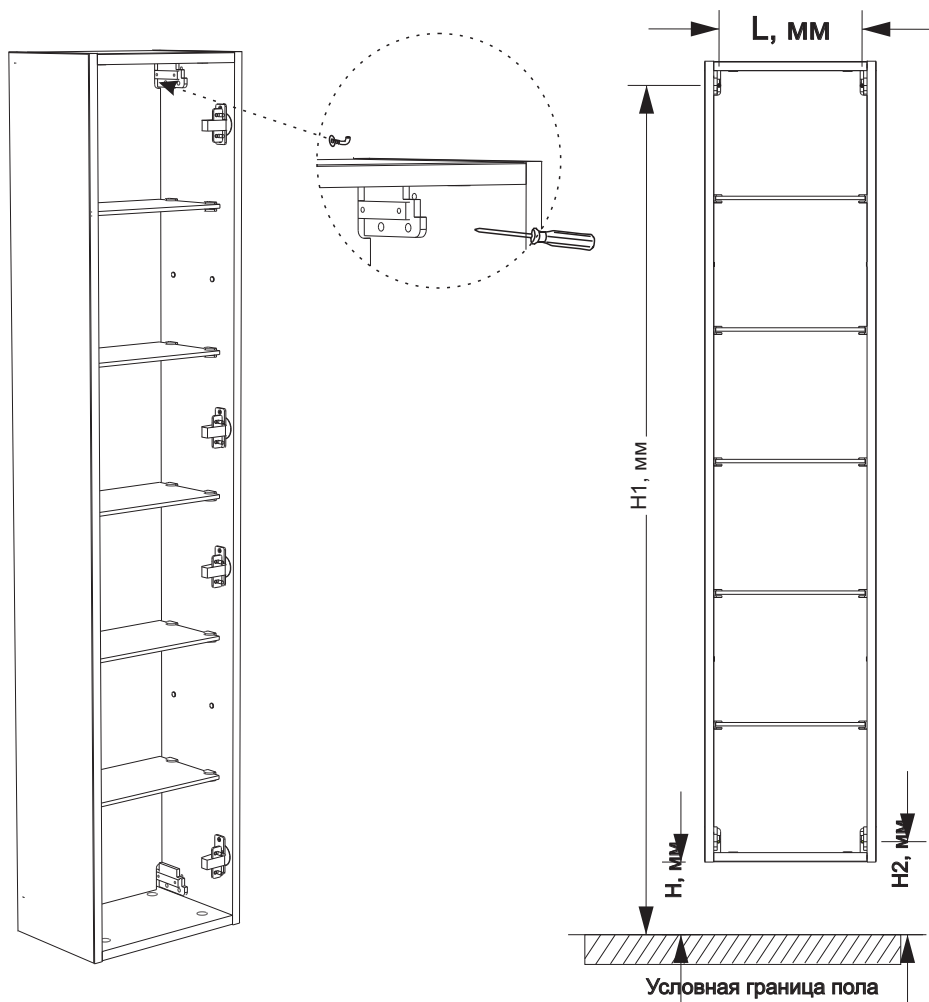
Извлечь из упаковки, снять транспортировочную палету



1. Разметка отверстия в стене согласно схеме



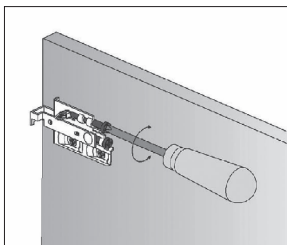
ВНИМАНИЕ! В комплектацию входит дюбель, предназначенный только для бетонных и кирпичных стен. Для гипсокартонной стены дюбеля подобрать самостоятельно, а так же изготовить усиленный каркас для правильного распределения нагрузки тумбы.



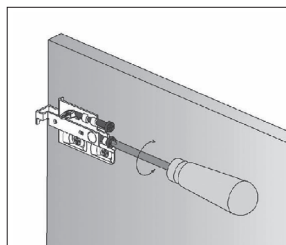
ИЗДЕЛИЕ	L	H	H1	H2
Sunrise/Eclipse/Cloud	350	325	1395	357
Mirage	250	325	1701	357
Breeze	300	325	1961	357
Amethyst/Crystal	250	325	1683	357
Brilliant/Pearl	250	325	1633	357

Притягивание изделия к стене осуществляется вращением нижнего винта по часовой стрелке.

Регулировка по высоте осуществляется вращением верхнего регулировочного винта.

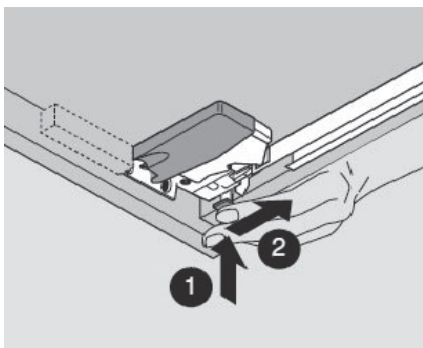


Регулировка навеса по высоте

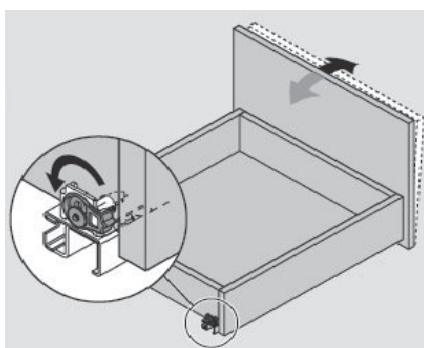


Притягивание навеса к стене

ОТРЕГУЛИРУЙТЕ СРЕДНИЙ ФАСАД, ЕСЛИ В ВАШЕМ ИЗДЕЛИИ ЕСТЬ ВЫДВИЖНОЙ ЯЩИК

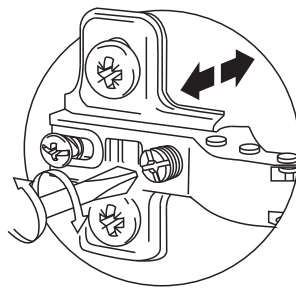
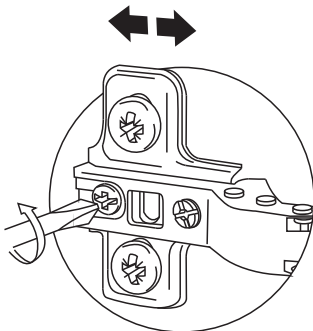
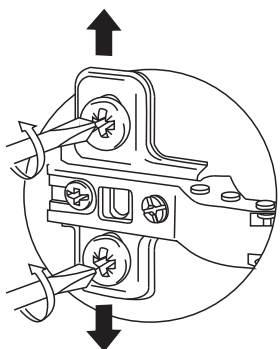


Регулировка по высоте +3 мм



Регулировка наклона

РЕГУЛИРОВКА ФАСАДА



ГАРАНТИЙНЫЕ ОБЯЗАТЕЛЬСТВА ПРОИЗВОДИТЕЛЯ И ПРАВИЛА ГАРАНТИЙНОГО ОБСЛУЖИВАНИЯ

1. ALMA Design гарантирует, что мебель на момент покупки является комплектной, не имеет механических повреждений и соответствует установленным стандартам качества, безопасности и требованиям заключенного договора купли-продажи.

2. Изготовитель обеспечивает бесплатный ремонт Изделия только в случае обнаружения дефектов производственного характера.

3. Комплектность Изделия проверяется Покупателем при получении товара в присутствии Продавца. Послепродажные претензии по укомплектованности изделий не принимаются.

4. Изготовитель оставляет за собой право отказа от бесплатного гарантийного ремонта в следующих случаях:

- Изделие имеет следы постороннего вмешательства, или была попытка самостоятельного ремонта.
- Обнаружены попытки изменения конструкции Изделия.
- Эксплуатация изделия проводилась не в соответствии с его целевым назначением или в условиях, для которых оно не предназначено.
- Изделие использовалось с фурнитурой, не предусмотренной Изготовителем.
- В Гарантийном талоне имеются исправления, не заверенные Изготовителем.
- Обнаружены повреждения изделия, вызванные неправильным подключением к водопроводной и сливной коммуникации.
- Обнаружены следы хранения внутри мебели мокрых и влажных вещей, а также раслоение, растрескивание и разбухание фасадных деталей и частей корпуса вследствие прямого попадания на них воды.
- Дефект появился в результате отсутствия периодического подтягивания резьбовых соединений по мере необходимости.

5. Гарантия не распространяется на следующие неисправности:

- Механические повреждения, внутренние или внешние, полученные в результате неправильной эксплуатации, установки или транспортировки.
- Повреждения, вызванные попаданием на поверхность Изделия едких веществ и жидкостей.
- Повреждения, вызванные стихией, пожаром, бытовыми факторами.
- Перегоревшие лампы светильников.

6. Гарантия действительна при наличии Гарантийного талона, заверенного печатью Продавца и подписанного Покупателем. Все поля, указанные в Гарантийном талоне обязательны к заполнению!

7. Продолжительность гарантийного срока указывается в Гарантийном талоне и исчисляется со дня продажи Изделия.

8. Дата продажи и дата изготовления Изделия указываются в Гарантийном талоне.

9. Гарантия на замененные компоненты прекращается вместе с гарантией на Изделие.

10. Изготовитель снимает с себя ответственность за возможный вред, прямо или косвенно нанесенный продукцией ALMA Design, людям, домашним животным или имуществу в результате несоблюдения правил и условий эксплуатации, установки Изделия, умышленных или неосторожных действий потребителя или третьих лиц.

Гарантийное обслуживание осуществляется по заявлению покупателя, предоставленному в магазин, где была приобретена мебель.

Устранение выявленных недостатков осуществляется в срок не более 45 календарных дней (ст. 20 Закона РФ «О защите прав потребителей»). Гарантийное обслуживание осуществляется только после предварительной очистки мебельного покрытия покупателем.

Гарантийный срок службы:

Фасад - 5 лет

Корпус - 2 года

Фурнитура Blum - 25 лет

ГАРАНТИЙНЫЙ ТАЛОН №

Дата продажи

Наименование изделия:

Серийный №

Примечание:

М.П.

Подпись

Продавец:

С условиями гарантии ознакомлен:

СЕРВИСНАЯ СЛУЖБА В ГОРОДАХ РОССИИ

Альметьевск	Коломна	Пермь
Ангарск	Комсом.-на-Амуре	Подольск
Арзамас	Копейск	Прокопьевск
Астана	Королёв	Пушкино
Ачинск	Кострома	Пятигорск
Балаково	Красногорск	Раменское
Балашиха	Краснодар	Ростов-на-Дону
Барнаул	Красноярск	Рубцовск
Батайск	Курган	Рыбинск
Белгород	Курск	Рязань
Бердск	Липецк	С.-Петербург
Березники	Люберцы	Салават
Бийск	Магнитогорск	Самара
Борисоглебск	Миасс	Саранск
Братск	Москва	Саратов
Брянск	Мурманск	Сергиев Посад
В.Новгород	Мытищи	Серпухов
Волгоград	Н. Новгород	Смоленск
Волгодонск	Н. Челны	Старый Оскол
Волжский	Нефтекамск	Стерлитамак
Вологда	Нижнекамск	Сызрань
Воронеж	Нижний Тагил	Таганрог
Гомель	Новокузнецк	Тамбов
Демитровград	Новокуйбышевск	Тверь
Дзержинск	Новороссийск	Тольятти
Долгопрудный	Новосибирск	Тула
Домодедово	Новочебоксарск	Тюмень
Екатеринбург	Новочеркасск	Ульяновск
Есентуки	Новошахтинск	Уфа
Жуковский	Ногинск	Хабаровск
Златоуст	Обнинск	Химки
Ижевск	Одинцово	Чебоксары
Иркутск	Октябрьский	Челябинск
Йошкар-Ола	Омск	Череповец
Казань	Орел	Черкесск
Калуга	Оренбург	Шахты
Каменск-Уральский	Орехово-Зуево	Щёлково
Камышин	Орск	Электросталь
Киров	Пенза	Энгельс
Кисловодск	Первоуральск	Ярославль



ЭЛЕКТРОННЫЙ АДРЕС ПО РАБОТЕ С РЕКЛАМАЦИЯМИ:

PRETENSION@1MARKA.RU

ТЕЛЕФОН СЕРВИСНОЙ СЛУЖБЫ (бесплатный звонок по России):

8 800 550 30 13 (доб. 2)

ВРЕМЯ РАБОТЫ: 8:30 - 17:00

(по московскому времени)

AIMA.SU