

E72314



Коллекция: ALEO+

Отделки*:



CP - Хром

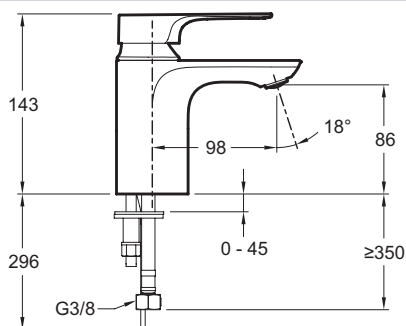
Общие характеристики:



Технические характеристики

- Вес: 1,1 кг
- Высота под изливом: 143 мм
- Для экономии и удобства использования, расход воды ограничен до 5 л/мин
- Расход воды: 5 л/мин
- Механизм: Керамический картридж

Технический чертеж



Спецификация продукта: Однорычажный смеситель для раковины без донного клапана, гладкий корпус. E72314. Коллекция: ALEO+. Вес: 1,1 кг. Расход воды: 5 л/мин. Высота под изливом: 143 мм. Механизм: Керамический картридж. Для экономии и удобства использования, расход воды ограничен до 5 л/мин.