

**E10870**



**Коллекция:** SINGULIER

**Отделка\*:**



CP - Хром

**Общие характеристики:**



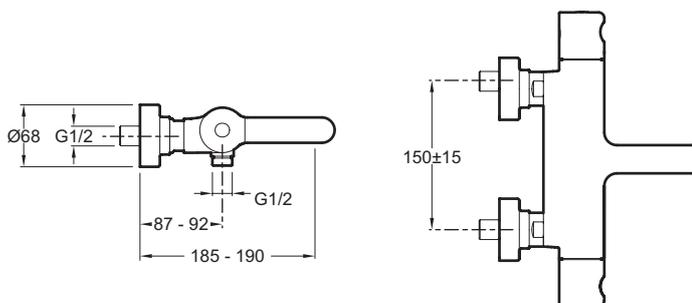
### Преимущества для конечного пользователя

- Безопасность: максимальная температура 50°C

### Технические характеристики

- Вес: 4 кг
- Расход воды: 20 л/мин при давлении 3 бар
- Механизм: Новый уменьшенный термостатический картридж
- Разметка отверстий: 150 ± 15 мм

### Технический чертеж



Спецификация продукта: Настенный термостатический смеситель для ванны/душа. E10870. Коллекция: SINGULIER. Вес: 4 кг. Расход воды: 20 л/мин при давлении 3 бар. Механизм: Новый уменьшенный термостатический картридж. Разметка отверстий: 150 ± 15 мм.