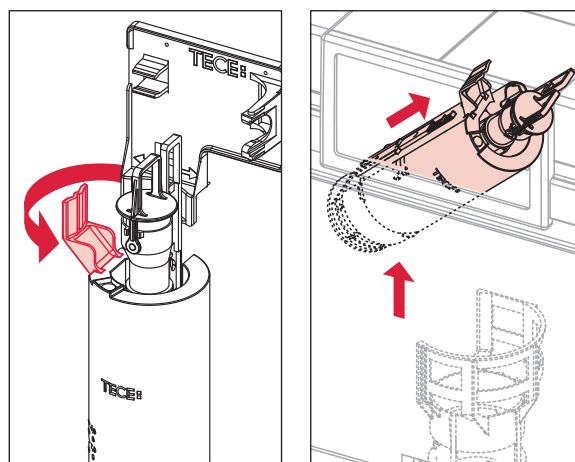
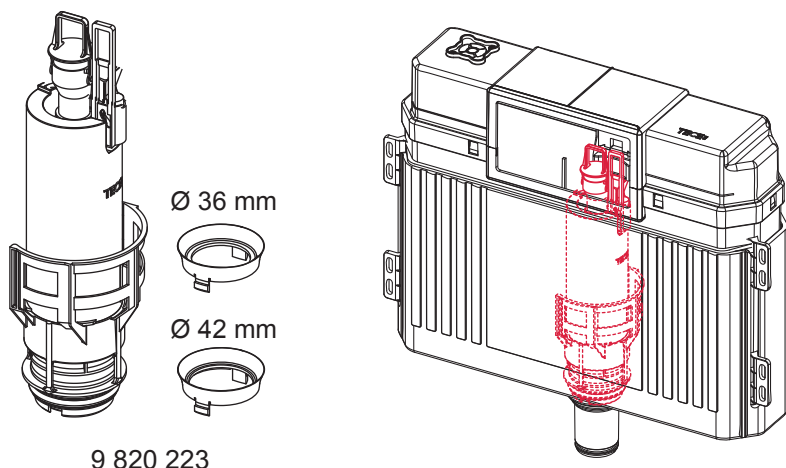
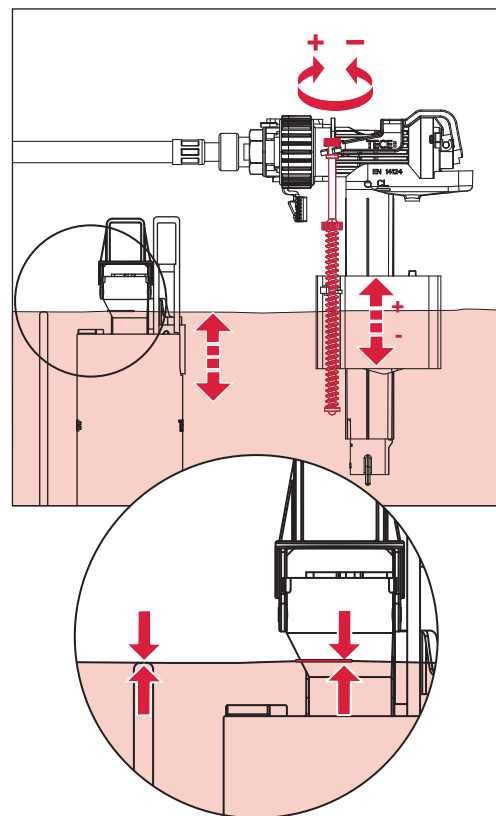
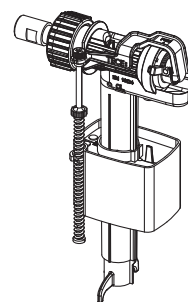
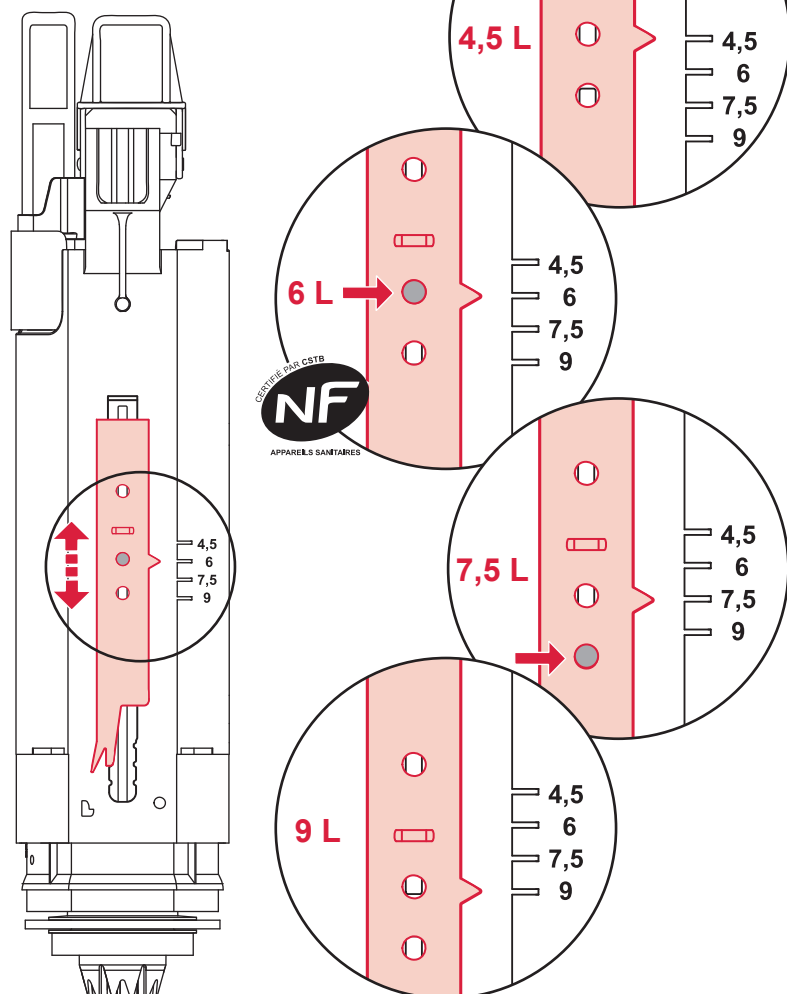


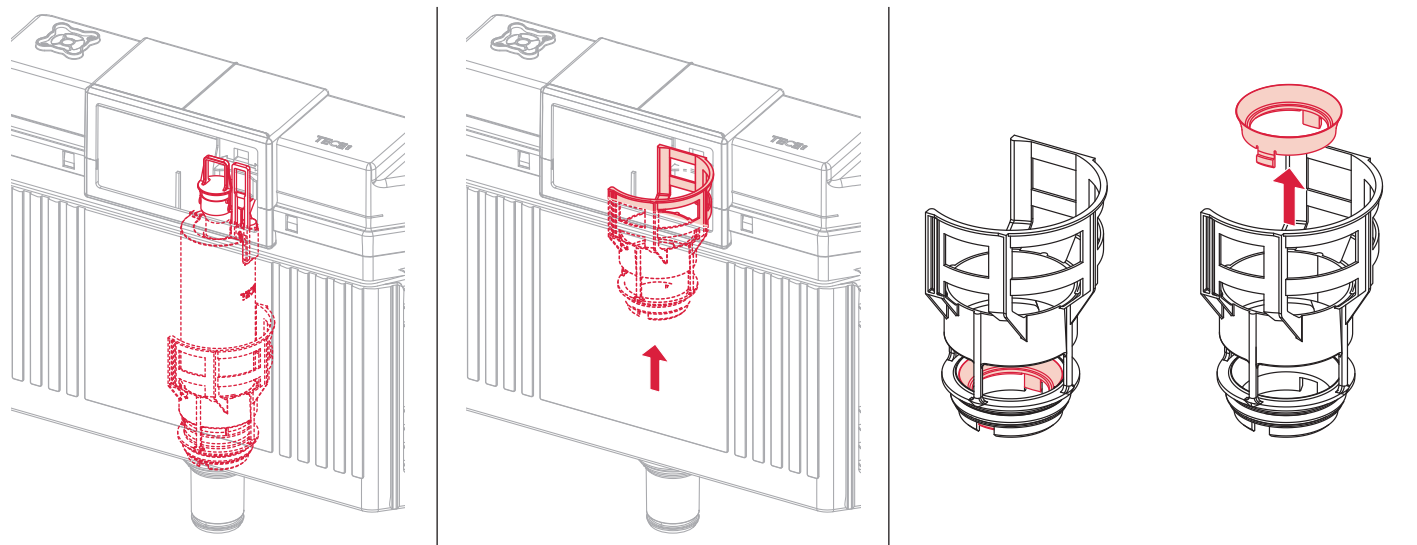
# Service A 2 (2019)



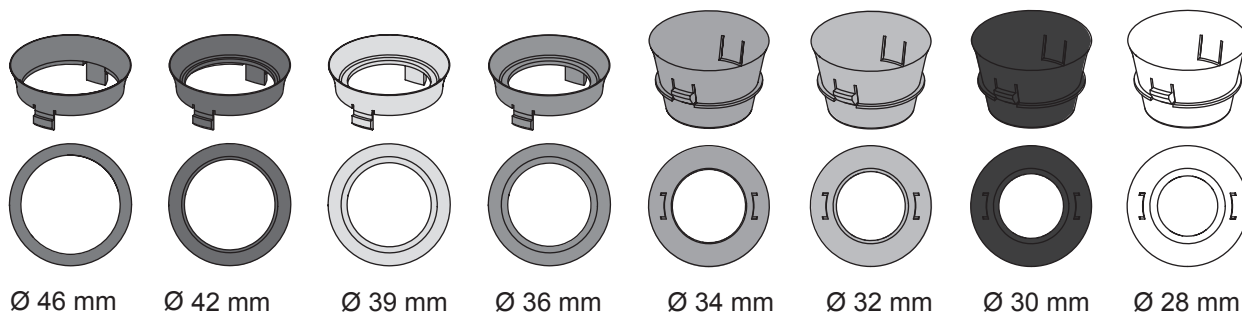
Standardspülmenge: 6 Liter  
 Standard flush: 6 litre  
 Volume de chasse standard: 6 litres  
 Settaggio di fabbrica: 6 litro  
 Standaard spoelwater: 6 liter  
 Descarga estándar: 6 litros  
 Spłukiwanie standardowe: 6 litrów  
 Стандартный смыв: 6 литров



Restwasserhöhe bei 6 Liter > Restwasserhöhe bei 9 Liter  
 residual water height at 6 litre > residual water height at 9 litre  
 Volume résiduel pour 6 litres > Volume résiduel pour 9 litres



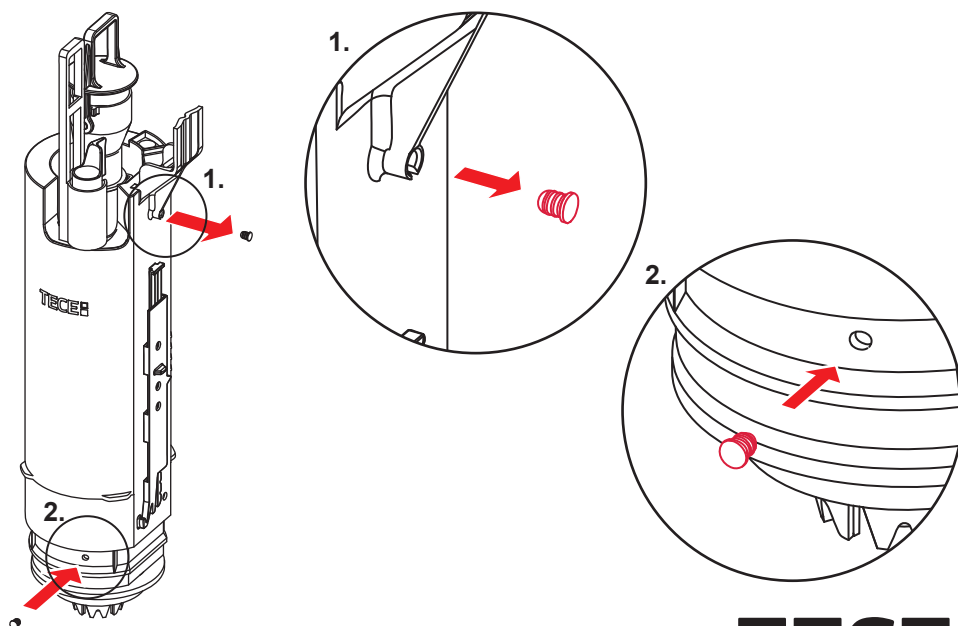
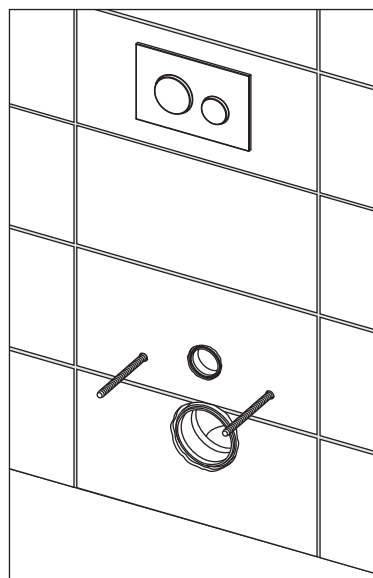
**9820337** – Drosselset / Throttle set / Jeu de bague de réglage de débit / Set di riduzione pressione / Set de estrangulamiento / Zestaw dławika / Комплект ограничительных



1120/980 mm:	≈ 115 %	≈ 110 %	≈ 105 %	≈ 100 %	≈ 95 %	≈ 85 %	≈ 75 %	≈ 65 %
820 mm:	≈ 115 %	≈ 100 %	≈ 90 %	≈ 80 %	≈ 80 %	≈ 70 %	≈ 55 %	≈ 45 %

Spüldruck / Flushing pressure / Pression de chasse / Pressione di scario / Presión de descarga / ciśnienie spłukiwania / колец давление промывки

## DIN EN 14055:



SP430 035 00 k