

ГАРАНТИЙНЫЙ ТАЛОН

Дата продажи _____

Печать/подпись продавца _____

Дата установки _____

Печать/подпись установщика _____

Для обеспечения длительной и комфортной эксплуатации приобретенной Вами продукции торговой марки **RIVER** мы настоятельно рекомендуем:

- Для установки изделия пользоваться услугами квалифицированных специалистов, уполномоченных на проведение сантехнических работ.
- При установке строго придерживаться требований Инструкции по установке и эксплуатации.

Гарантийный срок исчисляется с момента продажи изделия магазином и составляет: 1 год для душевых кабин, смесителей, душевых систем, душевых гарнитуров.

При обнаружении в течение гарантийного срока в данном изделии недостатков, кроме возникших после передачи товара покупателю вследствие нарушения последним правил транспортировки, хранения, либо использования, а также действий третьих лиц или обстоятельств непреодолимой силы, мы обязуемся удовлетворить требования потребителя в соответствии с законом при следующих условиях:

Данная гарантия распространяется только на изделия, используемые в личных, семейных или домашних целях, не связанных с предпринимательской деятельностью. При применении изделия в коммерческой, общественной или промышленной сфере деятельности гарантийный срок составляет 6 месяцев.

В случае подачи заявления для проведения гарантийного ремонта изделия необходимо предъявить следующие документы: кассовый чек и подписанный покупателем правильно заполненный гарантийный талон с указанием артикула изделия, даты продажи, четко различимой печати продавца. В случае утраты перечисленных документов срок гарантии исчисляется со дня изготовления изделия.

Уважаемый Покупатель! При приобретении продукции проверьте правильность заполнения ГАРАНТИЙНОГО ТАЛОНА:

Гарантийный ремонт выполняется бесплатно. При этом гарантия не возобновляется заново, а действует дальше. Вопрос целесообразности замены или ремонта неисправных частей решает Сервисный центр. Решение о выезде мастера Сервисного центра на место установки изделия принимается Сервисным центром. Заменяемые детали переходят в собственность Сервисного центра. В случае проведения платного ремонта гарантийное обслуживание распространяется только на замененные части и действительно в течение 6 месяцев.

Услуги по установке (монтажу/демонтажу) изделия, работы, связанные с его наладкой и профилактическим обслуживанием не входят в гарантийные обязательства и выполняются Сервисным центром за дополнительную плату.

Гарантия не распространяется:

1. При отсутствии фильтров грубой очистки воды и редукционных клапанов для регулировки давления.
2. На внешние и внутренние загрязнения, царапины, трещины, вмятины, потертости и прочие механические повреждения, возникшие в процессе эксплуатации или транспортировки.
3. На недостатки изделия, возникшие вследствие эксплуатации с неустраненными иными недостатками, либо возникшие вследствие технического обслуживания или ремонта лицами или организациями, не являющимися уполномоченными сервисными организациями.
4. На изделия, подвергшиеся конструктивным изменениям или используемые не по их прямому назначению.
5. На недостатки изделия, возникшие вследствие образования известкового налета либо использования загрязненной воды.
6. На недостатки изделия, вызванные по независящим от производителя причинам, таким как перепады напряжения питания, перепады давления в водопроводных сетях, явления природы и стихийные бедствия, пожар, домашние и дикие животные.
7. На недостатки изделий, возникшие в результате несоблюдения требований Инструкции по эксплуатации, неправильной установкой, небрежным обращением или плохим уходом, в том числе на дефекты поверхности изделия, возникшие в результате использования кислотосодержащих или абразивных средств.
8. На дефекты изделия, вызванные попадание внутрь инородных предметов и механических примесей.
9. На расходные материалы, подверженные естественному износу (фильтры, прокладки, уплотнения, сальники, декоративные наклейки, электрические лампы, аэраторы, элементы питания и др.)
10. На работы по установке, настройке, регулировке, чистке изделия, замене расходных материалов и прочий уход за изделием.
11. На комплектацию изделия.

Претензий по внешнему виду и комплектности не имею, с гарантийными условиями и инструкциями по монтажу, обслуживанию и уходу ознакомлен.

Подпись покупателя _____

Дата _____

Дата _____

ТОРГОВАЯ МАРКА



РОССИЯ

ИНСТРУКЦИЯ ПО УСТАНОВКЕ ДУШЕВОЙ КАБИНЫ TANA 100/80, 120/90



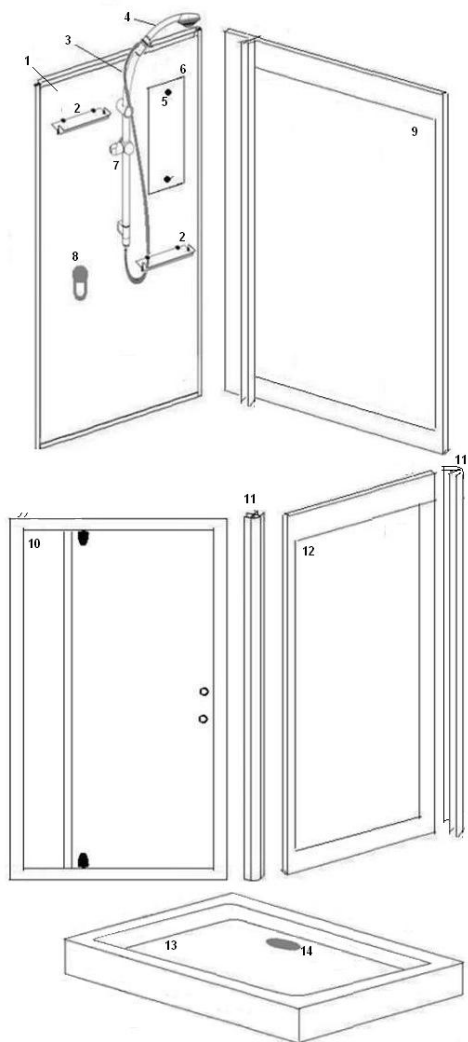
Размер 1000*800 мм

Размер 1200*900 мм

*Боковое стекло с аксессуарами и заднее стекло белые
Фронтальное и боковое стекла прозрачные*

Официальный сервисный центр RIVER – 8-495-908-88-78, 8-926-693-50-35

КОМПЛЕКТАЦИЯ ДУШЕВОЙ КАБИНЫ TANA 100/80, 120/90



№	Наименование	Кол.
1	Боковая стеклянная белая стенка в алюминиевом профиле с отверстиями для установки аксессуаров	1
2	Стеклянная полка	2
3	Шланг ручного душа	1
4	Ручной душ	1
5	Крепление для зеркала	2
6	Зеркало	1
7	Штанга для ручного душа со слайдером	1
8	Смеситель	1
9	Задняя стеклянная стенка в алюминиевом профиле с пазом для боковой стенки	1
10	Фронтальная стенка со стеклом двери и неподвижным стеклом в алюминиевом профиле с пазом в сборе с петлями	1
11	Угловые вертикальные профили для соединения боковой стенки с фронтальной и задней стенками	2
12	Боковая стеклянная стенка в алюминиевом профиле	1
13	Поддон	1
14	Сифон	1
15	Саморезы SP 4*8 для соединения угловых вертикальных профилей с фронтальной стенкой и с задней стенкой	12
16	Саморезы SP 4*8 для соединения боковой стенки с аксессуарами с задней и фронтальной стенками	10
17	Саморезы SP 4*16 для соединения поддона с задней стенкой	2
18	Угловой штуцер	1
19	Хомут	2
20	Шланг	1
21	Ручка	1

ВНИМАНИЕ! Монтаж душевой кабины производится только на полностью подготовленное место (рис. 1,2).

Душевая кабина TANA устанавливается как левый, так и в правый угол ванной комнаты

5. Уход за душевой кабиной

1. Чистите кабину с помощью мягкой ткани и жидких средств по уходу за изделиями из акрила и ABS. Запрещено использовать средства, содержащие ацетон, аммиачный спирт и органические растворители, абразивы.

2. Для удаления осадка от воды используйте мощные средства, рекомендованные для акриловых изделий.

3. Хромированные поверхности чистите, используя мягкие ткани, не обрабатывайте их средствами, содержащими кислоту. Не подвергайте поверхность ударам и контактам с царапающими предметами

Товар не подлежит обязательной сертификации.

Производитель оставляет за собой право на внесение изменения в конструкцию, дизайн и комплектацию. Производитель «Пхинху Ватерфал Сантехническое Оборудование» КНР, г. Пинху.

2.3. Сборка душевой кабины (рис. 7).

Обработайте посадочное место для душевой кабины на поддоне санитарным герметиком. Поставьте собранный каркас душевой кабины на поддон. Просверлите отверстия на поддоне соответственно отверстиям на профиле боковой стенки и соедините каркас душевой кабины с поддоном саморезами /17/.

Установите ручку /21/.

Окончательно отрегулируйте положение двери на фронтальной стенке /11/ (рис.7).



Рис. 7

Ослабьте гайки на петлях двери с помощью шестигранника. Отрегулируйте положение стекла двери в проеме. Магнитный уплотнитель должен плотно прилегать к магниту на боковом профиле двери. Затяните гайки.

Подключите смеситель к системе водоснабжения.

ВНИМАНИЕ! Шланги для подключения душевой кабины к системе водоснабжения в комплект поставки не входят.

3. Проверка герметичности.

По истечении 24 часов после установки душевой кабины пролейте из душевой лейки места соединений. При отсутствии протеканий можете пользоваться душевой кабиной. При необходимости повторно нанесите герметик по швам соединения.

Установите душевую кабину на подготовленное заранее место, на котором производилась регулировка поддона по уровню.

4. Использование душевой кабины

Смеситель. Смеситель имеет керамический картридж; вы можете регулировать напор воды поворотом ручки вверх/вниз и температуру воды поворотом ручки вправо/влево.

Ручной душ можете вложить в слайдер на штанге или в трубку с желобом наверху штанги.

Сифон. На поддоне RIVER установлен сифон с системой Click-Clack. Вы можете закрыть крышку сифона, нажав на нее ногой. Открывается крышка сифона повторным нажатием. Для очистки сифона открутите крышку сифона, вытащите сетку, промойте ее, установите обратно в сифон и прикрутите крышку сифона.

Общие положения.

1. Установка душевой кабины производится в предназначенном для этого помещении, в строгом соответствии со схемой проведения работ.

2. Стены и пол на месте установки должны быть облицованы и не должны иметь никаких выступов в пределах габаритных размеров оборудования (в том числе бордюров). Перед установкой кабины все отделочные работы, включая отделку потолка, должны быть завершены.

3. Внимание! При подготовке водопроводных коммуникаций для подключения оборудования требуется установка фильтров механической очистки воды.

4. Давление воды в системе должно находиться в пределах 2-4 атмосфер. В случае превышения давления допустимой нормы, необходима установка понижающих редукторов. Если разница в давлении горячей и холодной воды превышает 0,5 атм., требуется установка обратных клапанов.

5. Установка фильтров и редукторов на выводы непосредственно на подготовленное для подключения оборудование не допускается!

6. Выводы горячей и холодной воды должны иметь наружную резьбу диаметром 1/2, диаметр отверстия для подключения канализации - 50 мм.

7. Для обеспечения слива воды из поддона канализационная труба должна быть ниже дна поддона. Уровень канализации не должен превышать 30 мм от пола до центра канализационной трубы (рис.1,2).

8. Максимально допустимая температура воды при использовании акриловых ванн и кабин не должна превышать 60 градусов С.

9. Для монтажа и последующего обслуживания оборудования необходимо свободное пространство по периметру не менее 40 см для обеспечения доступа ко всем рабочим узлам и агрегатам.

10. Высота потолка в помещении, подготовленном для установки душевой кабины должна обеспечивать зазор между душевой кабиной и потолком не менее 15 см.

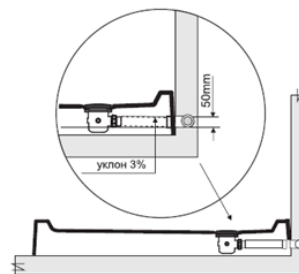


Рис. 1
/Положение сифона/

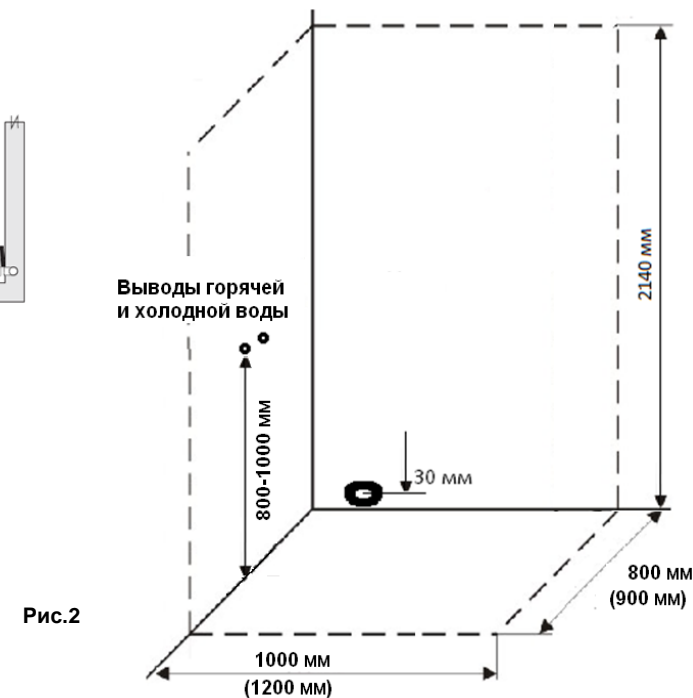


Рис.2

1. Установка и выравнивание поддона.



Поддон /13/ поставляется в собранном виде. Сифон /14/ на поддоне не закреплен.

Установите поддон на подготовленное место. Уровнем проверьте горизонтальность поддона (рис.3). При необходимости отрегулируйте горизонтальное положение поддона с помощью регулировочных винтов на ножках каркаса (рис.3). Установите сифон, повернув гофру в сторону слива.

Для удобства дальнейшей сборки отодвиньте поддон от места, где он будет стоять.

Рис.3

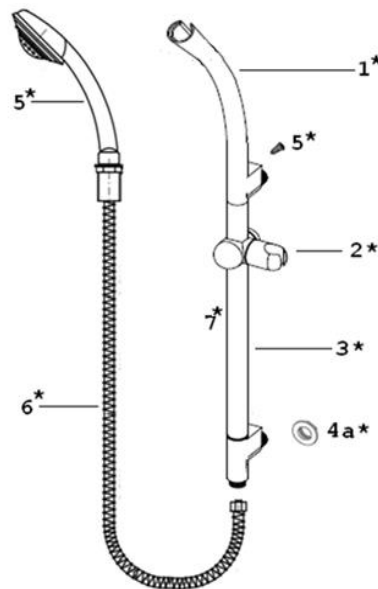
2. Сборка душевой кабины.

2.1. Сборка боковой стенки с аксессуарами (рис.4,5)

2.1.1. Установка штанги для ручного душа /7/ (рис.4)

- На верхний конец штанги /3*/ наденьте слайдер – держатель ручного душа /2*/.
- Вставьте трубку с желобом /1*/ в прямую часть штанги /3*/.
- Прикрепите нижний кронштейн штанги к нижнему отверстию на белой боковой стеклянной стенке /1/ душевой кабины с помощью большой гайки /4а*/.
- Прикрепите верхний кронштейн штанги к верхнему отверстию на белой боковой стеклянной стенке /1/ душевой кабины с помощью винта /5а*/.
- Прикрутите коническую гайку шланга /6*/ к ручному душу /5/, затяните ее. Вставьте ручной душ /5*/ в желоб-держатель /1*/ на верхней части штанги или в слайдер – держатель ручного душа /2*/.
- Другой конец шланга /6*/ прикрутите к нижнему концу штанги /7*/.
- К нижнему креплению штанги с наружной стороны прикрепите угловой штуцер /18//

Рис.4.



2.1.2. Установка аксессуаров.

- На боковую стенку /1/ с помощью креплений /3/ установите зеркало /2/.
- Установите смеситель /8/. Соедините выход смесителя с помощью шланга /20/ и хомутов /19/ с установленным угловым штуцером /18/.

- Установите стеклянные полки /4/. С помощью винтов с шайбами и прокладками /а/, входящими в комплект полок, прикрепите держатели полки /b/ к задней стенке /1/ душевой кабины (рис.5).

- На стекло полки /с/ наденьте ограничитель /d/, закрепите его с помощью винтов внизу ограничителя. Вставьте стекло полки /с/ в установленные держатели /b/ и закрепите его с помощью винтов на нижней стороне держателей.

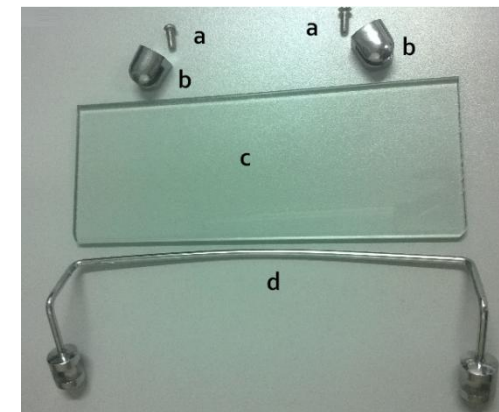


Рис.5

2б. Сборка каркаса душевой кабины.

Вставьте стеклянную боковую стенку с аксессуарами /1/ в пазы на профилях фронтальной /10/ и задней /9/ стенок, соедините боковую стенку /1/ с задней стенкой с помощью саморезов /16/. После этого аналогично соедините боковую стенку /1/ с фронтальной стеклянной стенкой /10/.

На боковые вертикальные профили фронтальной стенки /10/ и задней стенки /9/ наденьте угловые вертикальные профили /11/ и соедините их с боковой стенкой /12/ с помощью саморезов 4*8 /15/. (рис.. 6).

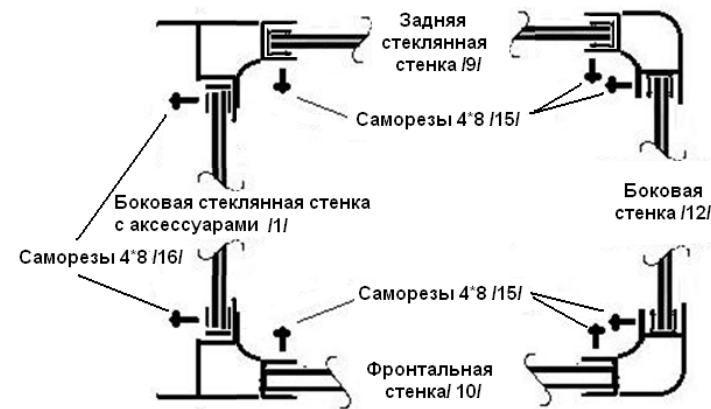


Рис.6