

Страв. №

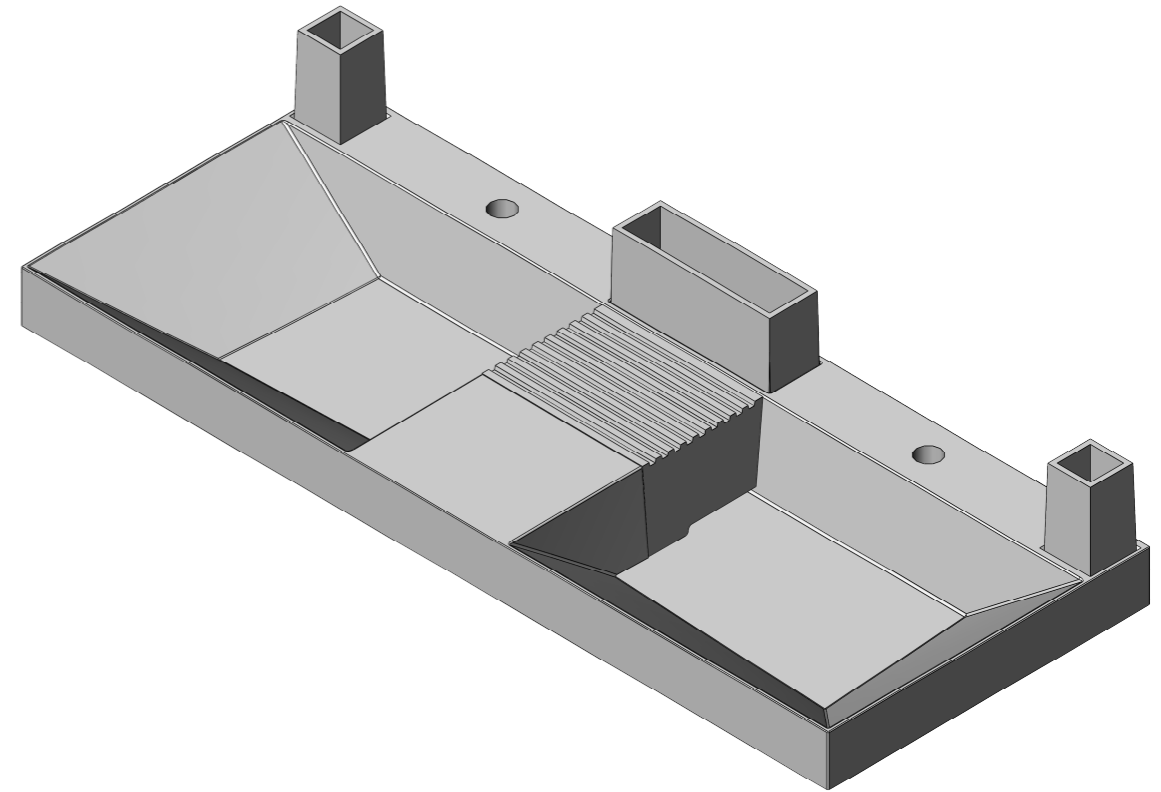
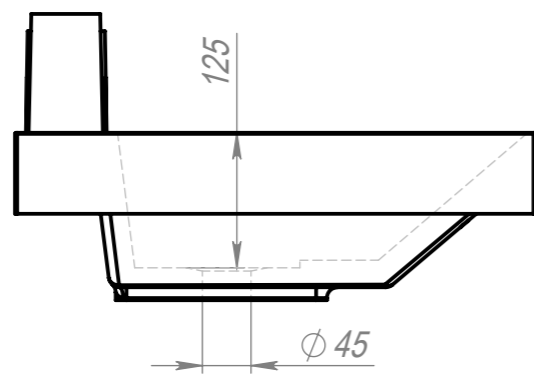
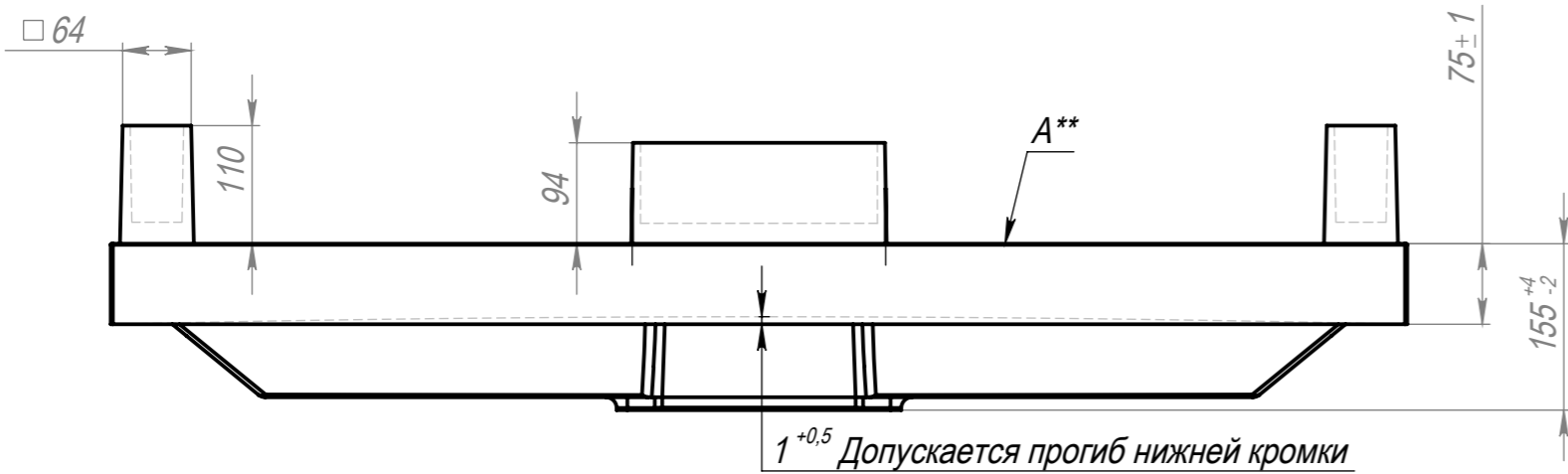
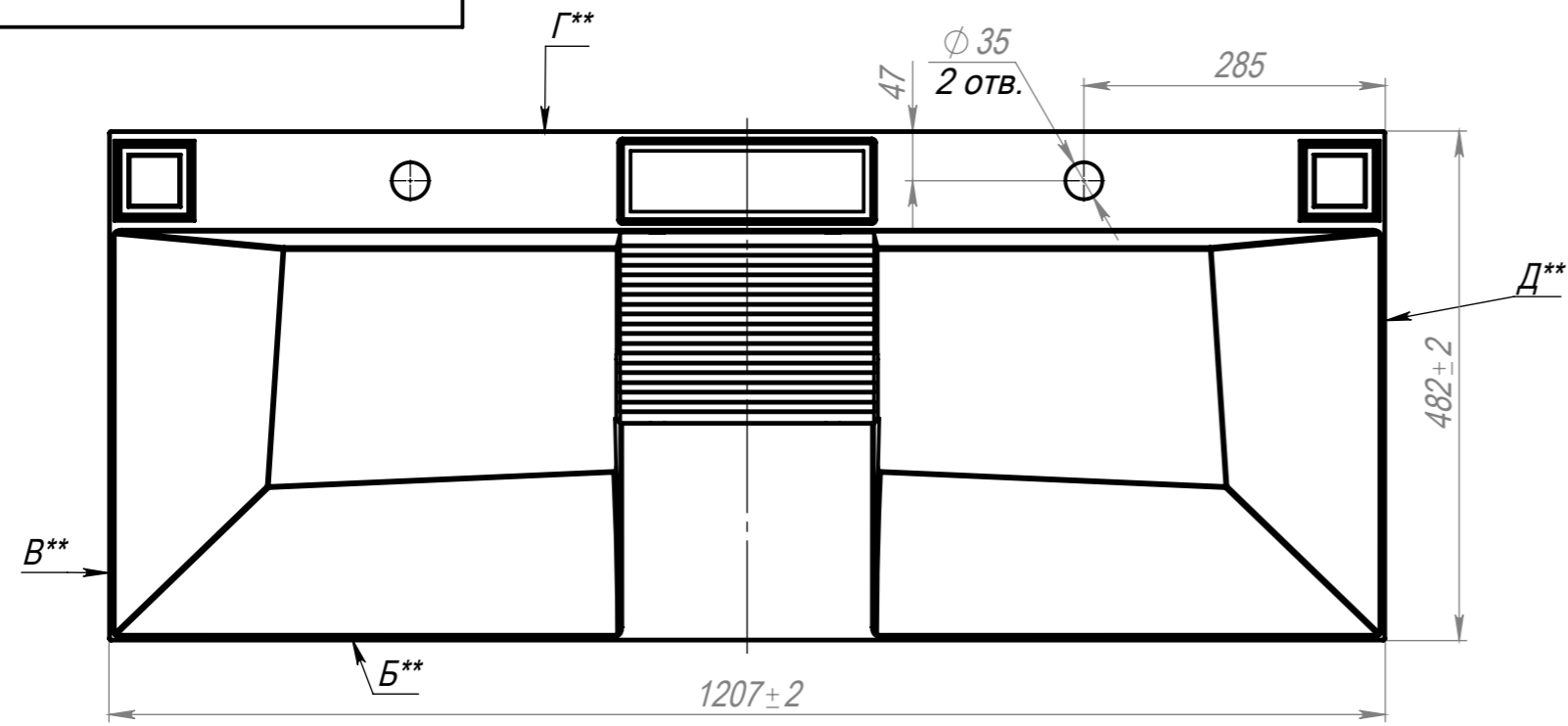
Подп. и дата

Инв. № дубл.

Взам. инв. №

Подп. и дата

Инв. № подл.



- \* Размеры для справок.
- \*\* Допускается отклонение от прямолинейности поверхности А,Б,В,Г,Д не более 3мм(+1,5;-1,5).
- Отклонения линейных размеров ± 2мм, это связано с тем, что у композиционных материалов есть свойство усадки, что влечет за собой изменение размеров.

Изм.	Лист	№ докум.	Подп.	Дата	Раковина Sozvezdie	Лит.	Масса	Масштаб
Разраб.								1:20
Пров.						Лист 1	Листов 1	
Т. контр.						Литьевой мрамор		
Н. контр.	Трофимов Е.					andrea		
Утв.	Шоронов И.					— SINCE 2015 —		