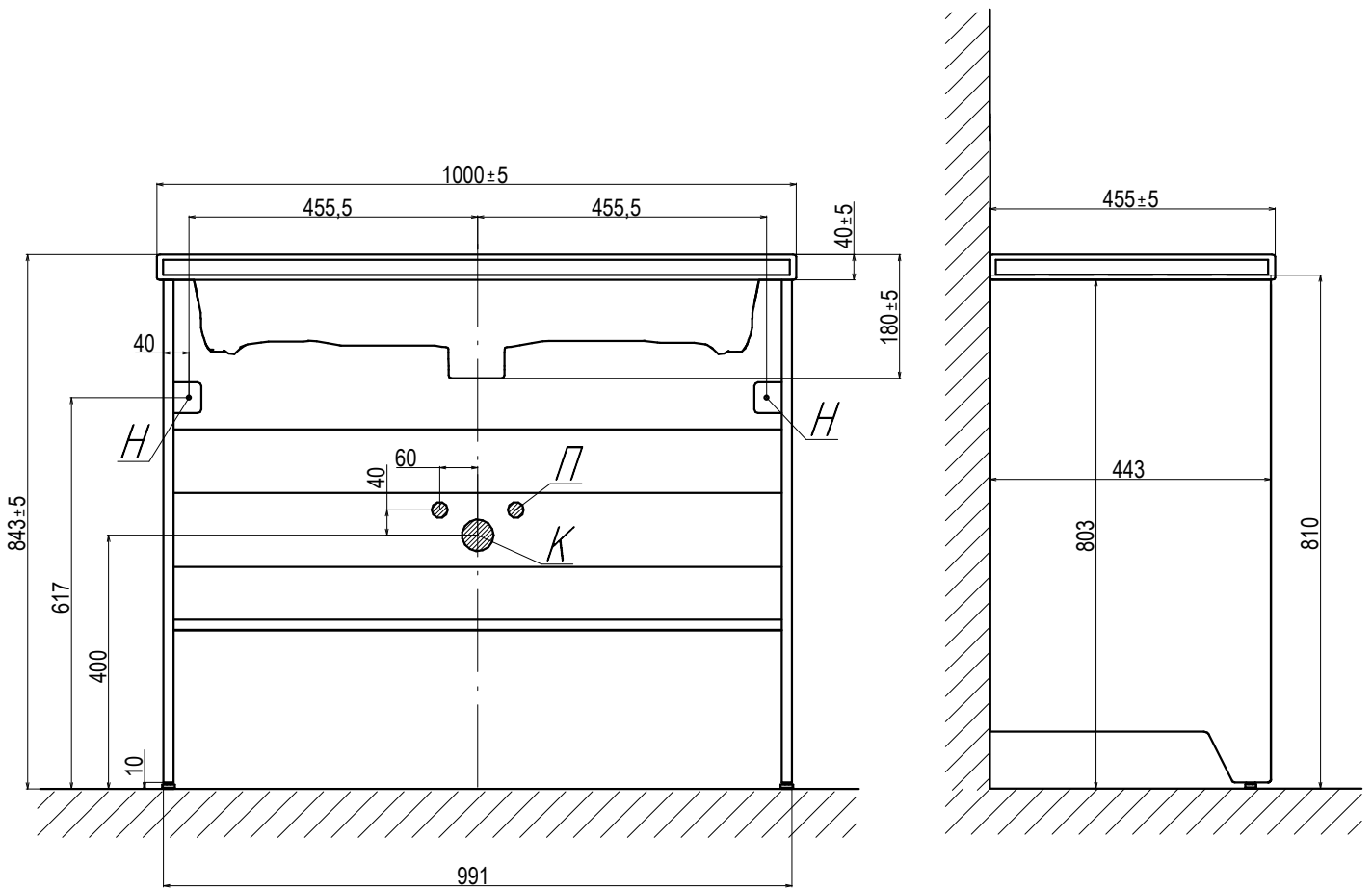


*Тумба напольная Klaufs 100.2D.1Y*



*H - Крепления навесок; П - Подводка воды; К - Вывод канализации*