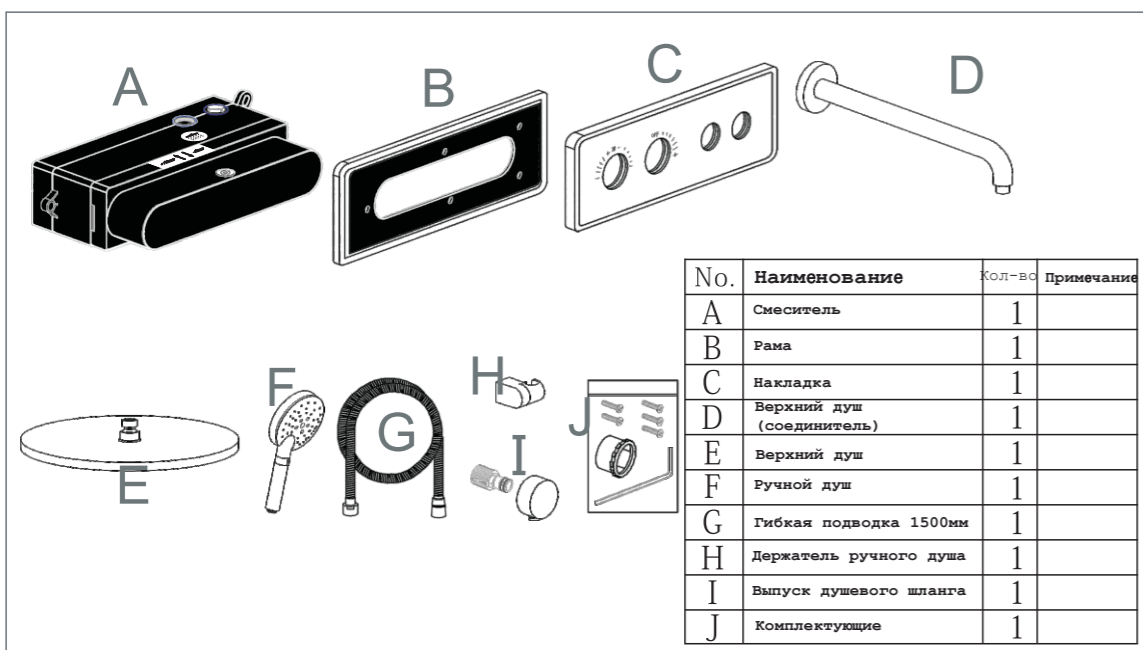


Комплектующие



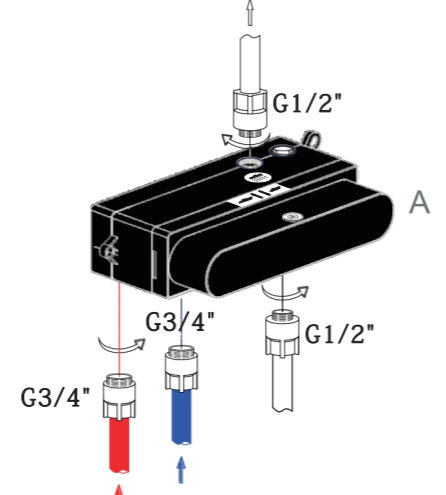
No.	Наименование	Кол-во	Примечание
A	Смеситель	1	
B	Рама	1	
C	Накладка	1	
D	Верхний душ (соединитель)	1	
E	Верхний душ	1	
F	Ручной душ	1	
G	Гибкая подводка 1500мм	1	
H	Держатель ручного душа	1	
I	Выпуск душевого шланга	1	
J	Комплектующие	1	

Выходы для воды должны быть в уровень с плиткой (не выходить за плитку и не быть утоплены в нее)

1  **Выходы воды**



Примечание: Перед установкой прочистите выходы от загрязнений. Вывод для горячей воды устанавливается слева, а холодной - справа.

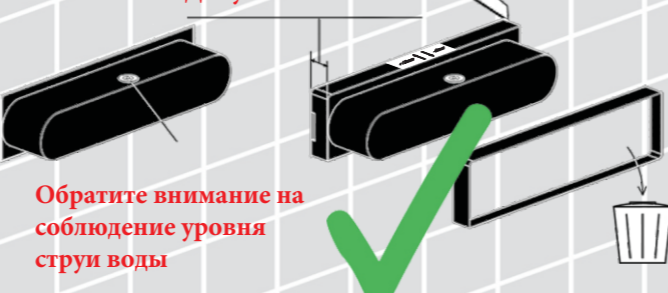
2 

3 **Углубленная часть изделия НЕ может выходить за регулируемый диапазон**

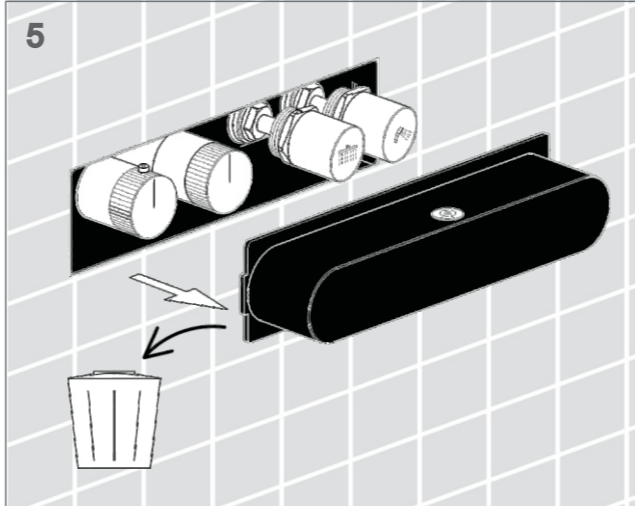


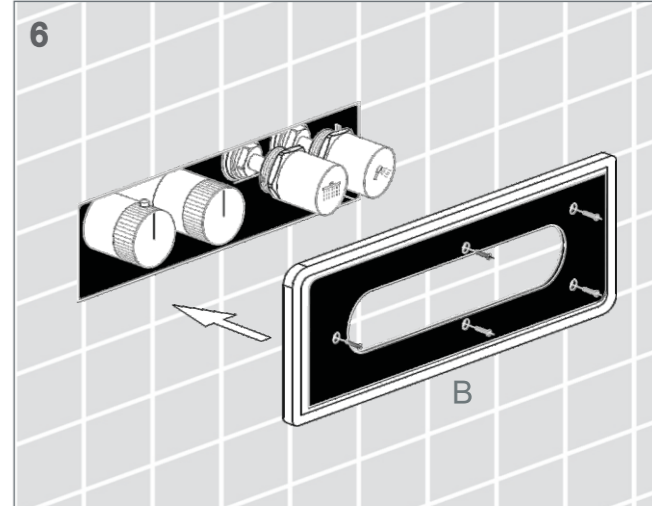
Выступающая часть изделия НЕ может выходить за регулируемый диапазон

4 **Допуск 0-10мм**



Обратите внимание на соблюдение уровня струи воды

5 

6 

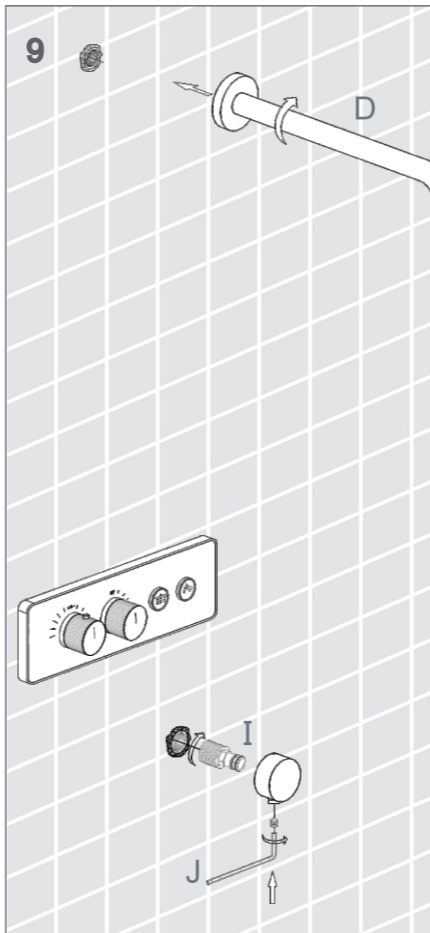
7 

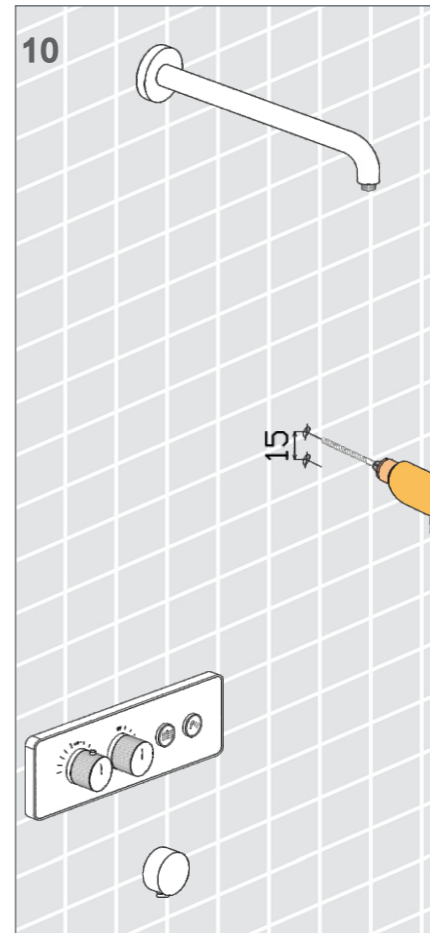
Отрегулируйте уровень высоты кнопки

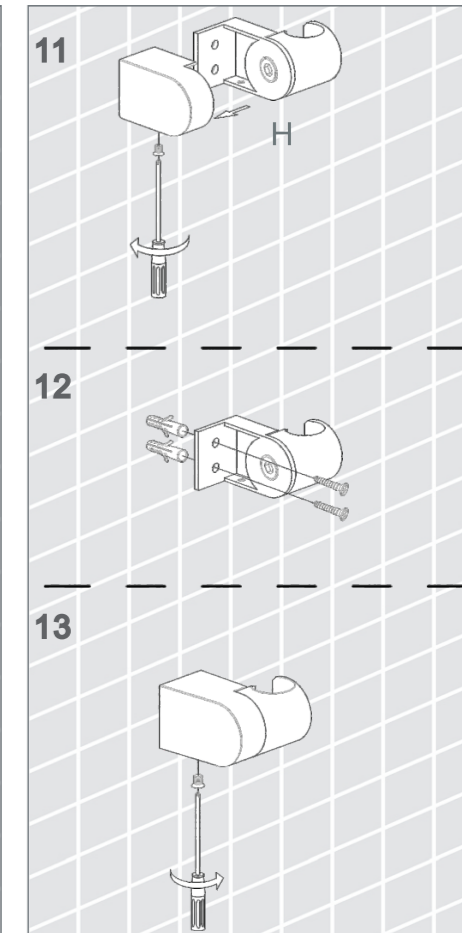
Обратный клапан

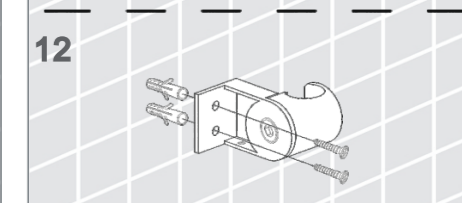
8 **При установке наклейки нажмите кнопку и поверните против часовой стрелки**

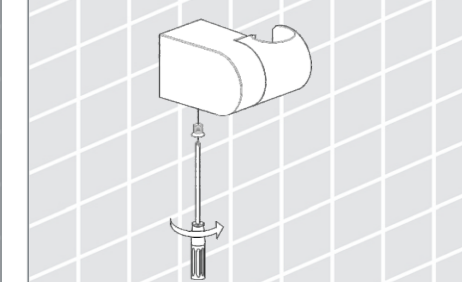


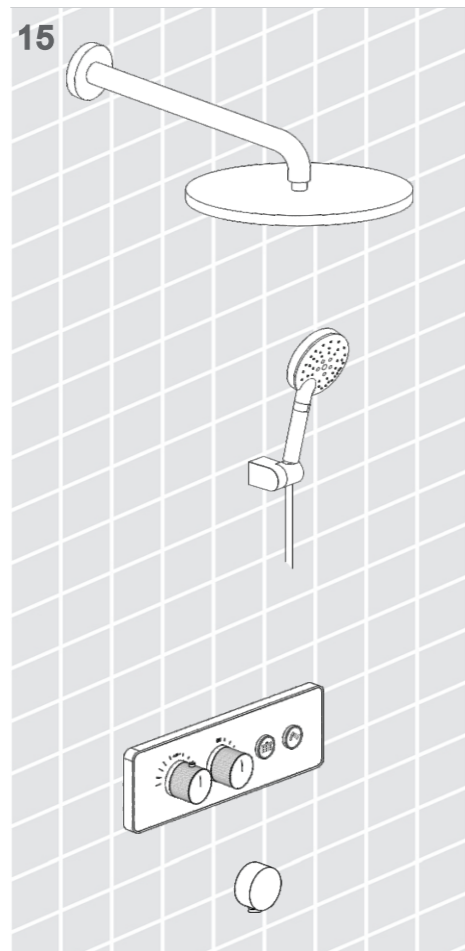
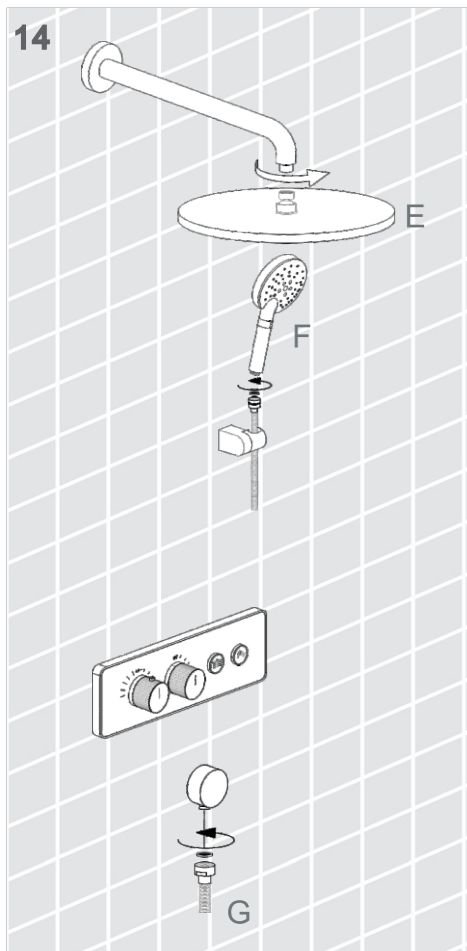
9 

10 

11 

12 

13 



Следите за настройкой напора (давления) воды

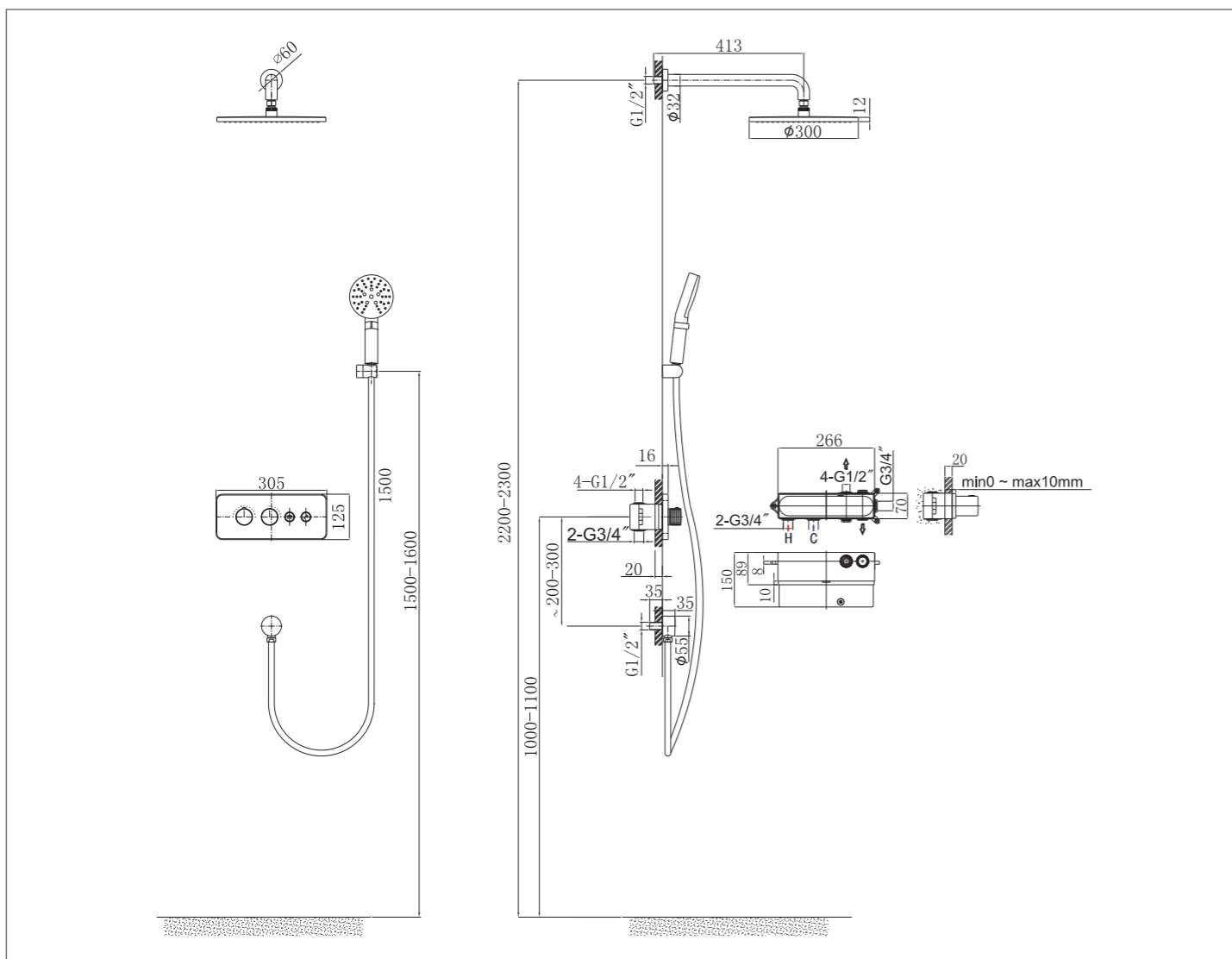
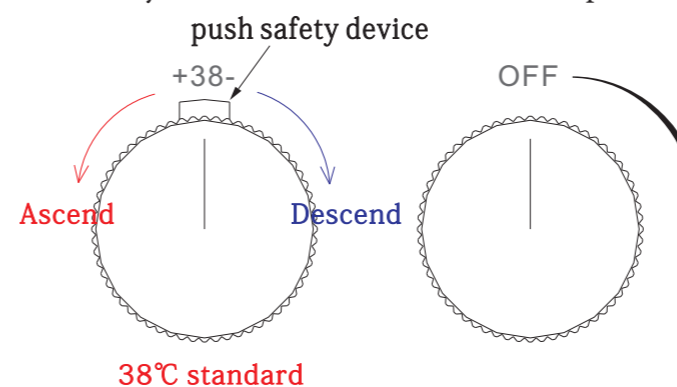
1. Отрегулируйте давление горячей и холодной воды.
2. При замене запчастей перекройте подачу воды.



Уважаемые дамы и господа,
Выражаем вам искреннюю признательность за приобретение наших продуктов. Пожалуйста, внимательно прочитайте данное Руководство перед установкой и использованием продукта, чтобы в полной мере насладиться предлагаемым сервисом.

Рекомендации по обслуживанию:

- а) В случае недостаточного напора воды следует убедиться в отсутствии мусора в аэраторе или гибкой подводке. При наличии грязи необходимо разобрать и промыть детали чистой водой.
- б) Для удаления загрязнения на поверхности следует использовать мягкую ткань или воду. Избегайте использования абразивных предметов или моющих средств с содержанием кислот для очистки хромированных поверхностей. В противном случае на поверхности могут появиться царапины или коррозия.
- в) После каждой чистки или использования поверхность следует насухо вытереть мягкой хлопчатобумажной тканью вплоть до декоративного покрытия.



Гарантийные условия не распространяются на:

- **Случаи:**
 - а) использования в иных условиях, кроме бытовых
 - б) умышленной халатности
 - в) неисправностей, наступивших вследствие неправильного использования г) неправильной сборки и/или установки
- Ремонт изделия, поврежденного посторонними предметами или веществами.
- Полный выход из строя продукта из-за отсутствия штатных комплектующих изделия.
- Стоимость ремонта или замены любых одновременно установленных аксессуаров.