

**PROJECT LM4676C. СМЕСИТЕЛЬ ДЛЯ УМЫВАЛЬНИКА КНОПОЧНЫЙ  
PROJECT LM4679C. СМЕСИТЕЛЬ ДЛЯ УМЫВАЛЬНИКА КНОПОЧНЫЙ ВЫСОКИЙ**

**Благодарим Вас за выбор продукции LEMARK! Сантехника LEMARK обеспечит вам удобство и комфорт!**

Сантехника LEMARK производится в соответствии со всеми стандартами и техническими условиями, установленными в странах-участниках Евразийского экономического сообщества (Таможенного союза) и странах СНГ.

**Перед началом монтажа**

1. Убедитесь, что система водоснабжения удовлетворяет следующим параметрам:
  - температура воды находится в интервале от 4 до 75 градусов Цельсия;
  - рабочее давление воды составляет от 0,1 до 0,6 МПа;
  - максимальное давление воды не превышает 1 МПа;
  - разница давления в трубах с горячей и холодной водой – не более 10%.
2. Проведите очистку подводящих труб, чтобы гарантировать отсутствие посторонних частиц в выдаваемом потоке воды.
3. После окончания работ проверьте, чтобы все детали были правильно и надежно закреплены.

Рекомендуемый набор инструментов	
<p>Отвертка</p> 	<p>Пассатижи</p> 
<p>Защитные очки</p> 	<p>Разводной ключ</p> 

**Монтаж**

Во избежание выхода из строя керамических пластин картриджа (из-за попадания между ними ржавчины и прочих мелких посторонних предметов и частиц, содержащихся в водопроводной системе), при монтаже рекомендуется установка фильтров грубой очистки воды.

**LM4676C**

Для установки смесителя на рабочей поверхности необходимо наличие сквозного отверстия диаметром 35 мм.

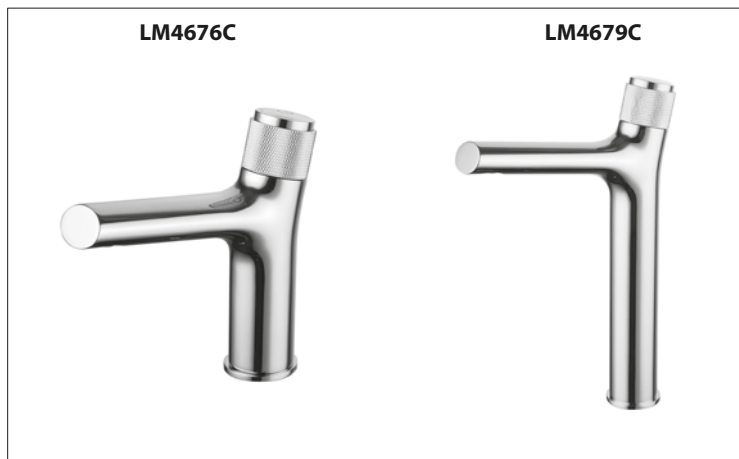
- 1) Присоедините шланги для воды (гибкую подводку) к корпусу смесителя;
- 2) Вкрутите металлический штифт (4) в корпус смесителя (1). Установите смеситель на рабочей поверхности, используя прокладку. С нижней стороны рабочей поверхности установите С-образную резиновую шайбу (2) и С-образную металлическую шайбу (3), после чего надежно зафиксируйте получившуюся конструкцию гайкой (5);
- 3) Присоедините переходники с обратными клапанами(7) к водопроводным трубам;
- 4) Подключите шланги для воды (гибкую подводку) к переходникам с обратными клапанами (7).

**LM4679C**

Для установки смесителя на рабочей поверхности необходимо наличие сквозного отверстия диаметром 35 мм.

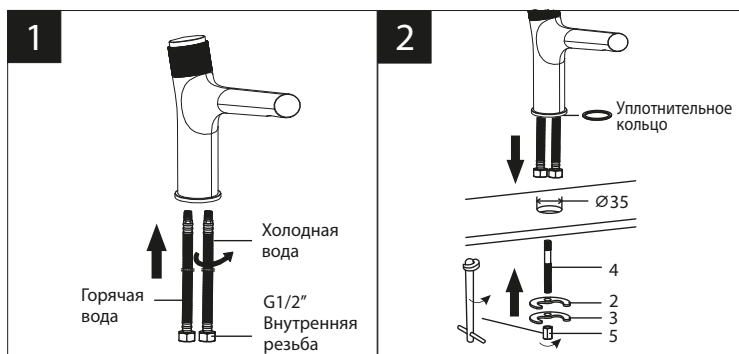
- 1) Присоедините шланги для воды (гибкую подводку) к корпусу смесителя;
- 2) Установите смеситель на рабочей поверхности, используя прокладку. С нижней стороны рабочей поверхности установите прокладку (3) после чего надежно зафиксируйте смеситель гайкой (4);
- 3) Присоедините переходники с обратными клапанами(7) к водопроводным трубам;
- 4) Подключите шланги для воды (гибкую подводку) к переходникам с обратными клапанами (7).

После установки смесителя необходимо медленно открыть воду на полную мощность и дать ей «протечь» в течение 1 минуты. Перед проливом рекомендуется снять аэратор во избежание возможного засорения. После завершения указанной процедуры и установки аэратора обратно смеситель можно использовать в рабочем режиме.

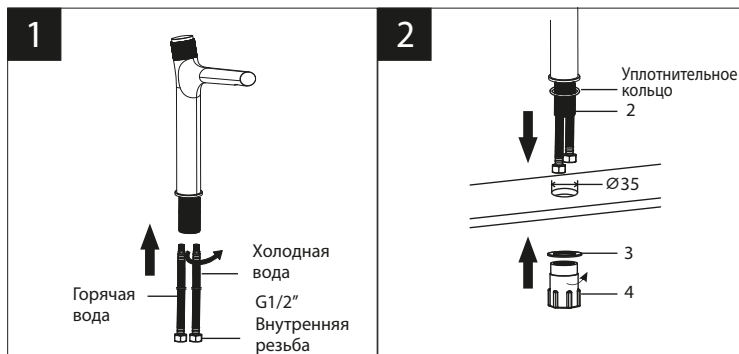


**Изображение монтажа**

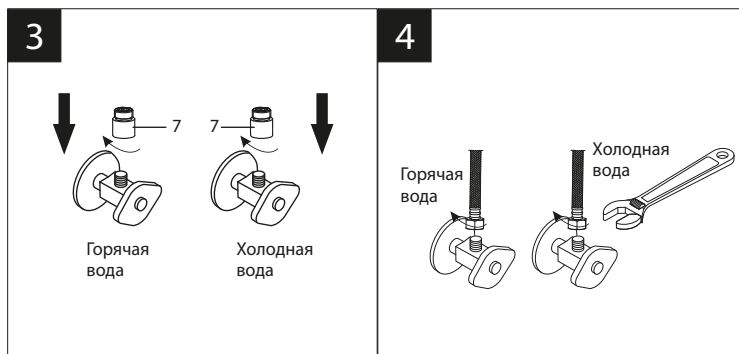
**LM4676C**



**LM4679C**



**LM4676C/LM4679C**



## Назначение

Смеситель предназначен для использования в бытовых или общественных помещениях для пуска, смешивания, регулирования температуры и закрытия водного потока на его выходе из системы водоснабжения.

## Технические характеристики

Изделие изготовлено в соответствии с требованиями СНиП 2.04.01-85, ГОСТ 19681-2016, ГОСТ 25809-96.

Смеситель соответствует 1-й группе по герметичности (полная герметичность в закрытом состоянии).

## Бесплатное сервисное обслуживание. Гарантия. Срок службы

Смеситель обеспечивается бесплатным сервисным обслуживанием в течение 10 лет с момента приобретения. Сервисное обслуживание распространяется на основные рабочие детали смесителя: картриджи, кран-буксы, переключатели-диверторы. В рамках сервисного обслуживания может быть произведен бесплатный ремонт и/или замена указан-

ных деталей (по усмотрению Сервис-центра, в соответствии с условиями, подробно описанными в гарантийном талоне). Бесплатным сервисным обслуживанием вправе воспользоваться только конечные потребители при предъявлении полностью заполненного гарантийного талона, кассового и товарного чеков. На смесители, установленные в местах общественного пользования, бесплатное сервисное обслуживание не распространяется.

Гарантийный срок на смеситель при условии использования в бытовых условиях: 4 года (в определении «Закона о защите прав потребителей») с момента приобретения.

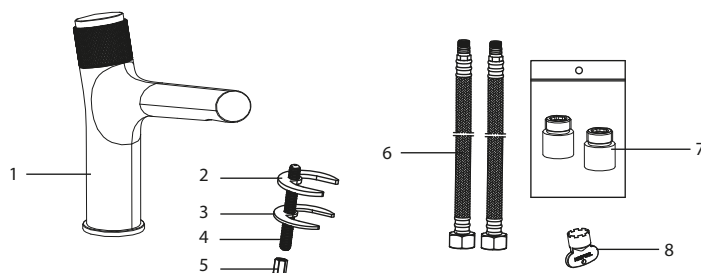
Гарантийный срок на смеситель при установке и использовании в общественных местах или в промышленных условиях: 1 год. Эксплуатация изделия в гостиничных номерах считается использованием в бытовых условиях.

Плановый срок службы смесителя – 30 лет.

Гарантийный срок на аксессуары (шланг для лейки, лейку, прокладки): 1 год. Плановый срок службы аксессуаров – 10 лет.

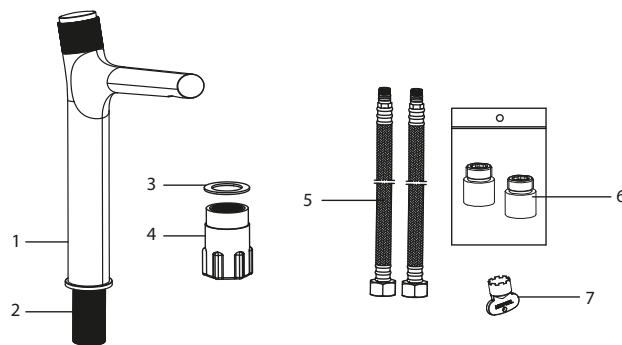
## Комплектность LM4676C

- 1) Корпус смесителя с аэратором (регулятором расхода воды), нажимным керамическим картриджем Smart push и металлической рукояткой;
- 2) С-образная резиновая шайба;
- 3) С-образная металлическая шайба;
- 4) Металлический штифт с резьбой;
- 5) Гайка;
- 6) Гибкая подводка для воды (2 шт).
- 7) Переходник с обратным клапаном;
- 8) Ключ для аэратора;



## Комплектность LM4679C

- 1) Корпус смесителя с аэратором (регулятором расхода воды), нажимным керамическим картриджем Smart push и металлической рукояткой;
- 2) Резьбовое основание смесителя;
- 3) Прокладка;
- 4) Гайка;
- 5) Гибкая подводка для воды (2 шт).
- 6) Переходник с обратным клапаном;
- 7) Ключ для аэратора



В комплекте к смесителю прилагаются паспорт изделия и гарантийный талон.

## Способ эксплуатации

Пуск и остановка водного потока осуществляются нажатием на рукоятку смесителя, а регулирование температуры водной струи производится поворотом рукоятки смесителя в горизонтальной плоскости.

Аэратор (регулятор расхода воды) позволяет смесителю «выдавать» ровную водную струю без разбрызгивания.



## Инструкции по уходу

Очистка тела смесителя должна производиться только изделиями из мягких тканей и без использования абразивных чистящих средств, а также средств на основе спирта, аммония, соляной, серной, азотной, фосфорной и иных видов кислот.

Рекомендуется проводить очистку внешней поверхности аэратора (регулятора расхода воды) не реже одного раза в 2 месяца. Осевший кальций и налет легко очищаются: достаточно с небольшим усилием провести рукой по поверхности аэратора (регулятора расхода).

## Информация о производителе

Смеситель изготовлен компанией TAROX s.r.o., 25101, Ржичани, Чешская Республика.

Произведено по заказу ООО «Русская Арматура» (125362, г. Москва, ул. Вишневая дом 9, корп. 1, этаж 2, офис 205).

**LEMARK®** – официально зарегистрированный товарный знак ООО «Русская Арматура».



Производитель оставляет за собой право на внесение изменений в комплектность и конструкцию изделия без предварительного уведомления. Паспорт изделия и инструкцию по монтажу и эксплуатации можно скачать на сайте [www.lemark.su](http://www.lemark.su)