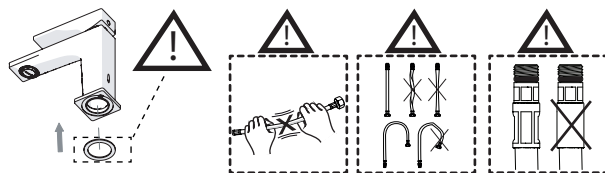
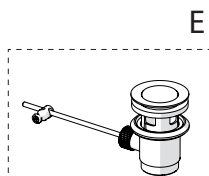
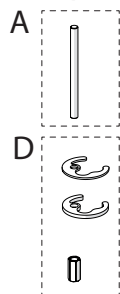
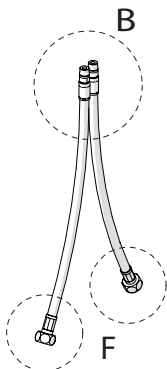
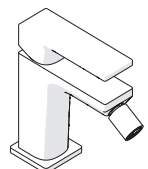
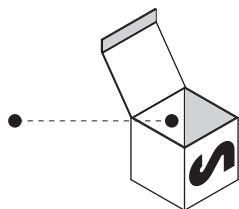
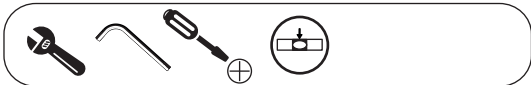
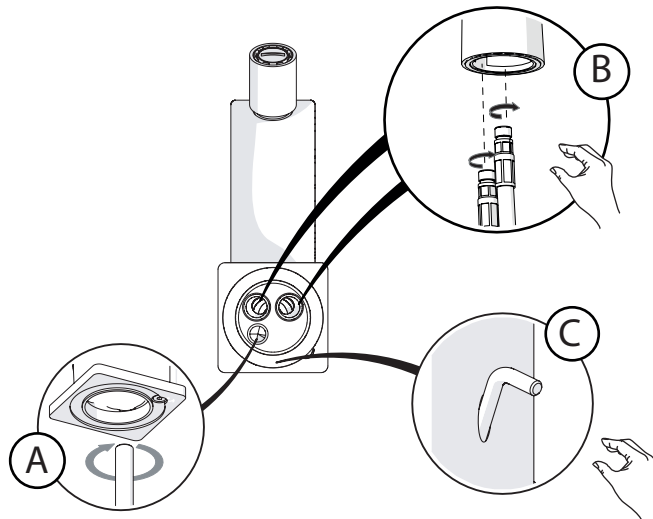


Not included / Non incluso / Non Inclus / Nie zawarty/ No incluido / Nao incluido

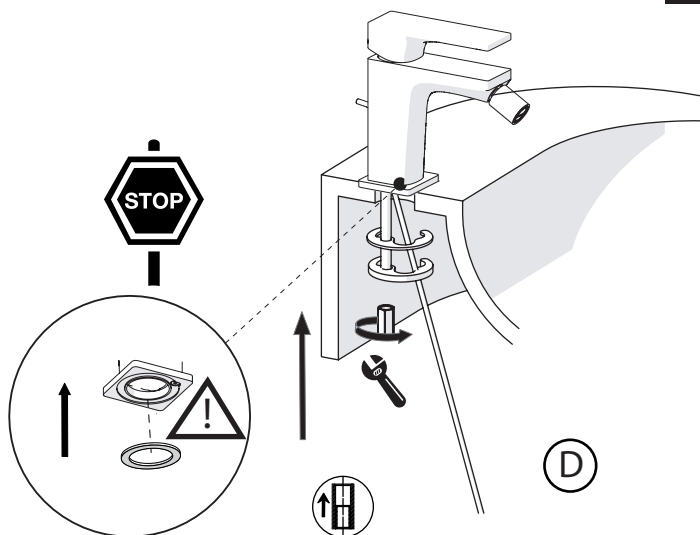
1



2



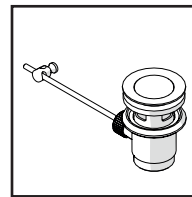
3



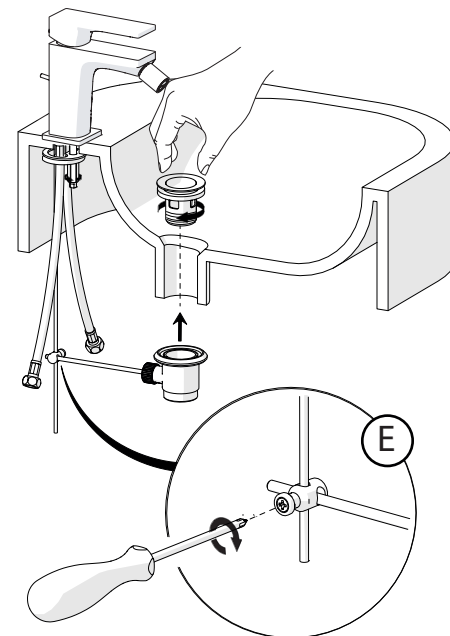
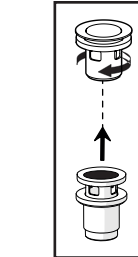
INSERIRE GUARNIZIONE
PUT GASKET



SOLO SE124119/1
ONLY

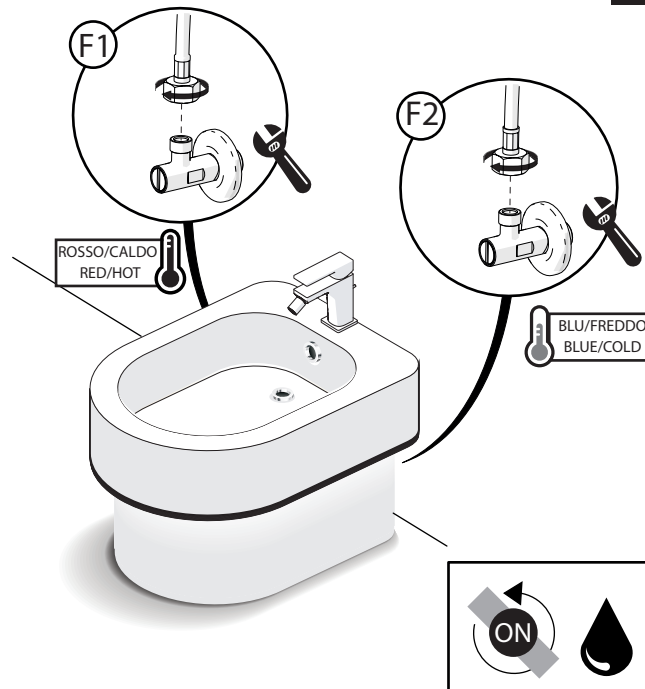


SOLO SE124119/2
ONLY



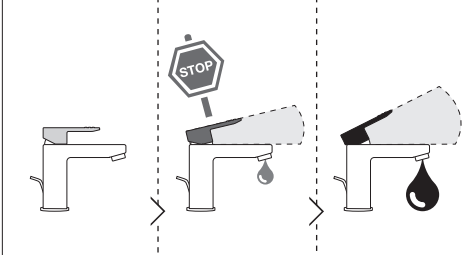
4

5

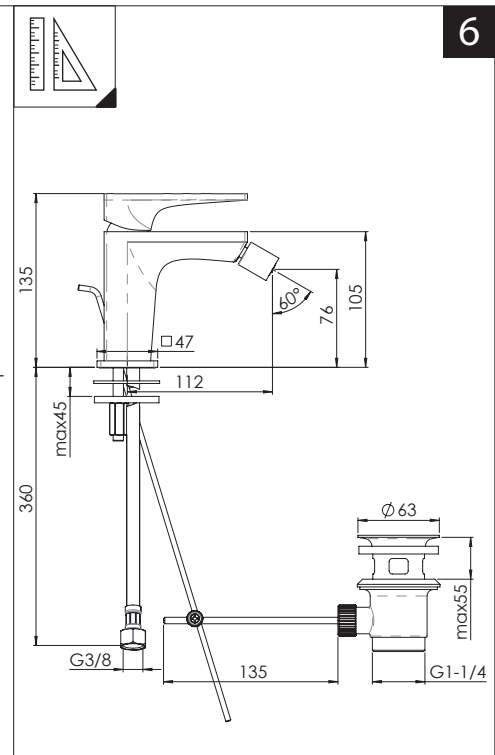
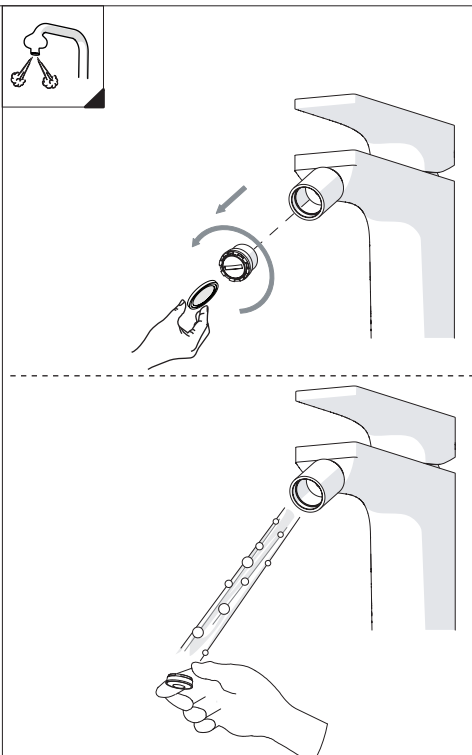
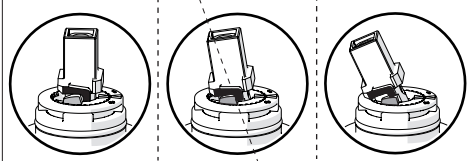


-50%
Dispositivo limitatore "dinamico"
della portata d'acqua "50%"
"Dinamic" flow rate restrictor "50%"

CLOSE ON 50% ON 100%



Posizione di chiusura
Closed position
Posizione di risparmio
acqua "50% portata"
Position of water
saving "50% capacity"
Posizione di apertura
totale 100% portata
100% Fully open flow

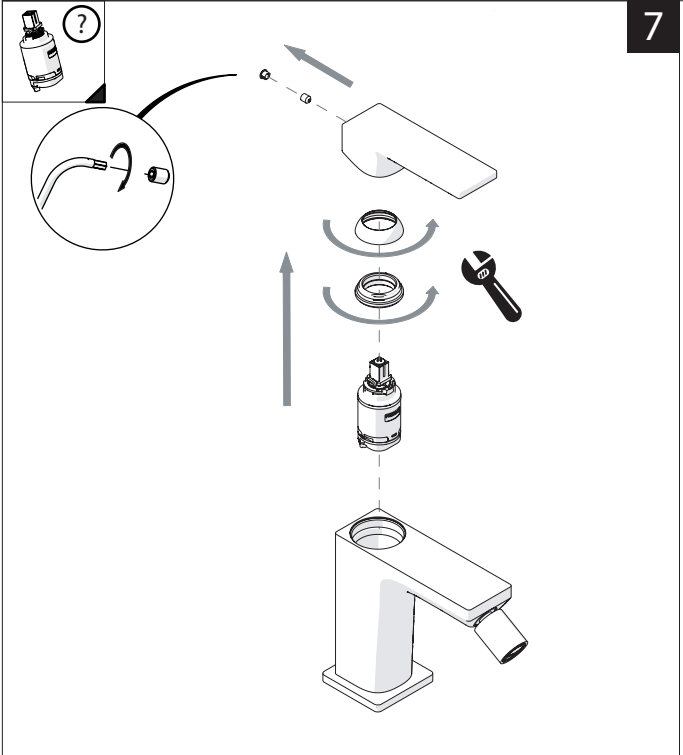
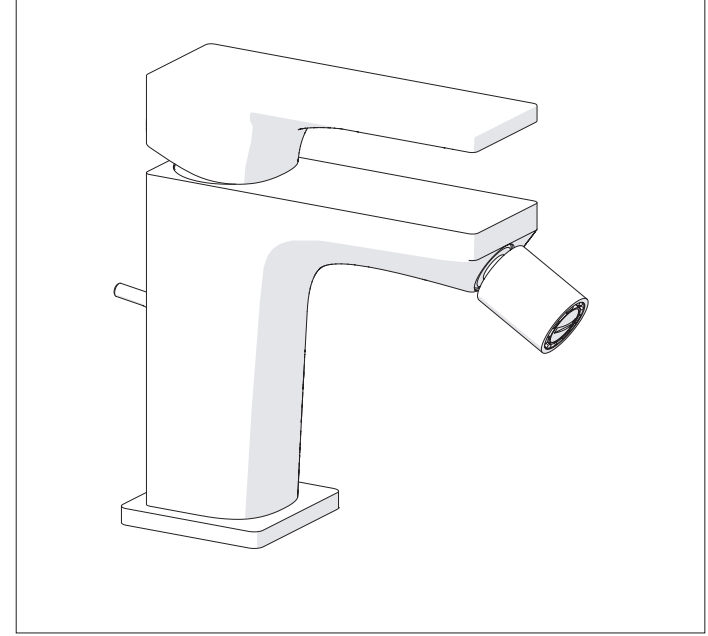


6

NOBILI S

SEVEN

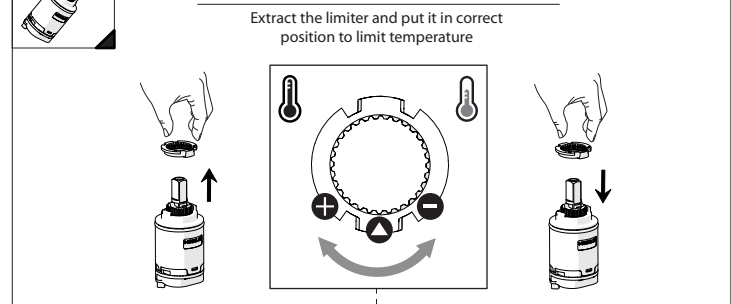
SE124119/1



7

Per limitare la temperatura estrarre il limitatore e riposizionarlo nella posizione che si desidera
Extract the limiter and put it in correct position to limit temperature

8



Nessuna limitazione di temperatura No limitation of temperature	Limitazione parziale di temperatura Partial limitation of temperature	Massima limitazione Solo acqua fredda Maximum position Only cold water



www.nobili.it

PRIMA DI INIZIARE / BEFORE STARTING

	P bar 0,5 MIN		MAX 10 5 1		T °C		MAX -80		MAX -65 -45
--	------------------------	--	---------------------	--	---------	--	------------	--	-------------------

PULIZIA / CLEANING

ACQUA WATER ✓	ALCOOL ✓	MICROFIBRA MICROFIBER ✓	SPUGNA SPONGE ✗	DETERGENTI DETERGENT ✗

IISTRSE124119#---STD



REV0.07/2019