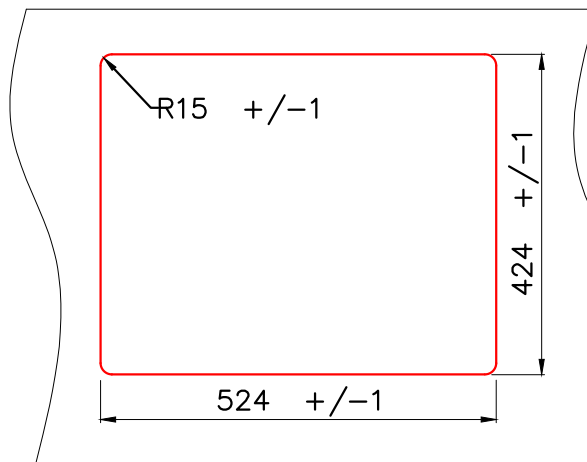
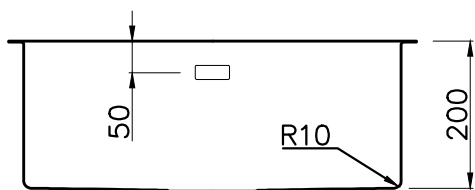
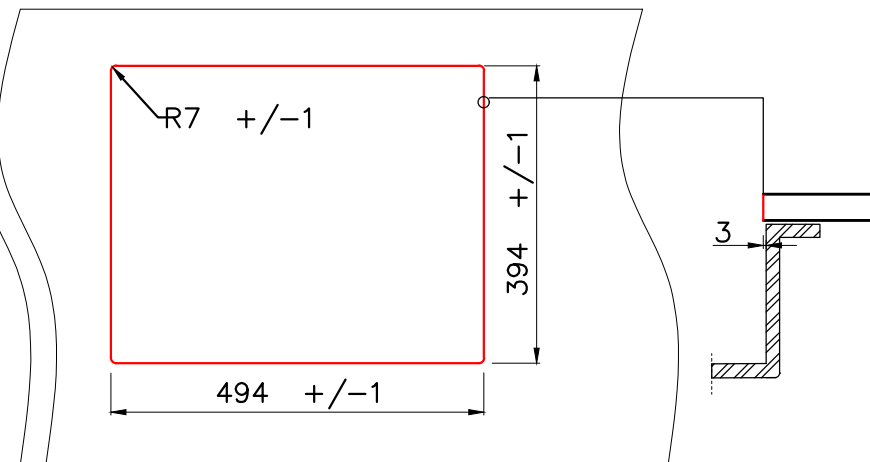


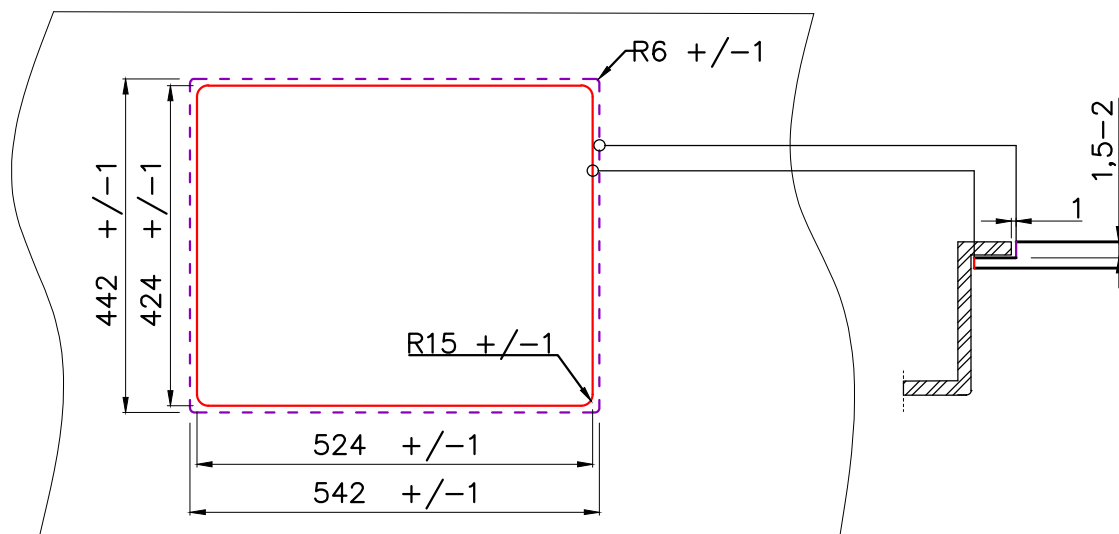
Врезной монтаж мойки (I)



Подстольный монтаж мойки (U)



Монтаж мойки вровень со столешницей (F)



* При подстольном монтаже мойки, уточняйте размеры аксессуаров (коландер, разделочная доска)

| Условные обозначения | |
|----------------------|--------------|
| | Линия выреза |
| | Линия фаски |

* Точные размеры мойки необходимо измерять непосредственно на устанавливаемом оборудовании



TAKI 54-U/IF
(IN/GM/GB/LG)

BASE
60

| | | |
|--------------|----|---------|
| TAKI 54-U/IF | IN | 4973046 |
| TAKI 54-U/IF | GM | 4973107 |
| TAKI 54-U/IF | GB | 4997019 |
| TAKI 54-U/IF | LG | 4973093 |