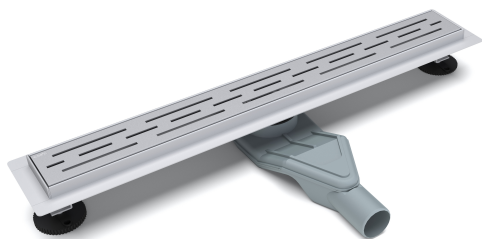


# Duschrinne • Жёлоб дренажный • Shower drain

- DE ■ Installations anweisungen
- RU ● Инструкция по монтажу
- EN □ Installation instructions





## ACHTUNG

Um die Garantie zu erhalten ist es erforderlich, dass die Duschrinne von autorisiertem Fachpersonal entsprechend der Installationshinweise eingebaut wird. Lesen Sie die Anleitung vor der Installation.

Vor der Installation bitte unbedingt prüfen:

- Weist das Produkt Beschädigungen auf? Beschädigte Produkte nicht installieren!
- Testen Sie ob die Ablaufrinne an allen Verbindungen wasserdicht ist um Lecks auszuschliessen.
- Stellen Sie sicher, dass die Ablaufkapazität für Ihren Anwendungsfall ausreichend ist.
- Es muß ausreichend Platz für den Siphon des Ablaufes vorhanden sein. Der Siphon sollte ohne Spannung verbunden werden können. Nutzen Sie den mit gelieferten Adapter.
- Die Länge des Ablaufsystems sollte so kurz wie möglich gehalten werden. Vermeiden Sie Dellen.
- Bedecken Sie das Ablaufrohr während der Montagearbeiten um eine Verstopfung zu vermeiden.
- Die Ablaufrinne muß entsprechend der geltenden Standards eingebaut werden. Eine Belüftung muß gewährleistet werden und ein Gefälle von mind. 2% Berücksichtigung finden.
- Wenn eine Tür über dem Ablauf installiert wird, stellen Sie sicher, dass jederzeit die Ablaufabdeckung zur Reinigung des Siphons abgenommen werden kann.
- Die Ablaufrinne ist nur für normales Haushaltsabwasser vorgesehen. Flüssigkeiten wie zum Beispiel aggressive Reinigungsmittel beschädigen das Ablaufsystem.



## ВНИМАНИЕ

Для соблюдения гарантийных обязательств, дренажный жёлоб должен устанавливаться профессионалами специализированной организации, согласно действующим строительным нормам. Перед тем как приступить к монтажу жёлоба, внимательно ознакомьтесь с настоящей инструкцией.

Перед установкой убедитесь в том, что:

- Приобретённый Вами жёлоб исправен и не имеет видимых дефектов. Установка жёлоба с имеющимся повреждением запрещена.
- Проверьте стыки корпуса жёлоба на герметичность.
- Убедитесь, что заявленная пропускная способность приобретённого дренажного жёлоба достаточна для Вашего душа.
- Предусмотрите достаточно места от чернового пола до сливного отверстия жёлоба. Сифон должен присоединяться к канализации без излишнего напряжения. Обратите внимание на переходник, имеющийся в комплекте поставки.
- Длина трубы подключения жёлоба к канализации должна быть минимально возможной. Минимизируйте и число её изгибов.
- Для предотвращения возможного засорения, во время монтажа жёлоба, закройте его сливное отверстие.
- Жёлоб следует устанавливать в соответствии с действующими строительными нормами. В душевой комнате должна быть достаточная вентиляция, а уклон пола по направлению к дренажному жёлобу должен составлять минимум 2% на метр.
- Если жёлоб будет установлен близко к двери Вашей душевой, учтите, что его решётка должна быть в свободном доступе и легко сниматься для периодической очистки сифона.
- Ваш дренажный жёлоб рассчитан только на утилизацию бытовых стоков воды. Избегайте использование и слив через его дренажную систему агрессивных жидкостей, которые могут оказать негативное влияние на состояние всей дренажной системы.



## ATTENTION

To maintain the warranty rights, the shower drain must be installed by specialized companies and according to building regulations. Read this manual carefully before installing the shower drain.

Please check the following before installation:

- Check the product for damage. Damaged products should not be installed.
- Test if the shower drain is waterproof on all connections to prevent leaks.
- Ensure that the flowrate of the shower drain is sufficient for your application.
- There must be enough space in the floor for the siphon part of the drain. The drain should be connected without tension. Please note the supplied adapter.
- The length of the drainsystem must be kept as short as possible. Minimize the use of curves.
- Cover the drainhole during construction work to prevent clogging.
- The shower drain must be installed according to current building standards. It should be sufficiently ventilated and provide adequate slope (min. 2% per meter) towards the drain.
- If a shower door is placed above the shower drain, note that the grate should be removable at all times to clean the siphon area.
- The shower drain is only suitable for domestic waste water. Avoid other liquids, such as aggressive cleaning agents, which may be harmful to the drain system.



Teile • Комплектующие • Parts

- Teil
- Часть
- Part

- Menge
- Количество
- Quantity

- Bild
- Рисунок
- Image

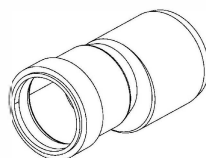
- Siphon
- Сифон
- Siphon

2



- Manschette
- Переходник
- Drain connector

1



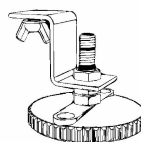
- Filter
- Фильтр
- Filter

1



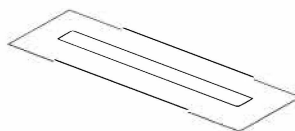
- Verstellbare Fuße
- Ножки регулируемые
- Adjustable feet

2



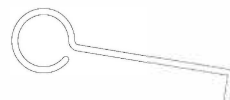
- Wasserdichte Membran
- Мембрана водонепроницаемая
- Waterproof membrane

1



- Gitter Haken
- Крючок сервисный для решётки
- Grate lift hook

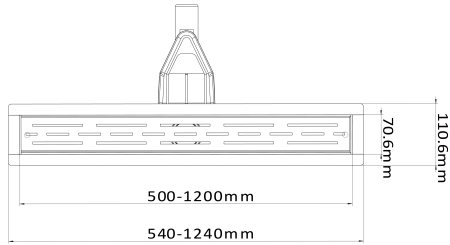
1



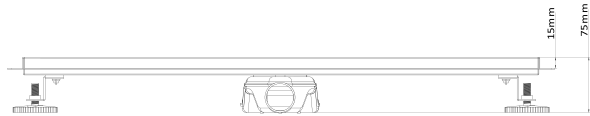


## Abmessungen • Размеры • Dimensions

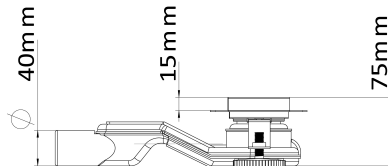
- Draufsicht
- Вид сверху
- Top view



- Vorderansicht
- Вид спереди
- Front view

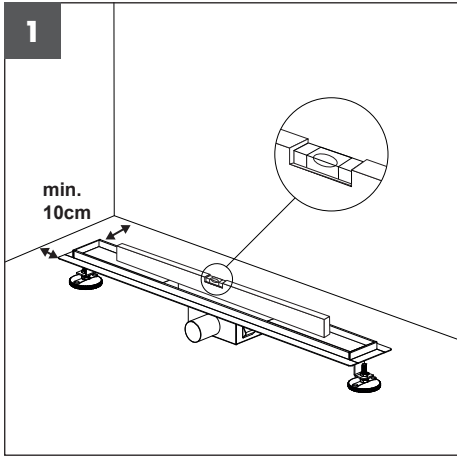


- Seitenansicht
- Вид сбоку
- Side view

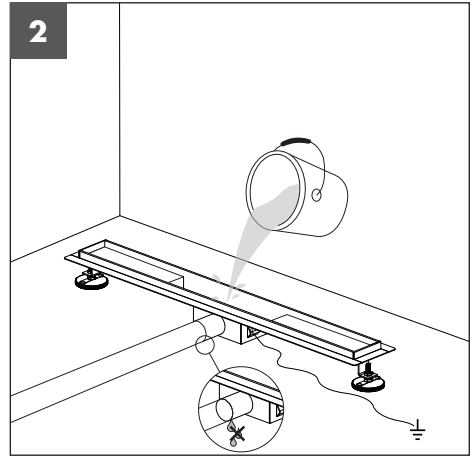


## Technische Spezifikationen • Техническая спецификация • Technical specifications

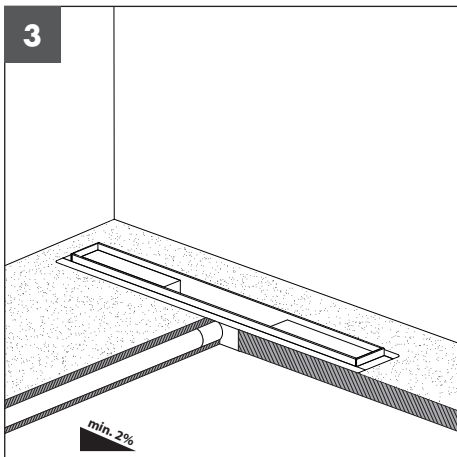
Ø Abflussrohr • Ø Сливной патрубок • Ø Drainpipe	40 mm
Ø Verbindungsstück • Ø Переходник • Ø Outlet connector	40/50 mm
Material Verbindungsstück • Материал переходника • Material outlet connector	PP
Durchflussmenge • Пропускная способность • Flowrate	40L/min



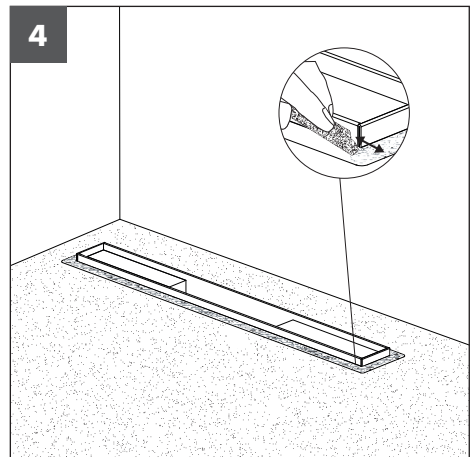
- Richten Sie die Abflusrinne aus, halten einen Abstand von min. 10 cm von der Wand ein.
- Расположите жёлоб на расстоянии не менее 10 см от стен и выровняйте его.
- Level the drain and keep a min. of 10 cm distance to the wall



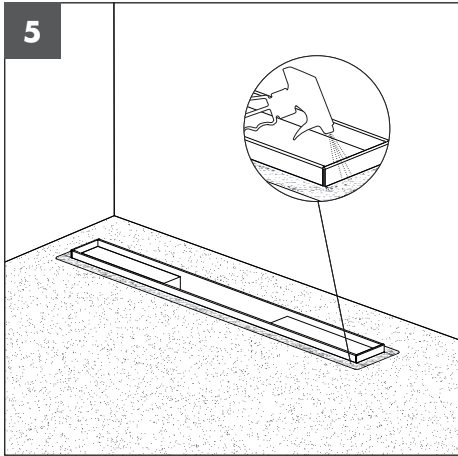
- Prüfen Sie, ob die Verbindungen wasserdicht sind und schließen Sie ein Erdungskabel an.
- Убедитесь в герметичности соединений и заземлите корпус жёлоба.
- Test if the connection is waterproof and connect a ground wire to the drain.



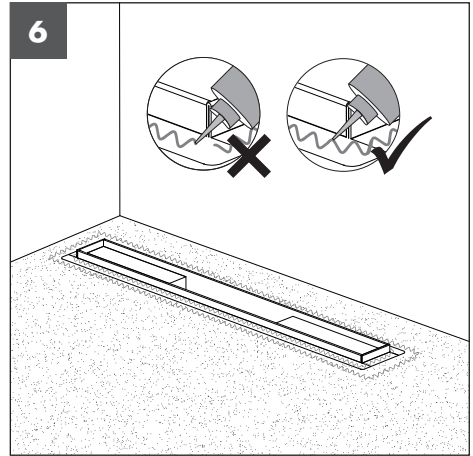
- Berücksichtigen Sie eine Gefälle von mindestens 2% zum Ablauf für den Estrich.
- При выравнивании стяжки создайте уклон от стен к центру жёлоба (мин. 2% на метр).
- Take a min. of 2% slope per meter into account when leveling the floor.



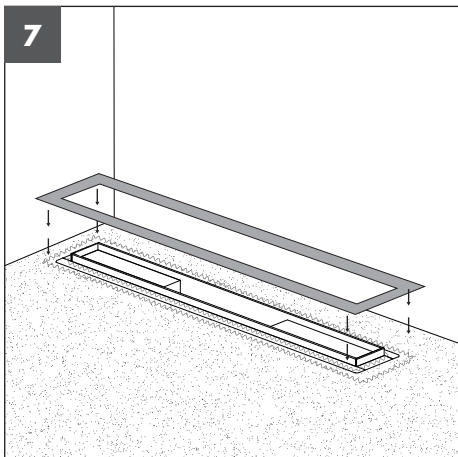
- Rauen Sie den Bördelrand mit Sandpapier auf.
- Обработайте гладкую поверхность фланцев жёлоба наждачной бумагой.
- Roughen the flanged edge of the drain with sandpaper.



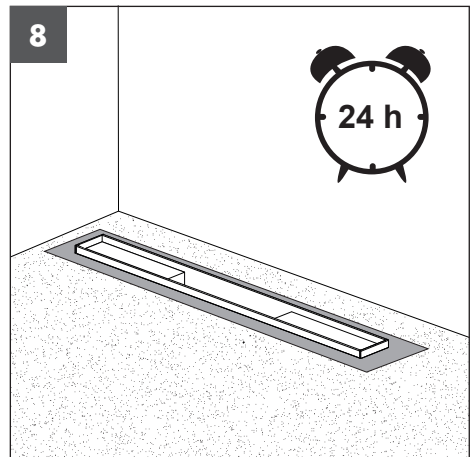
- Entfetten / reinigen Sie den Flansch.
- Обезжирьте/ очистите фланцы.
- Degrease / clean the flange.



- Bringen Sie die Dichtklebung auf.
- Нанесите слой клея-герметика.
- Glue a hermetic seal.

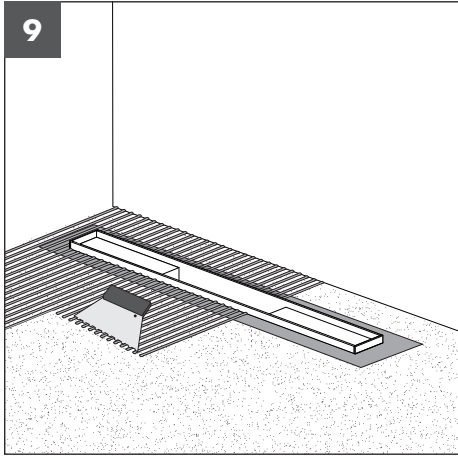


- Platzieren Sie die Membran und drücken diese fest an.
- Наложите и плотно прижмите мембрану.
- Stick the membrane and press firmly.

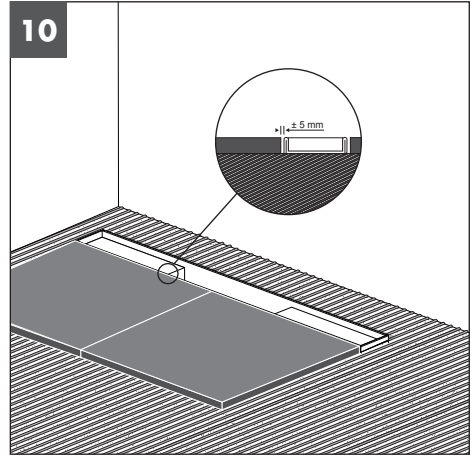


- Trocknungszeit 24 h.
- Оставьте сохнуть на 24 часа.
- Let it dry for 24 hours.

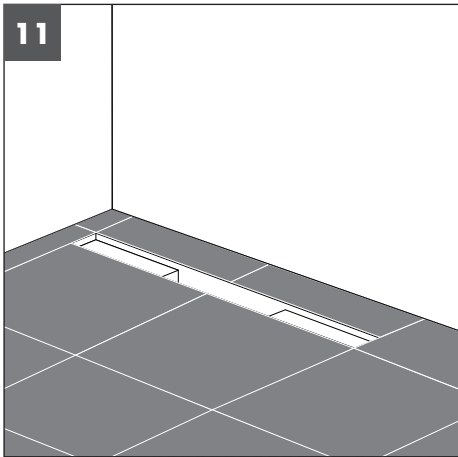




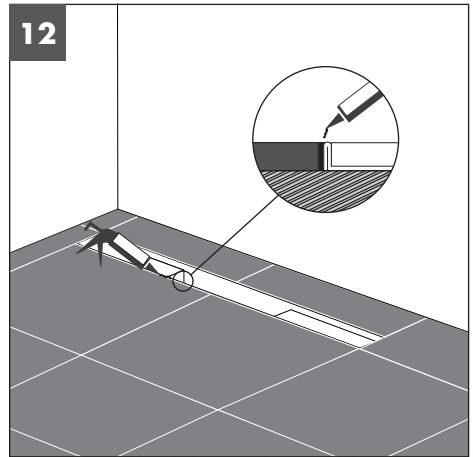
- Bringen Sie den Fliesenkleber für die Bodenfliesen auf.
- Нанесите слой плиточного клея.
- Apply tile adhesive.



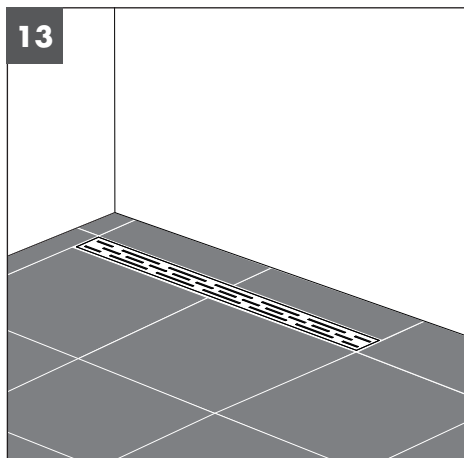
- Abstand der Bodenfliesen von Ablaufrinne 5mm.
- Между краем ближайшей плитки и жёлобом должен быть зазор минимум 5 мм.
- Lay the tiles min. 5 mm away from the drain.



- Lassen Sie die die Fliesen trocknen.
- Дождитесь высыхания уложенной плитки.
- Dry the tiles.



- Dichten Sie die Fuge zwischen Duschrinne und Fliesen mit flexibler Dichtmasse ab.
- Заполните герметиком щель между краем плитки и корпусом жёлоба.
- Fill the joint between the drain and the tiles with flexible adhesive.



- Installieren Sie den Siphon und Platzieren den Rost.
- Поместите в жёлоб сифон и накройте его решёткой.
- Place the siphon and the grate on the drain.



- Beachten Sie, dass Edelstahl zerkratzt werden, deshalb vermeiden Sie für die Reinigung Scheuermittel und kratzende Schwämme. Nutzen Sie ausschliesslich klares Wasser oder Edelstahl Reinigungsmittel.
- Reinigen Sie den Siphon regelmäßig und entfernen Haare und andere Duschrückstände, damit der Wasser-Ablauf gewährleistet wird.
- Die Abdichtung um die Ablaufrinne sollte regelmäßig kontrolliert und alle zwei Jahre erneuert werden.

● Примите к сведению - при проведении уборки нержавеющей сталь можно повредить. Во избежании появления на решётке царапин, не пользуйтесь абразивными материалами и острыми предметами. Промывайте решётку чистой водой или очищайте специальными средствами для нержавеющей стали.

● Для обеспечения оптимального слива воды регулярно прочищайте сифон жёлоба, удаляйте с фильтра скопившуюся грязь.

● Слой герметика по периметру жёлоба следует периодически осматривать. Рекомендуется его замена после каждых 2-х лет использования.

- Keep in mind that stainless steel is susceptible to scratching while cleaning. Avoid sharp or abrasive tools and resources. Use clean water only or special stainless steel cleaner.
- Clean the siphon part regularly, remove hair and dirt to ensure optimum flow.
- The glue edge around the shower drain should be regularly inspected and it is recommended to replace it after every two years.

