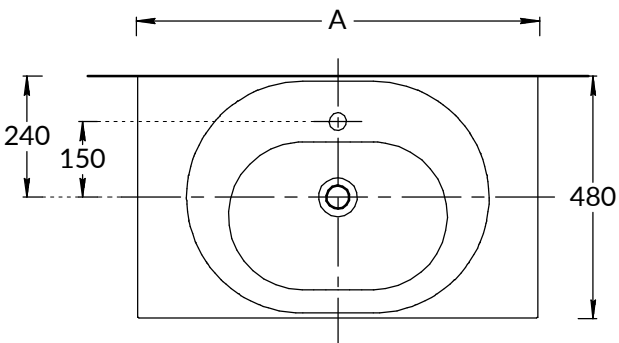
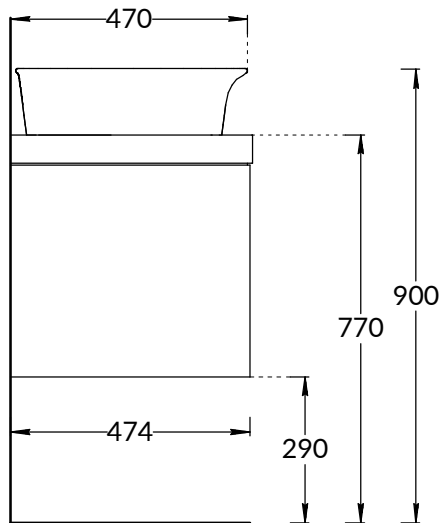
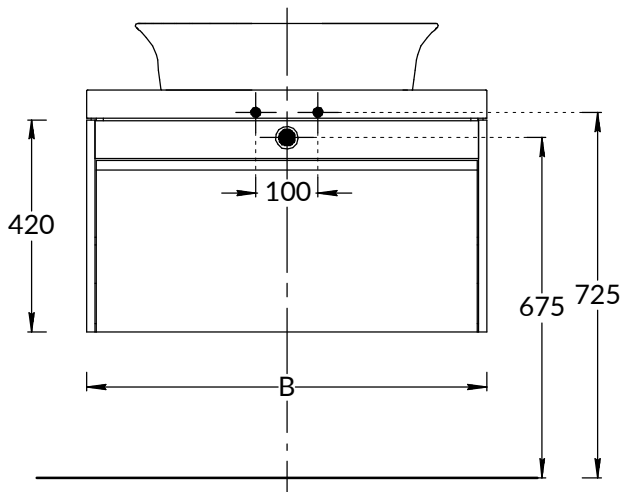
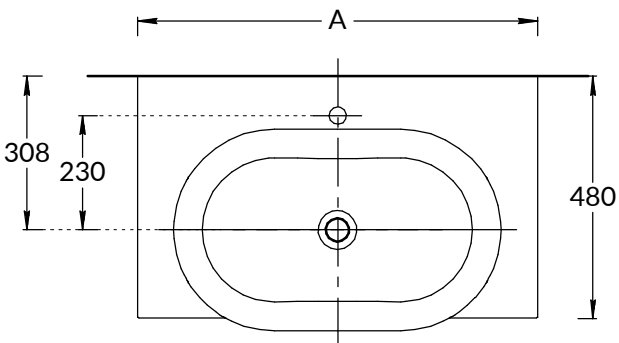
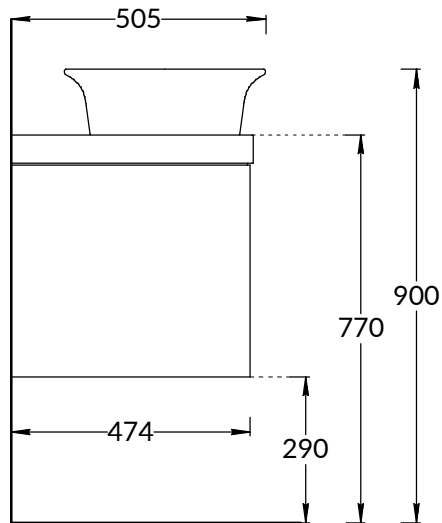
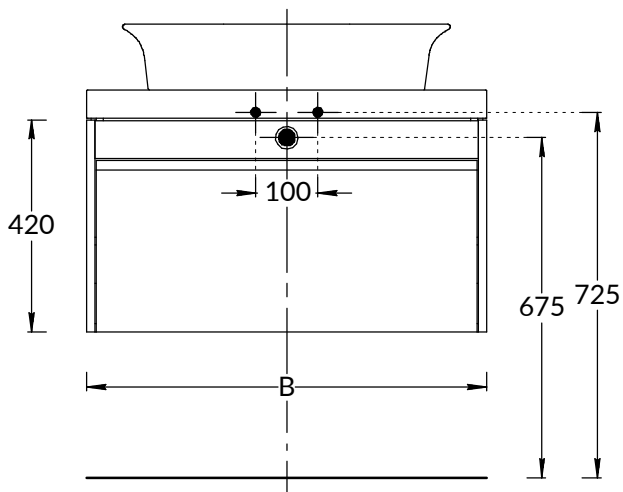


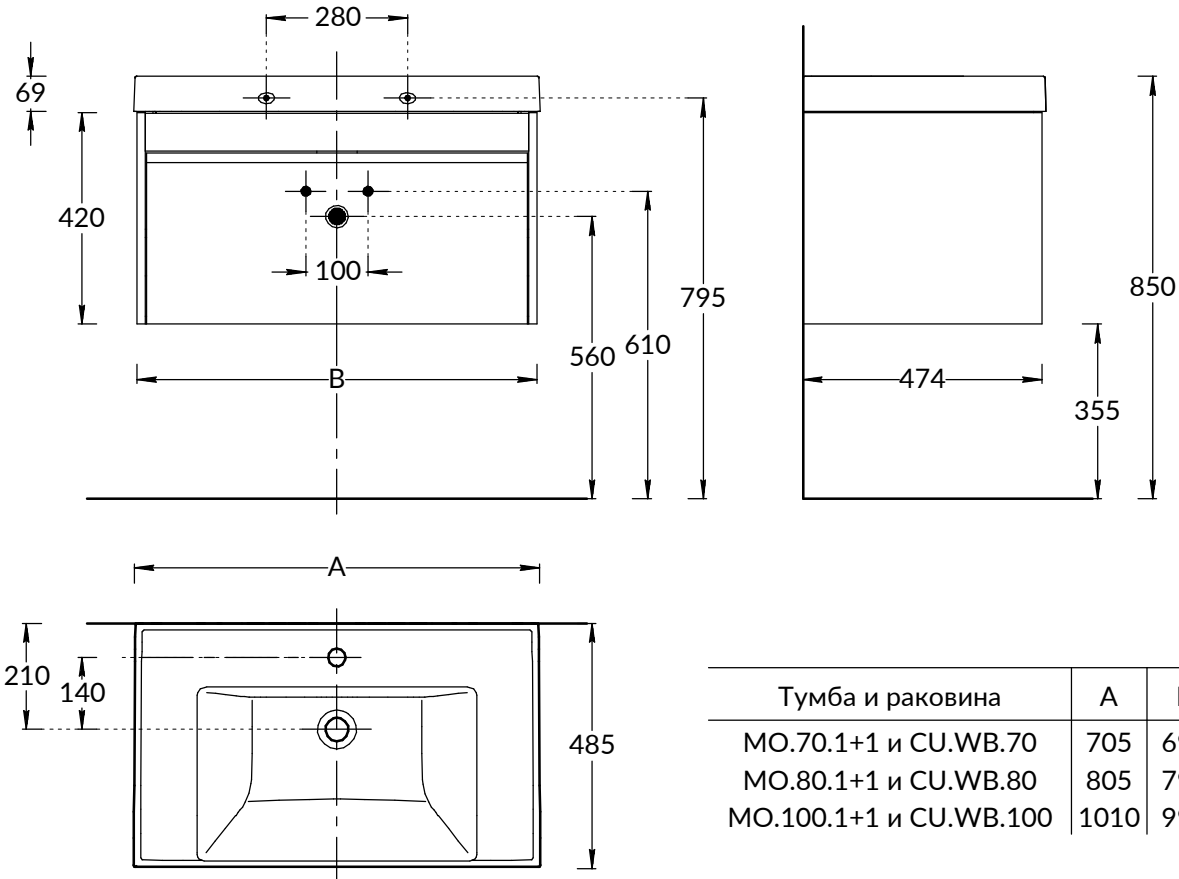
| Тумба и раковина      | A    | B   |
|-----------------------|------|-----|
| МО.60.1+1 и CN.WB.40  | 600  | 593 |
| МО.70.1+1 и CN.WB.40  | 700  | 693 |
| МО.80.1+1 и CN.WB.40  | 800  | 793 |
| МО.100.1+1 и CN.WB.40 | 1000 | 993 |



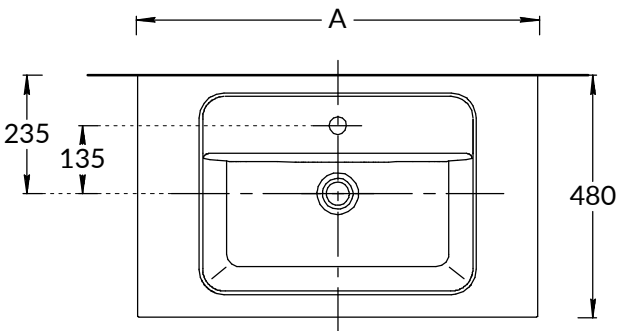
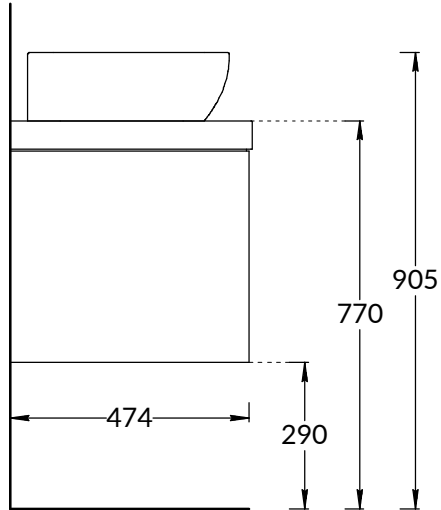
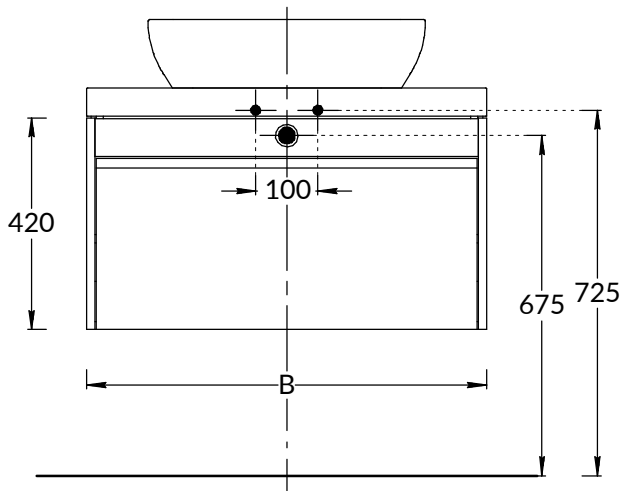
| Тумба и раковина      | A    | B   |
|-----------------------|------|-----|
| МО.60.1+1 и CN.WB.60  | 600  | 593 |
| МО.70.1+1 и CN.WB.60  | 700  | 693 |
| МО.80.1+1 и CN.WB.60  | 800  | 793 |
| МО.100.1+1 и CN.WB.60 | 1000 | 993 |



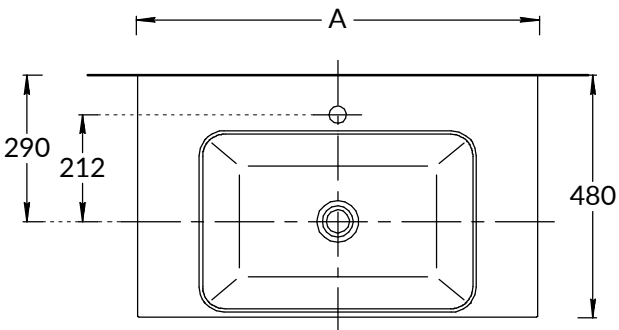
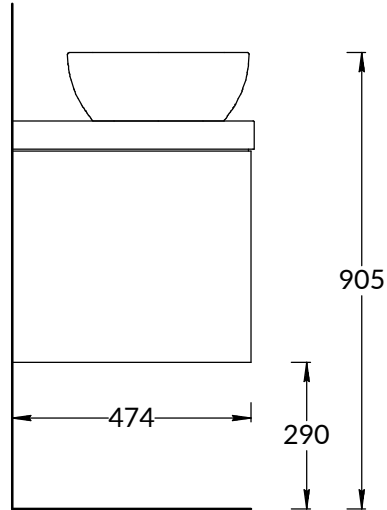
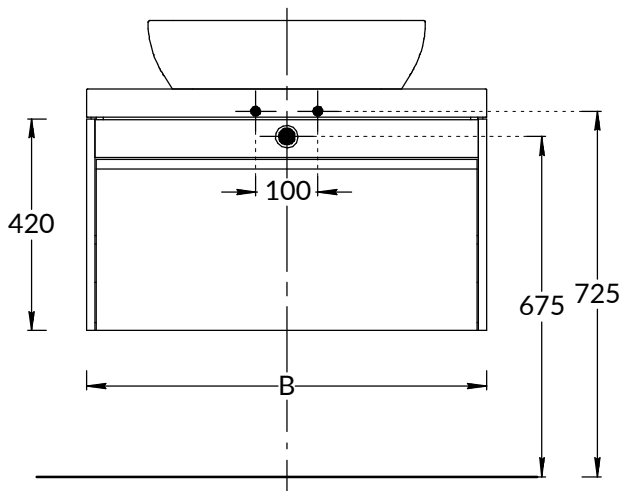
| Тумба и раковина      | A    | B   |
|-----------------------|------|-----|
| МО.70.1+1 и CN.WB.65  | 700  | 693 |
| МО.80.1+1 и CN.WB.65  | 800  | 793 |
| МО.100.1+1 и CN.WB.65 | 1000 | 993 |



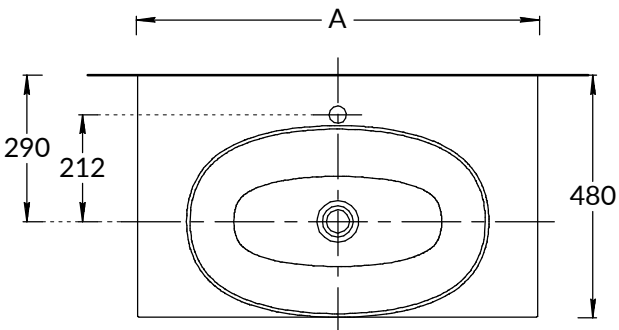
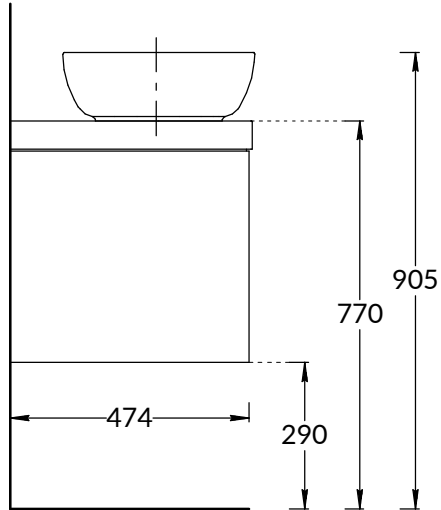
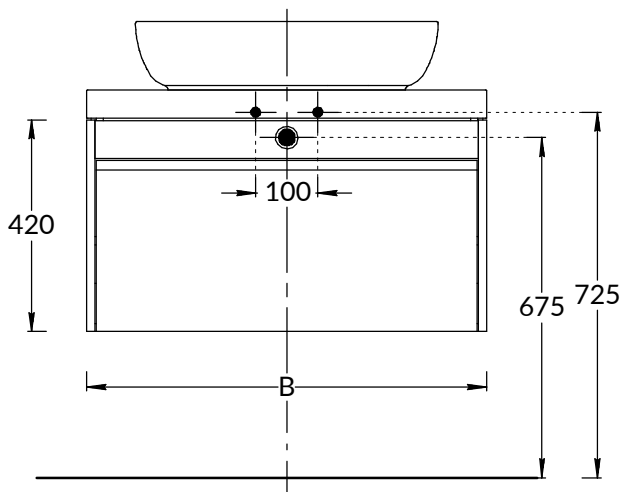
| Тумба и раковина       | A    | B   |
|------------------------|------|-----|
| MO.70.1+1 и CU.WB.70   | 705  | 693 |
| MO.80.1+1 и CU.WB.80   | 805  | 793 |
| MO.100.1+1 и CU.WB.100 | 1010 | 993 |



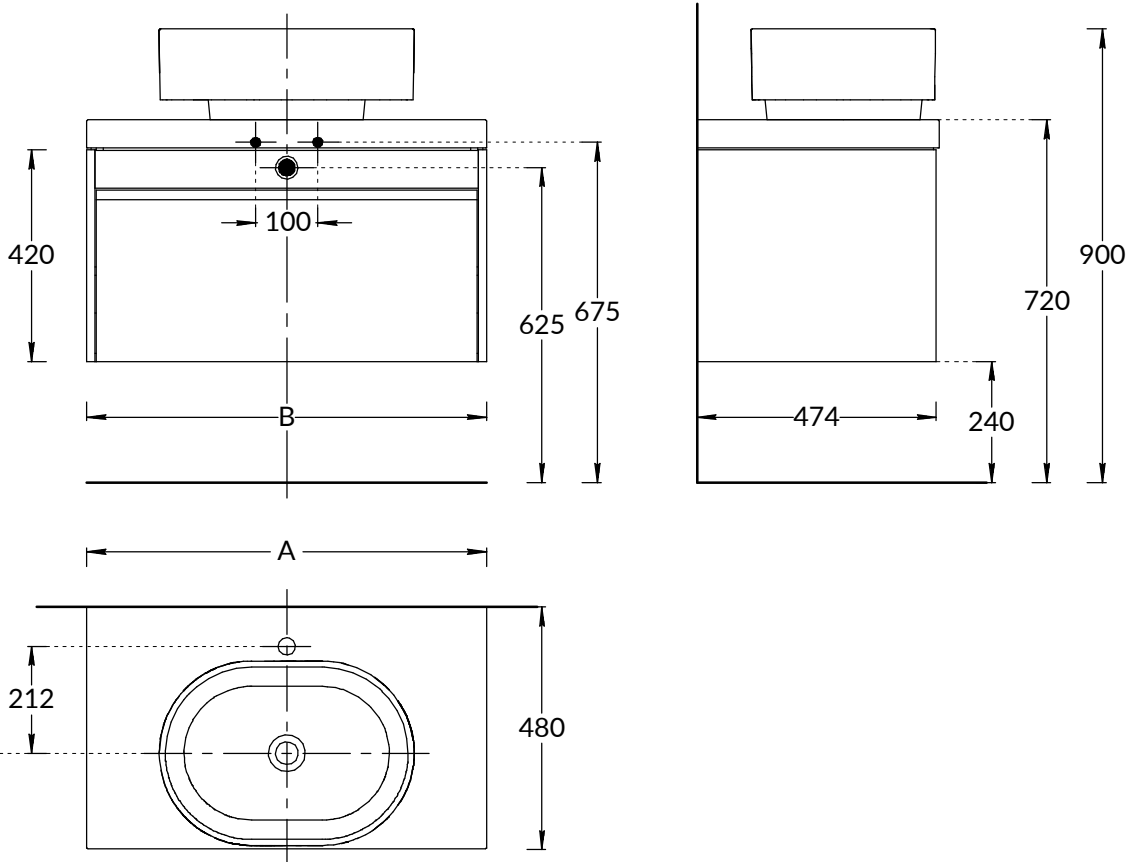
| Тумба и раковина         | A    | B   |
|--------------------------|------|-----|
| МО.60.1+1 и PLR.WB.55.1  | 600  | 593 |
| МО.70.1+1 и PLR.WB.55.1  | 700  | 693 |
| МО.80.1+1 и PLR.WB.55.1  | 800  | 793 |
| МО.100.1+1 и PLR.WB.55.1 | 1000 | 993 |



| Тумба и раковина       | A    | B   |
|------------------------|------|-----|
| MO.60.1+1 и PLR.WB.55  | 600  | 593 |
| MO.70.1+1 и PLR.WB.55  | 700  | 693 |
| MO.80.1+1 и PLR.WB.55  | 800  | 793 |
| MO.100.1+1 и PLR.WB.55 | 1000 | 993 |

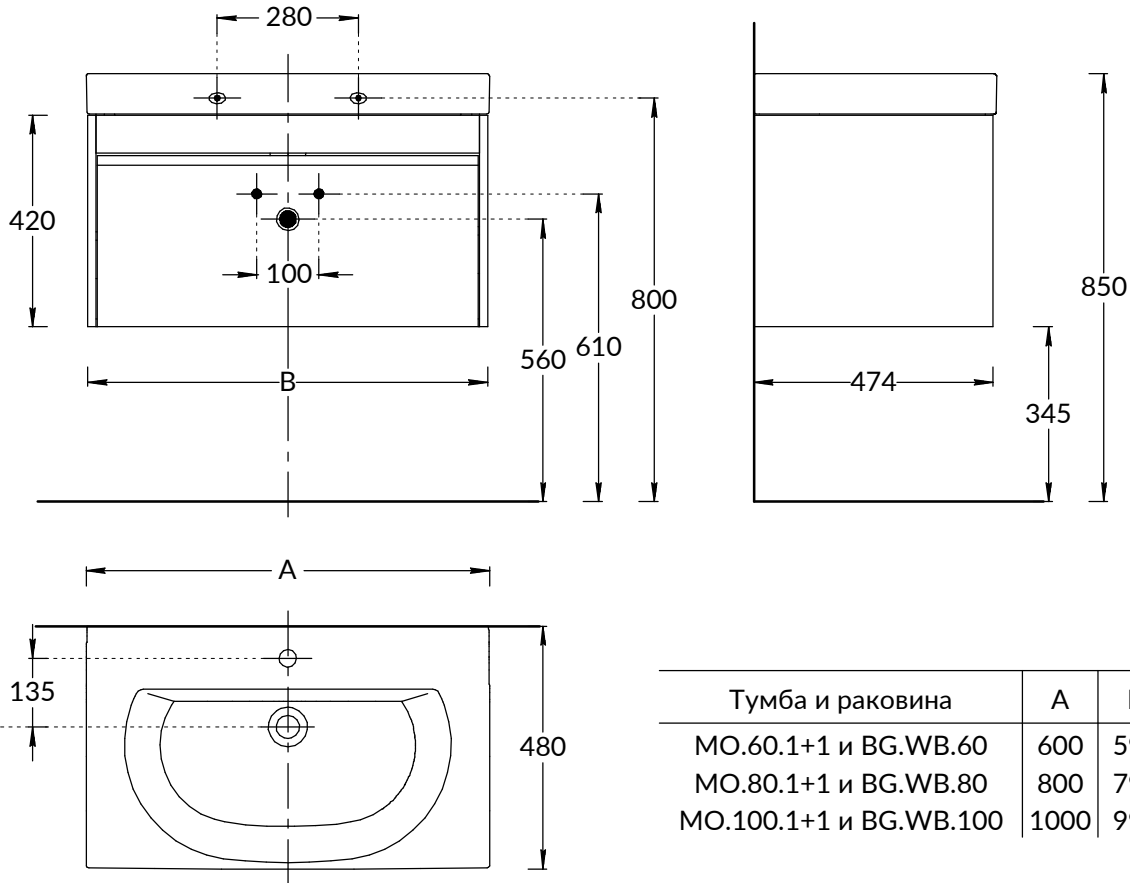


| Тумба и раковина       | A    | B   |
|------------------------|------|-----|
| MO.60.1+1 и PLR.WB.60  | 600  | 593 |
| MO.70.1+1 и PLR.WB.60  | 700  | 693 |
| MO.80.1+1 и PLR.WB.60  | 800  | 793 |
| MO.100.1+1 и PLR.WB.60 | 1000 | 993 |

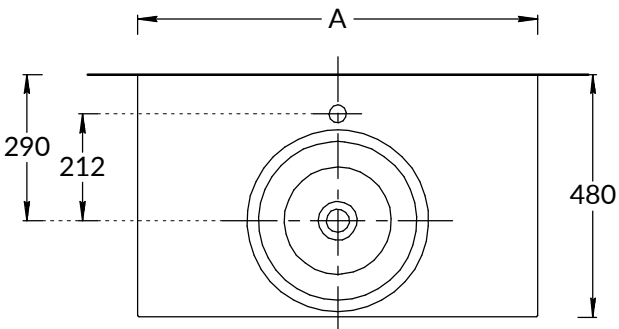
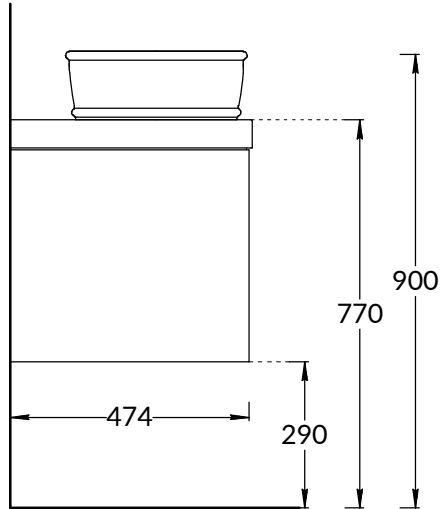
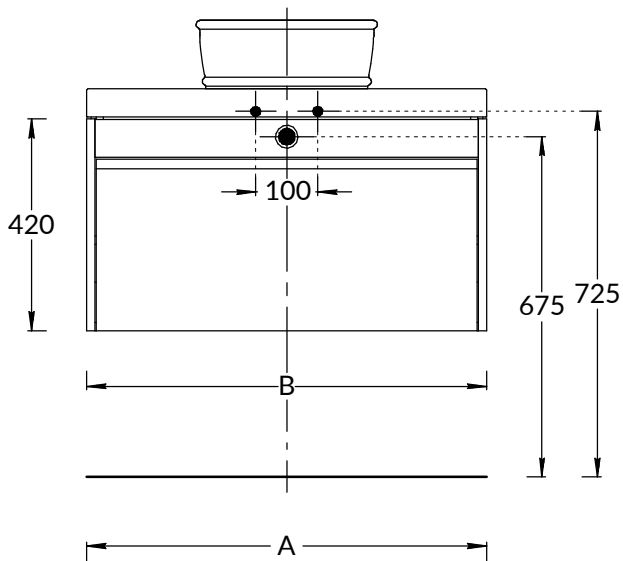


| Тумба и раковина                            | A    | B   |
|---|------|-----|
| МО.60.1+1 и СС.WB.50 / VE.WB.50 / SA.WB.50  | 600  | 593 |
| МО.70.1+1 и СС.WB.50 / VE.WB.50 / SA.WB.50  | 700  | 693 |
| МО.80.1+1 и СС.WB.50 / VE.WB.50 / SA.WB.50  | 800  | 793 |
| МО.100.1+1 и СС.WB.50 / VE.WB.50 / SA.WB.50 | 1000 | 993 |





| Тумба и раковина       | A    | B   |
|------------------------|------|-----|
| МО.60.1+1 и ВГ.WB.60   | 600  | 593 |
| МО.80.1+1 и ВГ.WB.80   | 800  | 793 |
| МО.100.1+1 и ВГ.WB.100 | 1000 | 993 |



| Тумба и раковина      | A    | B   |
|-----------------------|------|-----|
| МО.60.1+1 и СI.WB.36  | 600  | 593 |
| МО.70.1+1 и СI.WB.36  | 700  | 693 |
| МО.80.1+1 и СI.WB.36  | 800  | 793 |
| МО.100.1+1 и СI.WB.36 | 1000 | 993 |