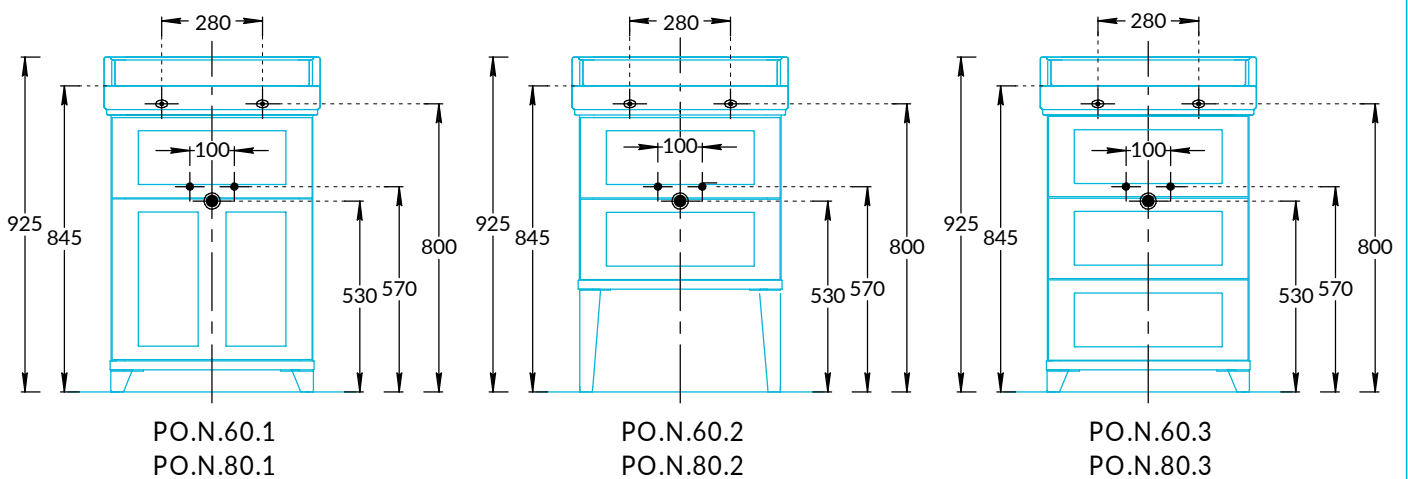
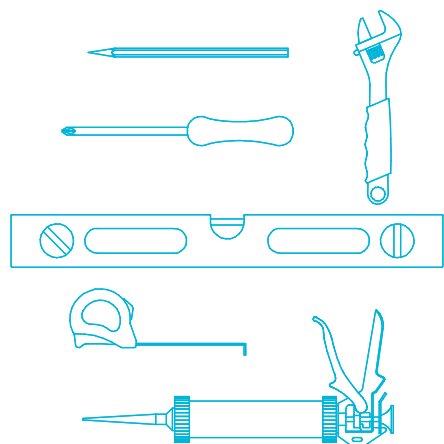


Тумбы Pompei NEW PO.N.60.1, PO.N.60.2 PO.N.60.3, PO.N.80.1, PO.N.80.2 PO.N.80.3 Инструкция по установке

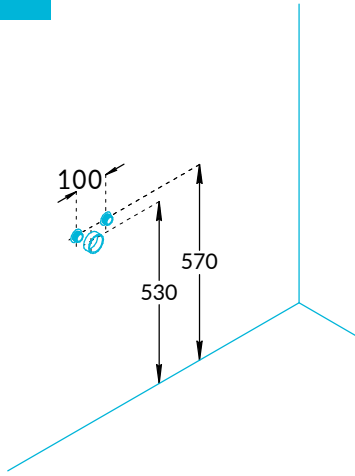


Потребуется дополнительный инвентарь для надежного монтажа изделия, который не входит в комплект поставки.

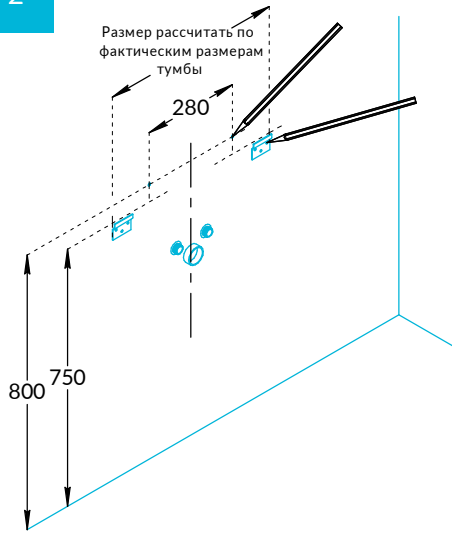


KERAMA MARAZZI

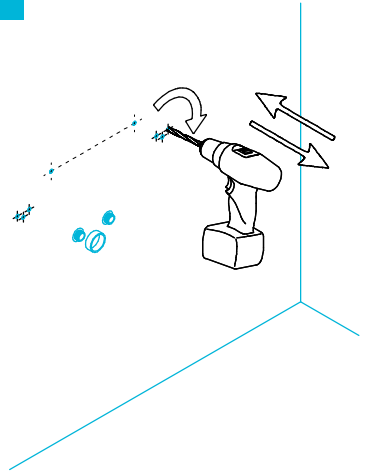
1



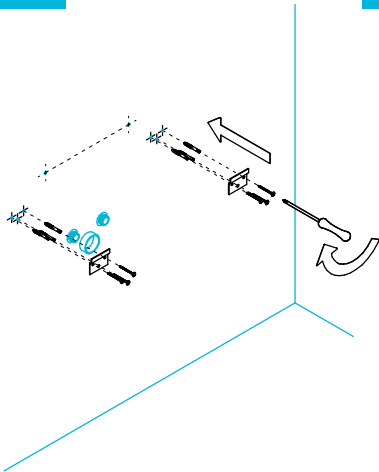
2



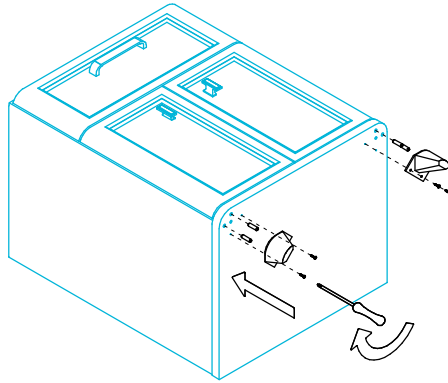
3



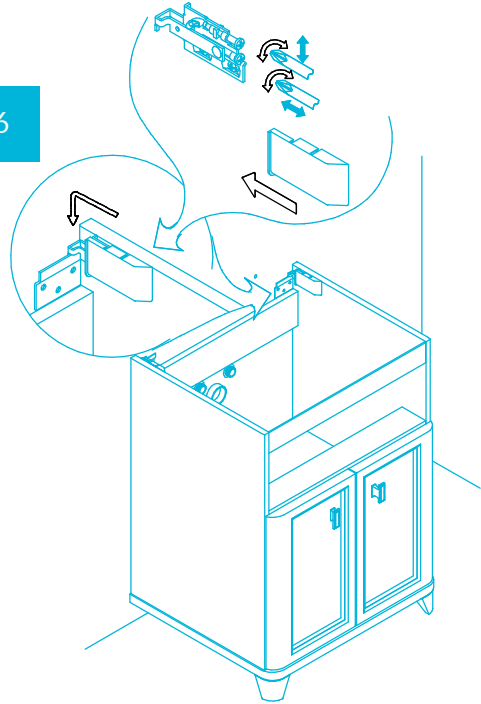
4



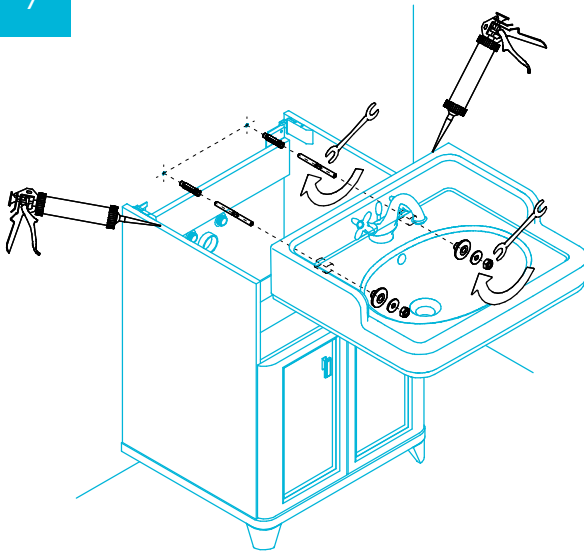
5



6



7



8

