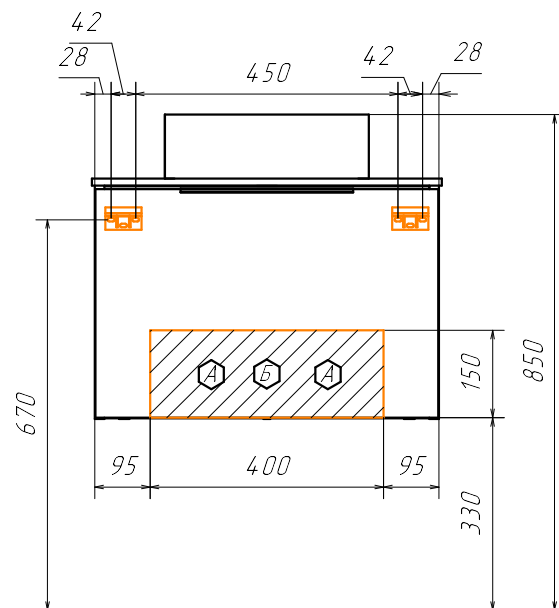
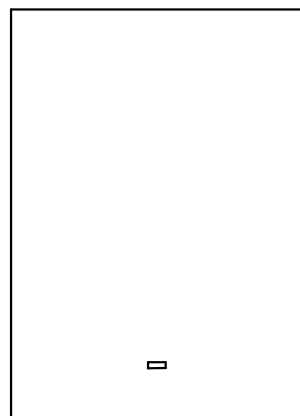
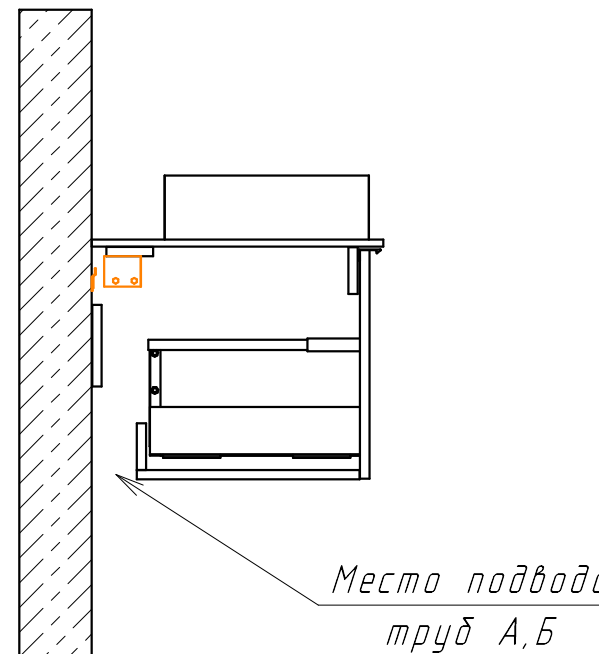


Информация для монтажа комплекта

# ПОРТЛЕНД 60





В тумбе предусмотрена возможность  
заднего и нижнего подвода труб  
водоснабжения и канализации



А - место подвода труб водоснабжения  
Б - место подвода труб канализации

В - место вывода электрического провода  
( для дополнительного освещения )

  - диапазоны допустимого подвода