



nir-vanna.ru
САНТЕХНИКА • ПЛИТКА

ПАСПОРТ ВАННЫ



100% литьевой акрил

УВАЖАЕМЫЙ ПОКУПАТЕЛЬ!

**Благодарим Вас за то, что Вы приобрели наше изделие!
Вы сделали правильный выбор!**

Преимущества ванн™ «Nir-vanna»:

1. 100% литевой акрил по всей толщине материала. Это гарантирует белизну ванны в течение всего срока эксплуатации, антибактериальные свойства, ремонтпригодность. Максимальная толщина акрилового слоя может достигать 5 мм.
2. С обратной стороны, ванны армированы стекловолокном. Высокопрочные стеклянные волокна обеспечивают прочность и жесткость изделия. Связующее придает материалу монолитность, способствует эффективному использованию механических свойств стеклянного волокна и равномерному распределению усилий между волокнами, защищает волокно от химических, атмосферных и других внешних воздействий, а также само воспринимает часть усилий, развивающихся в материале при работе под нагрузкой. Ещё один из возможных вариантов армирования ванн Nir-vanna» - уникальная технология армирования полиуретаном, который наносится поверх слоя из стеклоровинга и существенно повышает качество производимых ванн.
3. Повышенная прочность ванны, которая складывается из нескольких факторов: улучшенная конструкция рамы, усиление бортов ванны по всему периметру, настенные крепежные элементы, а также качество материала и армирования.

Рекомендации по установке:

1. После установки рамы на ванну, выставить **ВАННУ** по уровню.
2. После выставления ванны по уровню, затянуть гайки на раме.
3. При сборке асимметричных ванн, допускается уклон ножек не более 5 градусов.
4. Перед установкой ванны на крючки, необходимо установить комплектующие для монтажа декоративной панели.
5. Установку слива-перелива проводить с применением силиконового герметика для исключения возможной протечки, даже если слив-перелив укомплектован уплотнительным кольцом. Многие уплотнители, через некоторое время, рассыхаются и дают течь.
6. После установки ванны на крючки, необходимо наполнить ванну водой, до перелива, и нанести герметик в местах примыкания ванны к стене.

Внимание!

Изготовитель оставляет за собой право вносить изменения в конструкцию, не ухудшающие потребительские свойства и безопасность изделия.

Паспорт является действительным для следующих моделей ванн:

Тип ванны	Модель ванны	Размерный ряд, см											
		120	130	140	150	155	160	165	170	175	180	190	200
Прямоугольная	MALTA 75, 80, 90, 100				•			•	•		•		•
	LOFT 70, 75, 80	•	•	•	•	•	•	•	•	•	•	•	
	BLISS 120, 130, 140, 150, 160, 170	•	•	•	•		•		•				
	MALTA FINE 75								•				
Асимметричная	LUNO 75				•				•				
	PAOLA 90												
	VIENA 150X90, 160X100, 170X90 170X105				•		•		•				
	NEO 75				•								

Если вы не обнаружили своей ванны в этой таблице, просим Вас позвонить по бесплатному номеру 8 800 505 74 50, для отправки Вам нового паспорта.

1. Схема установки прямоугольных ванн.

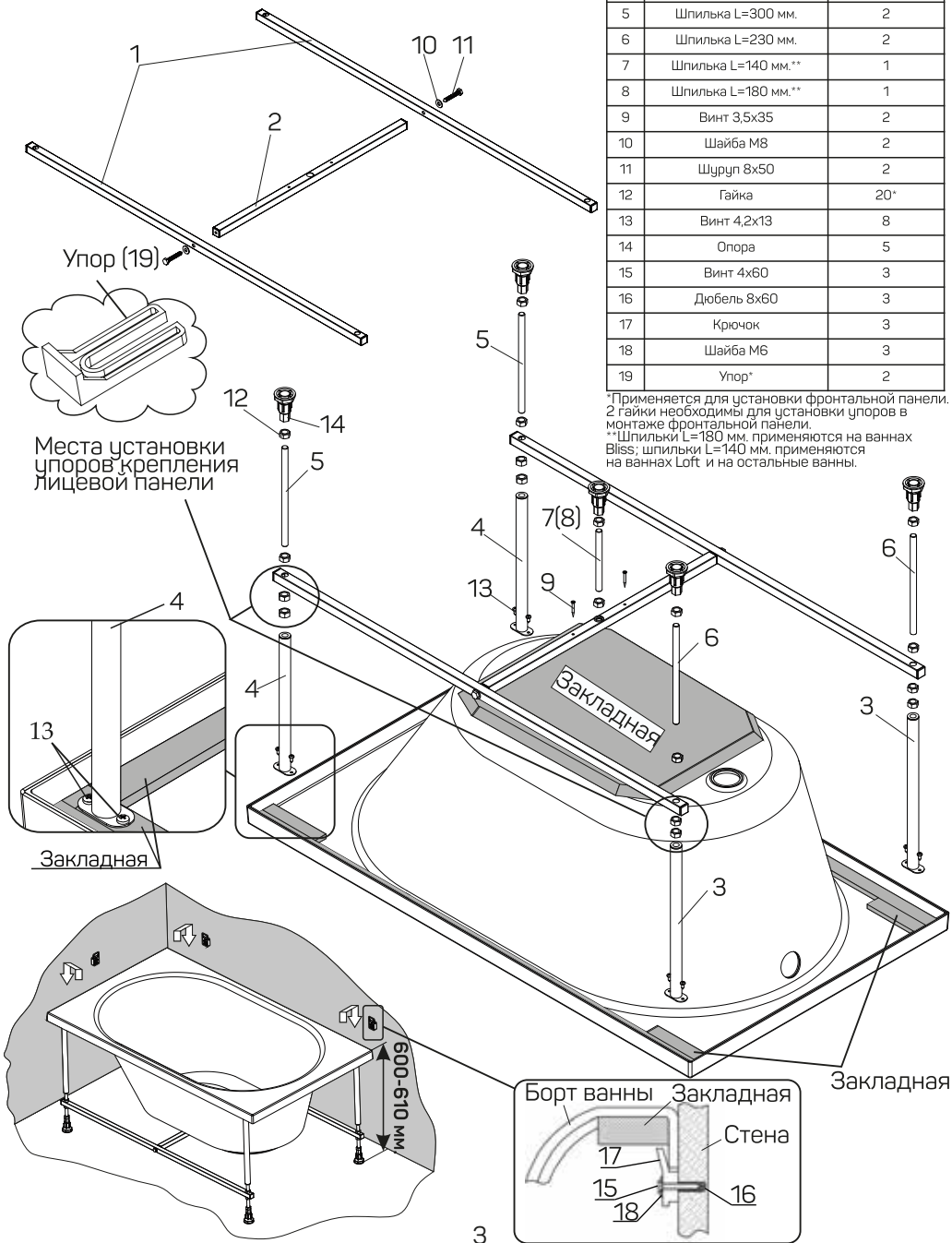
1.1 Установка рамы на ванну

Ванна 1200

см. Рекомендации по установке

Монтажный комплект

Поз.	Наименование	Количество, шт.
1	Переключатель длинная	2
2	Переключатель короткая	1
3	Ножка для ванны длинная	2
4	Ножка для ванны короткая	2
5	Шпилька L=300 мм.	2
6	Шпилька L=230 мм.	2
7	Шпилька L=140 мм.**	1
8	Шпилька L=180 мм.**	1
9	Винт 3,5x35	2
10	Шайба M8	2
11	Шуруп 8x50	2
12	Гайка	20*
13	Винт 4,2x13	8
14	Опора	5
15	Винт 4x60	3
16	Дюбель 8x60	3
17	Крючок	3
18	Шайба M6	3
19	Упор*	2

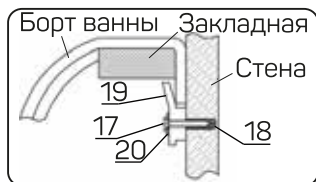
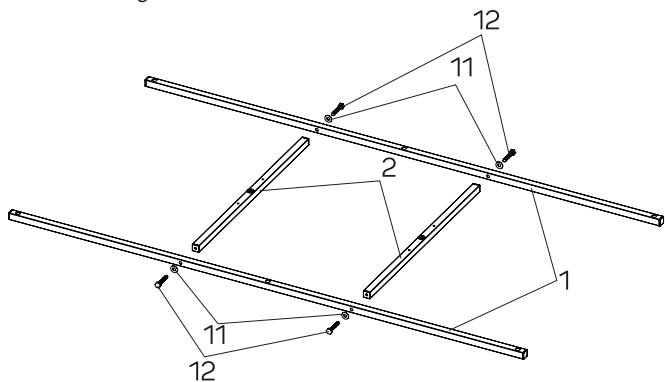


*Применяется для установки фронтальной панели. 2 гайки необходимы для установки упоров в монтаже фронтальной панели.

**Шпильки L=180 мм. применяются на ваннах Bliss; шпильки L=140 мм. применяются на ваннах Loft и на остальные ванны.

Монтажный комплект

Поз.	Наименование	Кол-во, шт.
1	Переключатель длинная	2
2	Переключатель короткая	2
3	Ножка для ванны длинная	2
4	Ножка для ванны короткая	2
5	Шпилька L=300 мм.	2
6	Шпилька L=230 мм.	2
7	Шпилька L=180 мм.**	1
8	Шпилька L=160 мм.**	1
9	Шпилька L=140 мм.**	1
10	Винт 3,5x35	4
11	Шайба M8	4
12	Шуруп 8x50	4
13	Болт M12x40	1***
14	Гайка	23*
15	Винт 4,2x13	8
16	Опора	6
17	Винт 4x60	3
18	Дюбель 8x60	3
19	Крючок	3
20	Шайба M6	3
21	Упор*	3



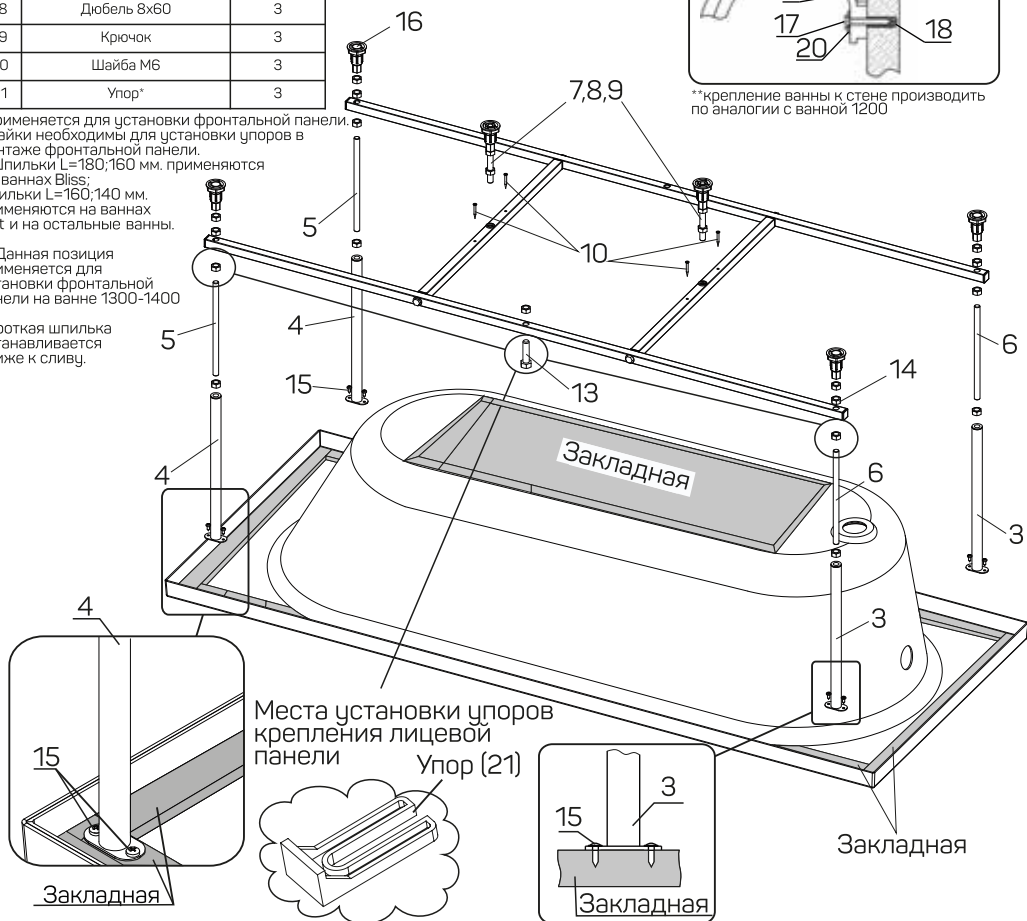
**крепление ванны к стене производится по аналогии с ванной 1200

*Применяется для установки фронтальной панели. 2 гайки необходимы для установки упоров в монтаже фронтальной панели.

**Шпильки L=180;160 мм. применяются на ваннах Bliss; шпильки L=160;140 мм. применяются на ваннах Loft и на остальные ванны.

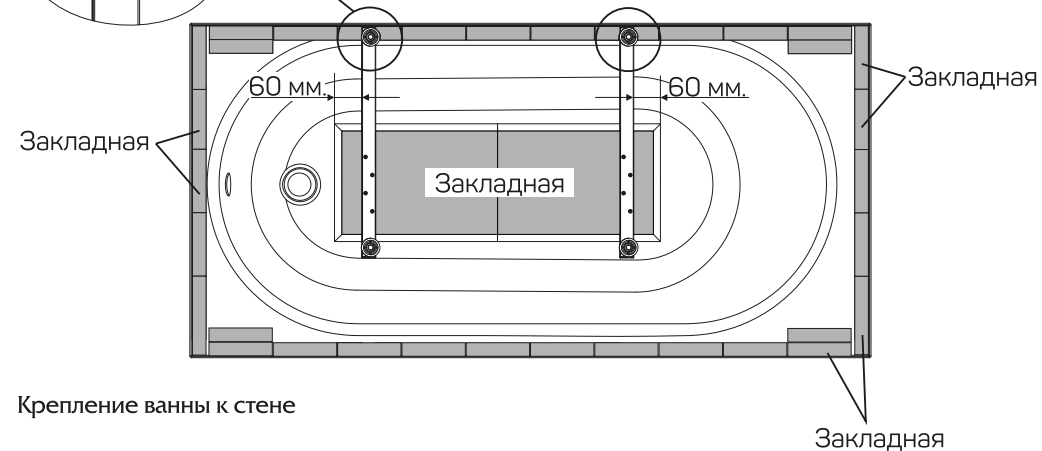
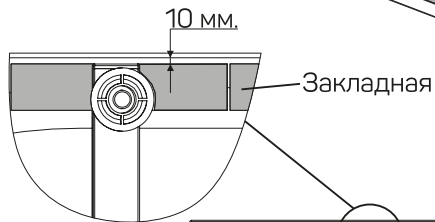
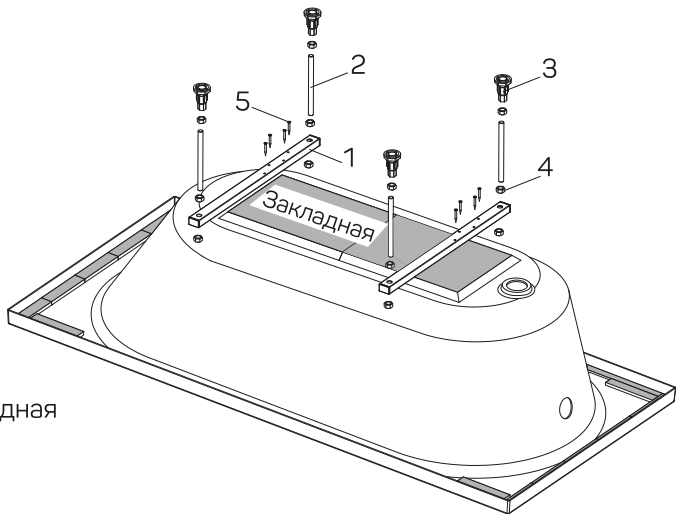
***Данная позиция применяется для установки фронтальной панели на ванне 1300-1400

Короткая шпилька устанавливается ближе к сливу.

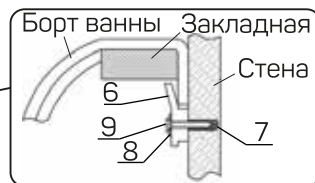
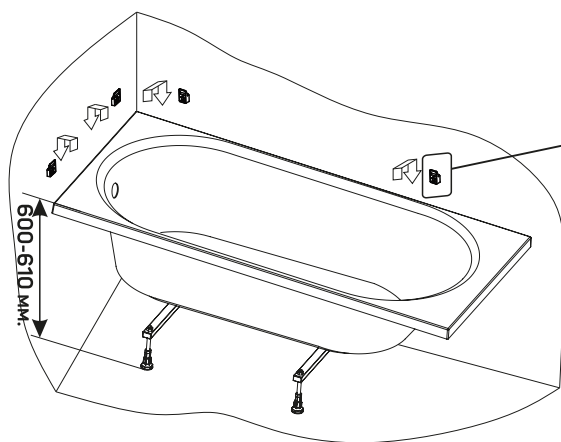


Монтажный комплект

Поз.	Наименование	Кол-во, шт.
1	Перекладина	2
2	Шпилька	4
3	Опора	4
4	Гайка	12
5	Винт 3,5x35	8
6	Крючок	4
7	Дюбель 8x60	4
8	Шайба М6	4
9	Винт 4x60	4



Крепление ванны к стене

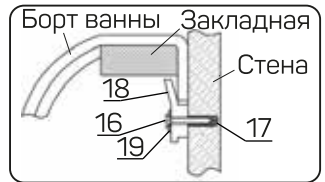
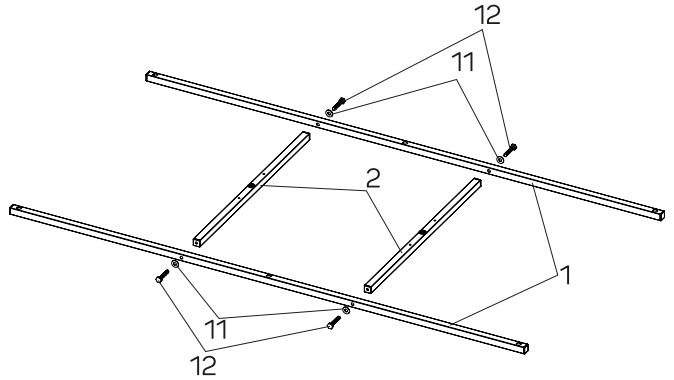


Ванна 1500-1700x700

см. Рекомендации по установке

Монтажный комплект

Поз.	Наименование	Кол-во, шт.
1	Переключатель длинная	2
2	Переключатель короткая	2
3	Ножка для ванны длинная	3
4	Ножка для ванны короткая	2
5	Шпилька L=300 мм.	2
6	Шпилька L=230 мм.	3
7	Шпилька L=180 мм.**	1
8	Шпилька L=160 мм.**	1
9	Шпилька L=140 мм.**	1
10	Винт 3,5x35	4
11	Шайба М8	4
12	Шуруп 8x50	4
13	Гайка	27*
14	Винт 4,2x13	10
15	Опора	7
16	Винт 4x60	3
17	Дюбель 8x60	3
18	Крючок	3
19	Шайба М6	3
20	Упор*	3

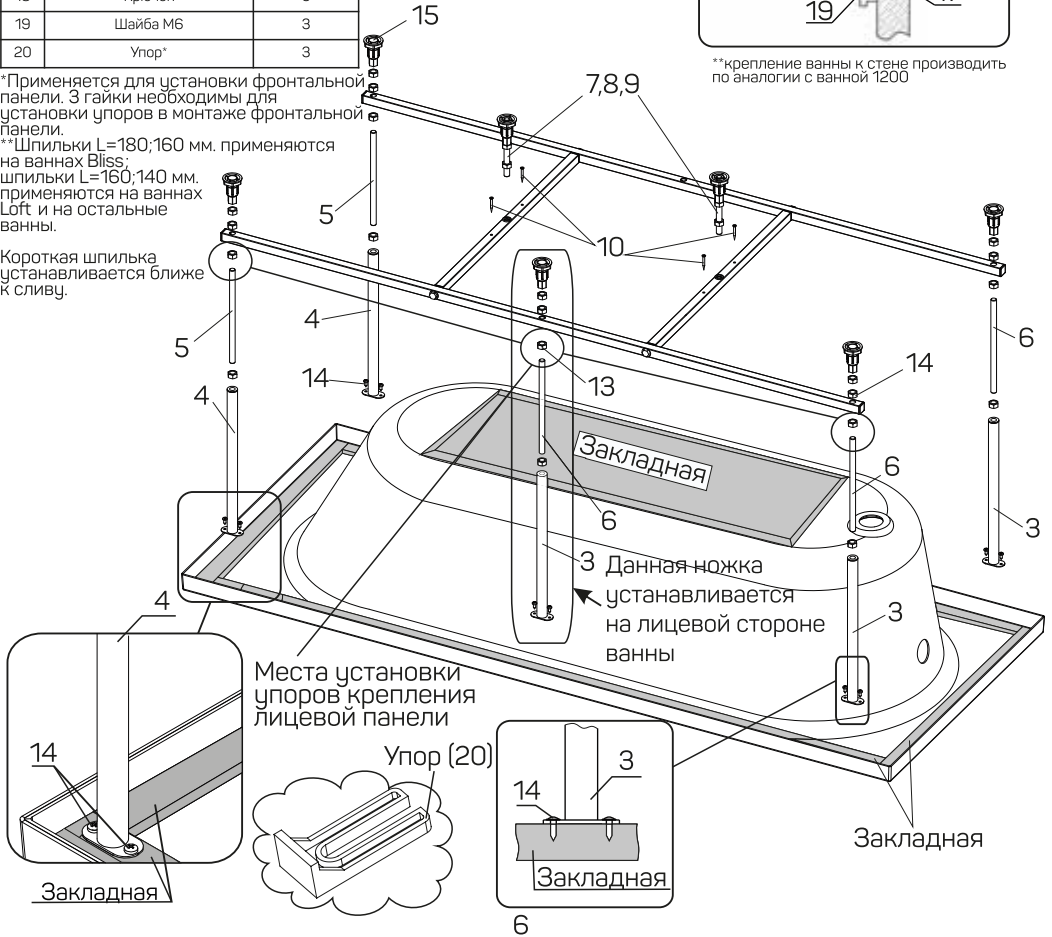


**крепление ванны к стене производить по аналогии с ванной 1200

*Применяется для установки фронтальной панели. 3 гайки необходимы для установки упоров в монтаже фронтальной панели.

**Шпильки L=180,160 мм. применяются на ваннах Bliss; шпильки L=160,140 мм. применяются на ваннах Loft и на остальные ванны.

Короткая шпилька устанавливается ближе к сливу.



Места установки упоров крепления лицевой панели

Упор (20)

Данная ножка устанавливается на лицевой стороне ванны

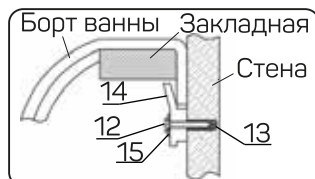
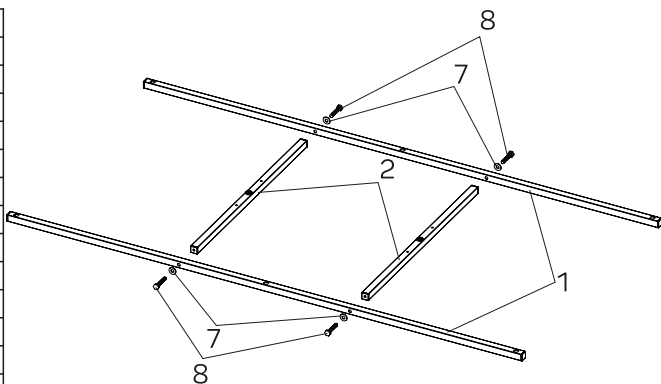
Закладная

Монтажный комплект

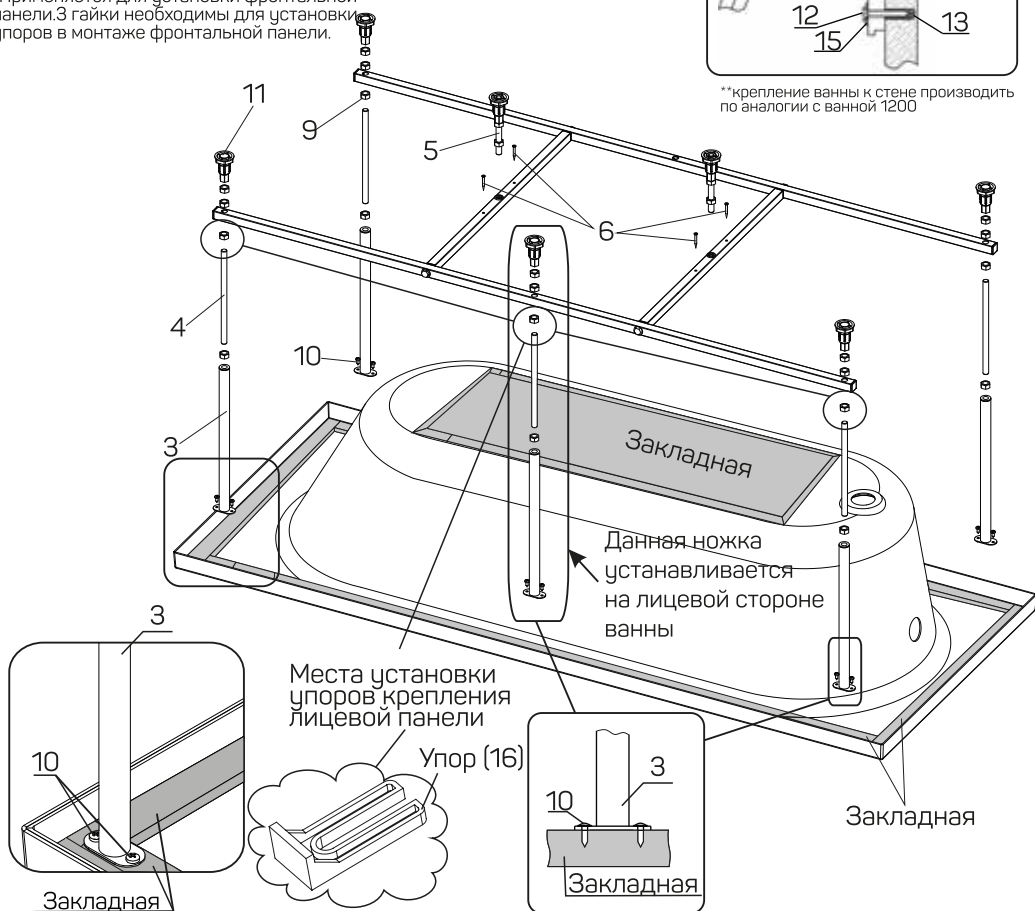
см. Рекомендации по установке

Поз.	Наименование	Количество, шт.
1	Перекладина длинная	2
2	Перекладина короткая	2
3	Ножка для ванны	5
4	Шпилька длинная	5
5	Шпилька короткая	2
6	Винт 3,5x35	4
7	Шайба М8	4
8	Шуруп 8x50	4
9	Гайка	27*
10	Винт 4,2x13	10
11	Опора	7
12	Винт 4x60	3
13	Дюбель 8x60	3
14	Крючок	3
15	Шайба М6	3
16	Упор*	3

*Применяется для установки фронтальной панели. 3 гайки необходимы для установки упоров в монтаже фронтальной панели.



**крепление ванны к стене производить по аналогии с ванной 1200



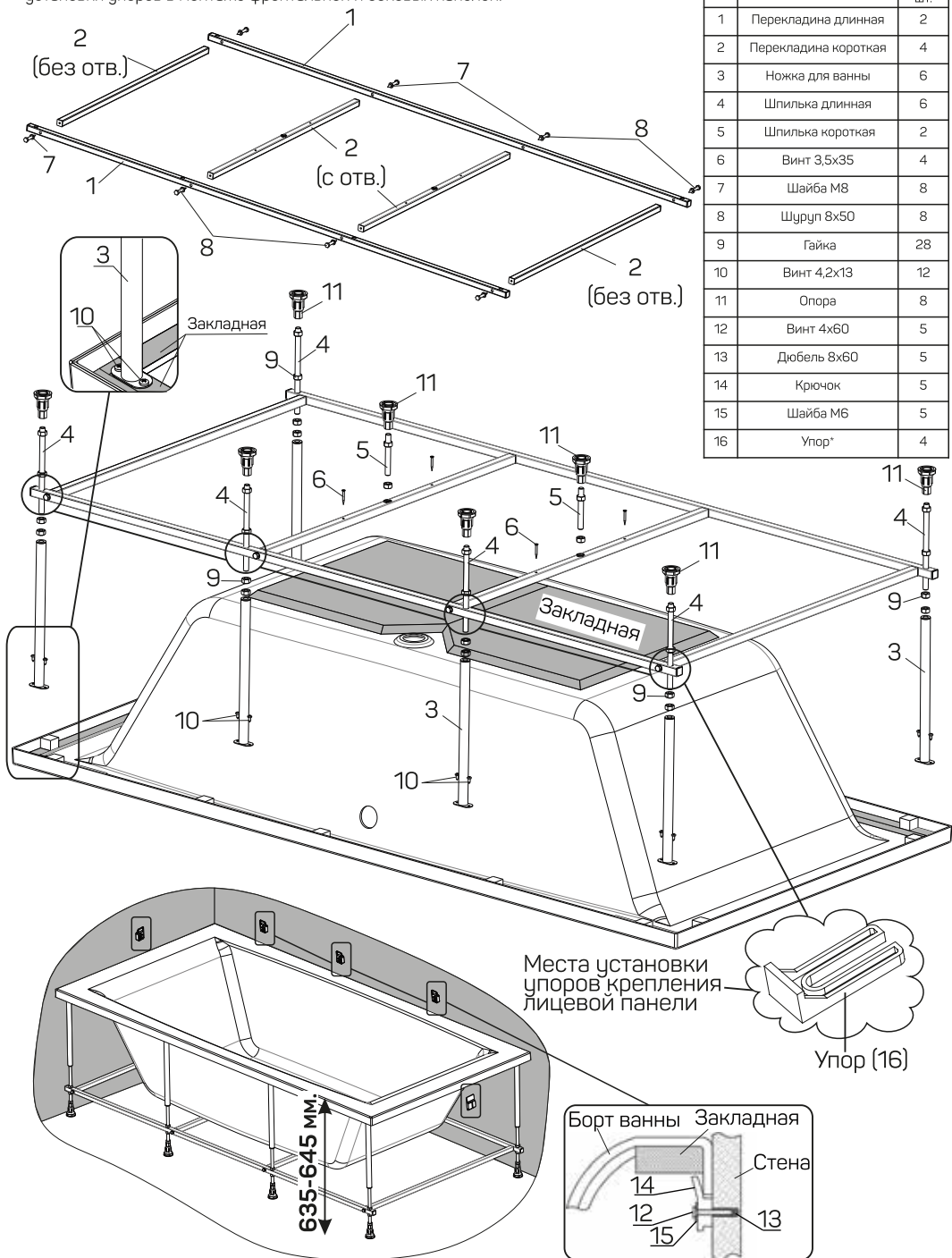
Ванна MALTA 100

см. Рекомендации по установке

*Применяется для установки фронтальной панели. 6 гаек необходимы для установки упоров в монтаже фронтальной и боковых панелей.

Монтажный комплект

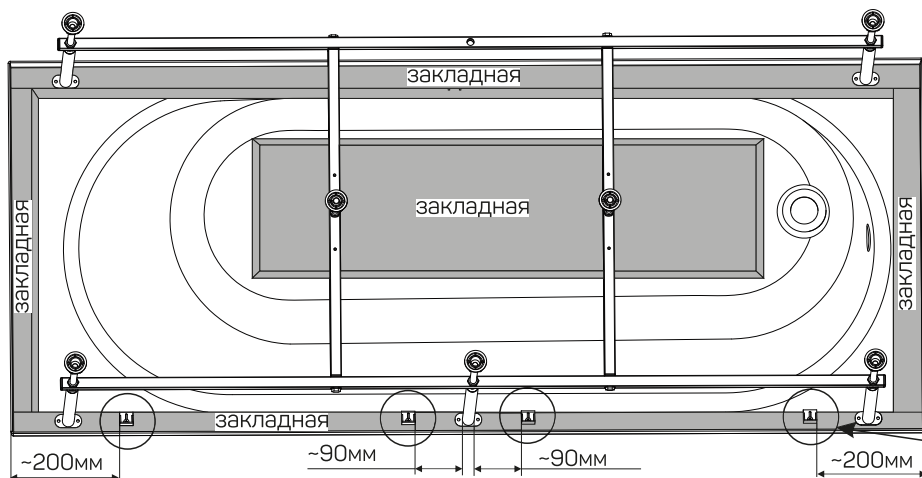
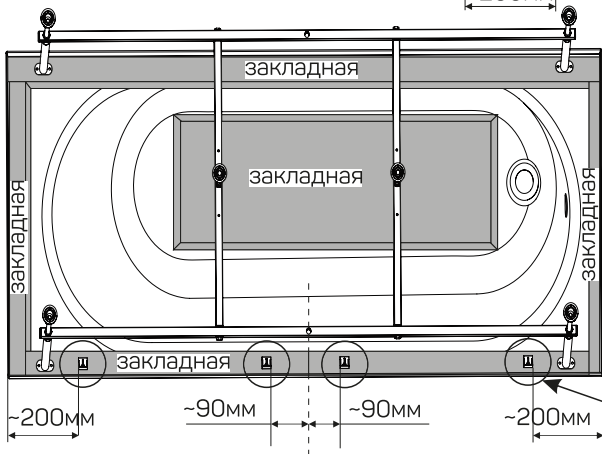
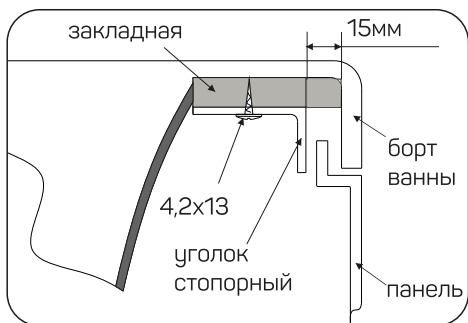
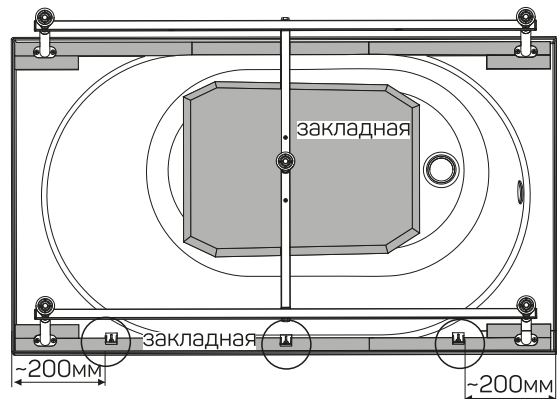
Поз.	Наименование	Кол-во шт.
1	Перекладина длинная	2
2	Перекладина короткая	4
3	Ножка для ванны	6
4	Шпилька длинная	6
5	Шпилька короткая	2
6	Винт 3,5x35	4
7	Шайба М8	8
8	Шуруп 8x50	8
9	Гайка	23
10	Винт 4,2x13	12
11	Опора	8
12	Винт 4x60	5
13	Дюбель 8x60	5
14	Крючок	5
15	Шайба М6	5
16	Упор*	4

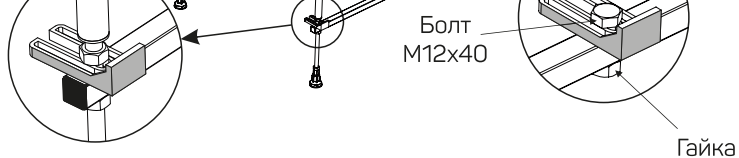
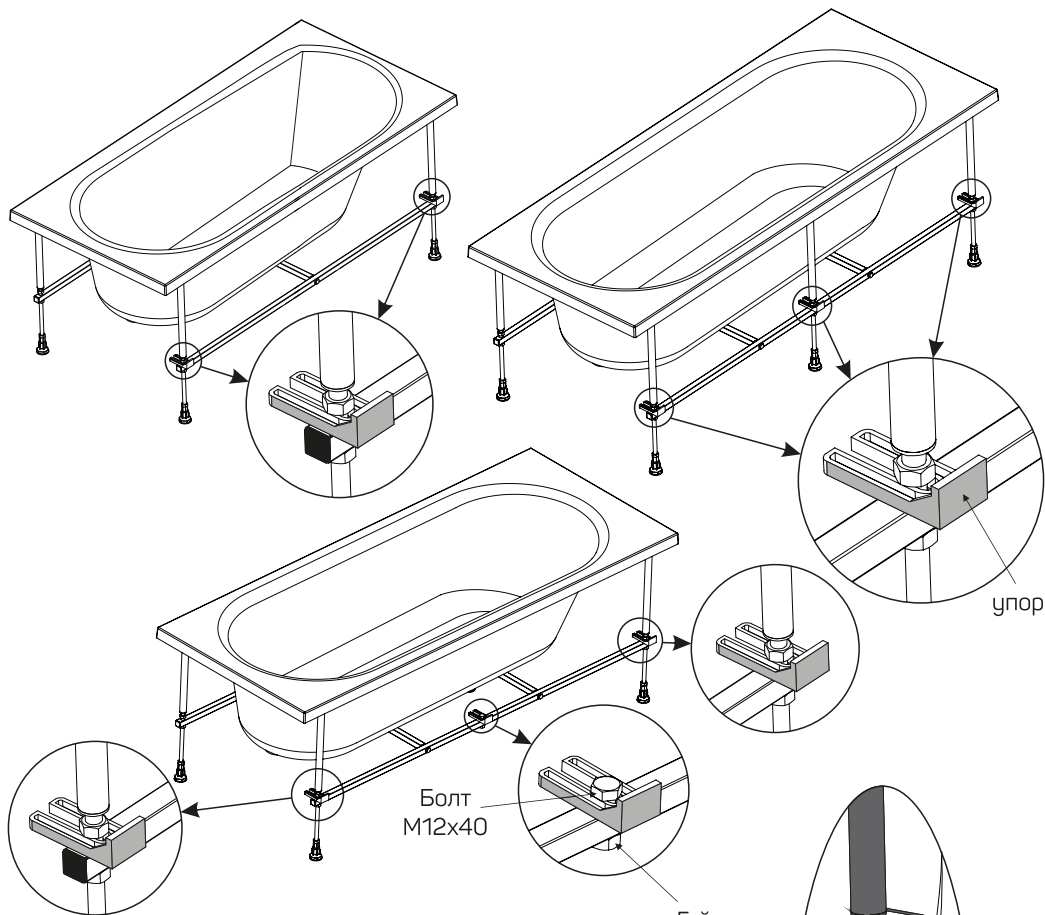


1.2. Установка декоративной панели на ванну

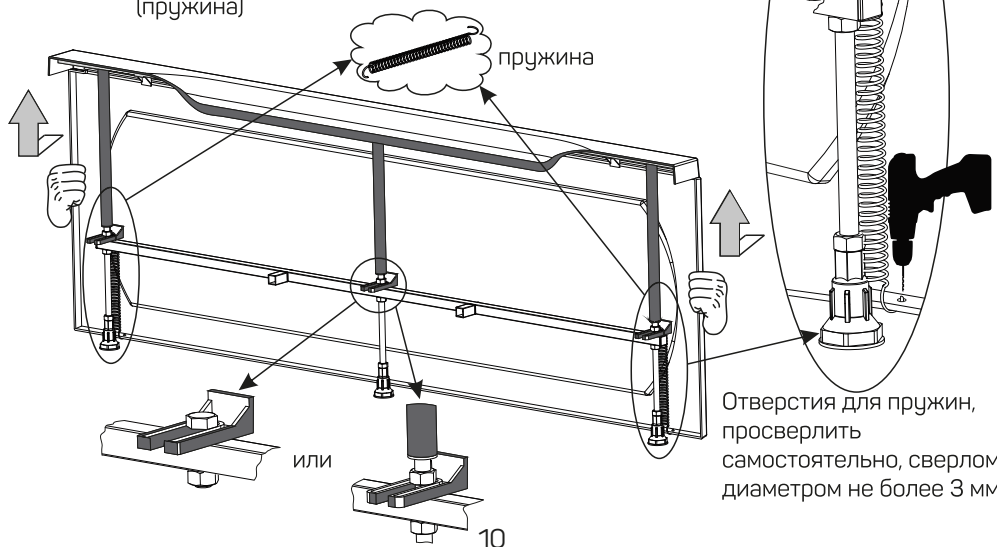
Установка фронтальной панели

Ванна 1200-1900



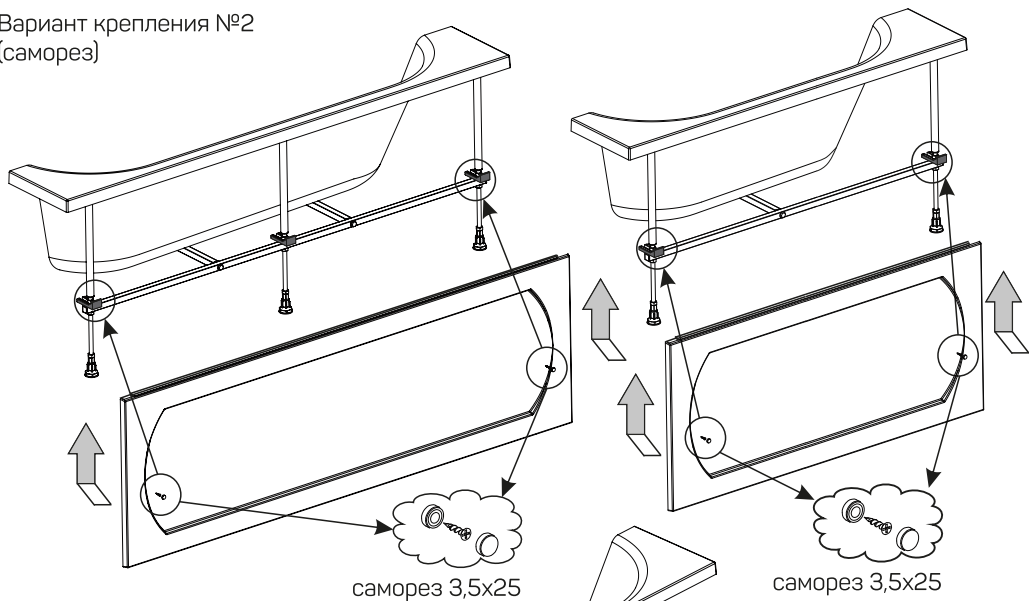


Вариант крепления №1
(пружина)

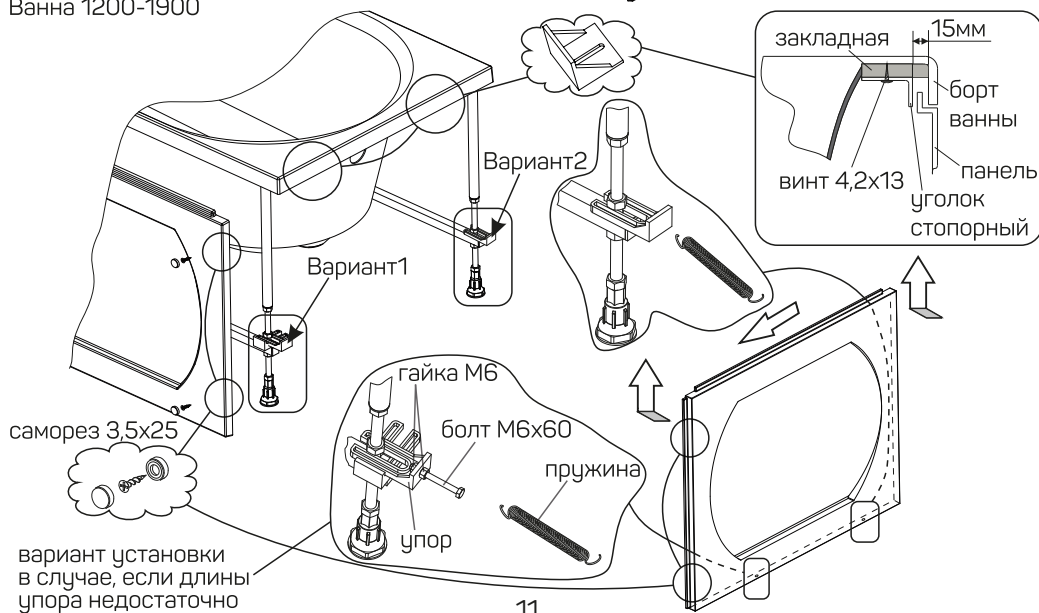
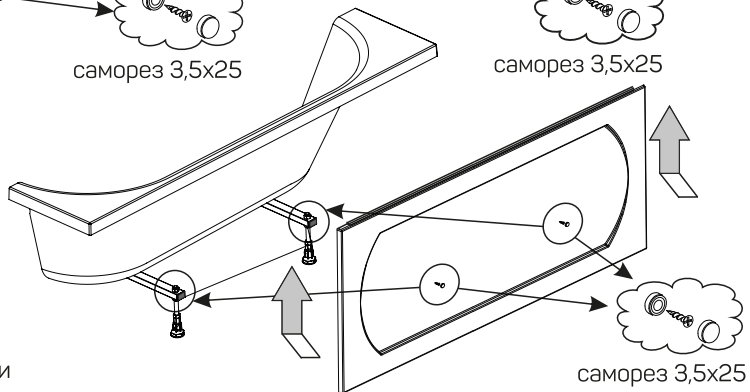


Отверстия для пружин,
просверлить
самостоятельно, сверлом
диаметром не более 3 мм.

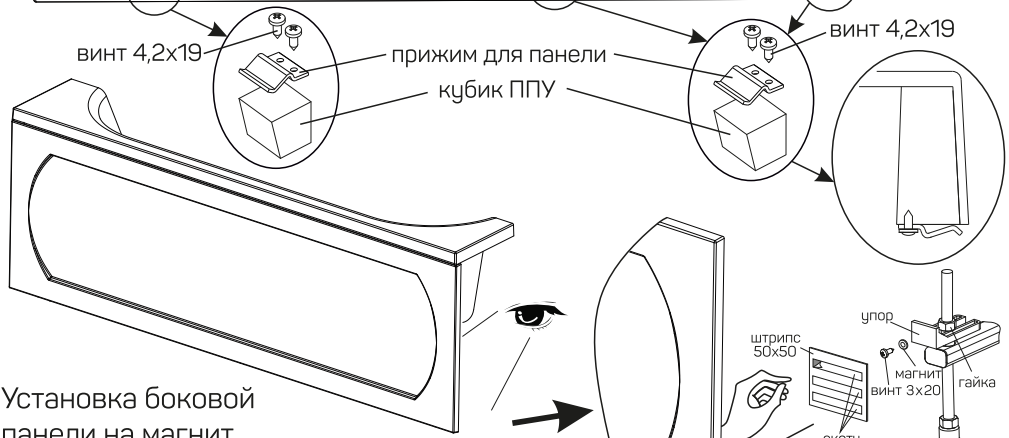
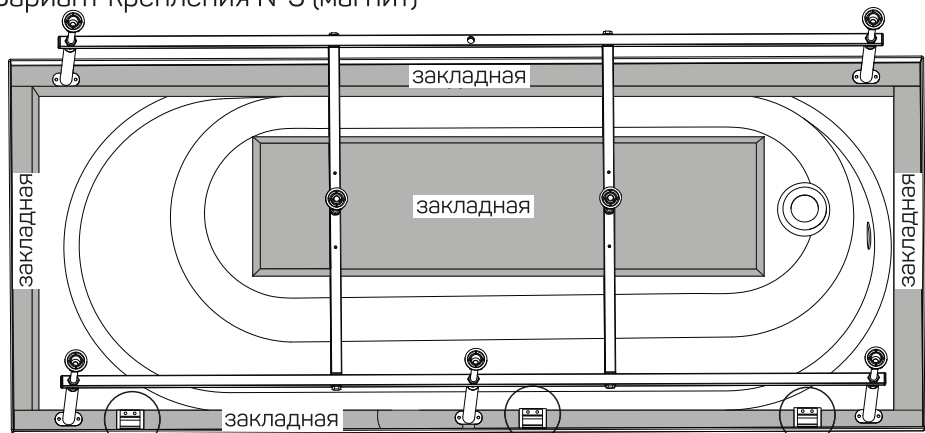
Вариант крепления №2
(саморез)



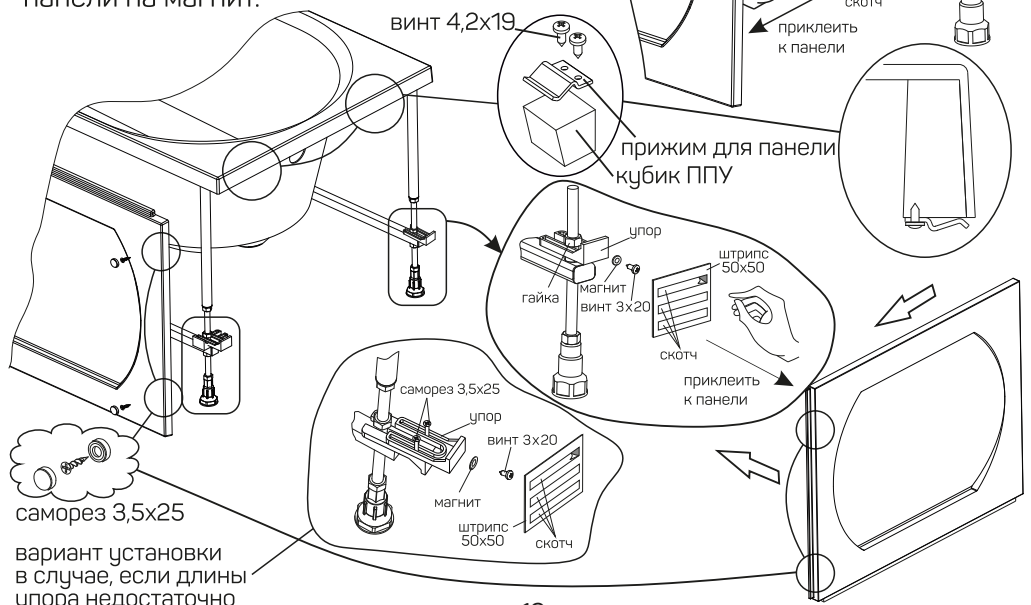
Установка боковой панели
Ванна 1200-1900



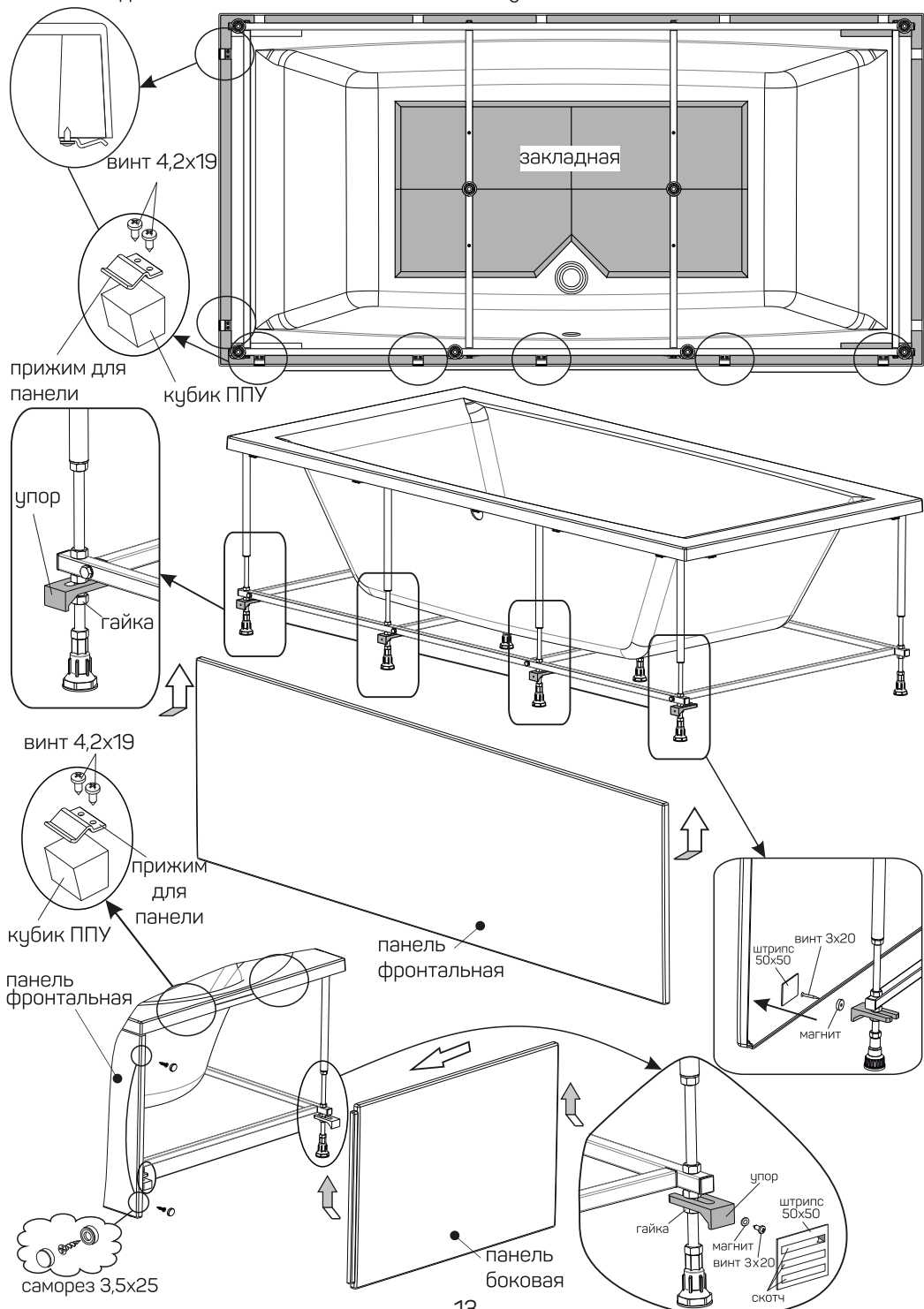
Вариант крепления №3 (магнит)



Установка боковой панели на магнит.



Установка фронтальной и боковых панелей на ванну MALTA 100

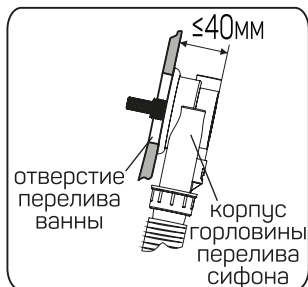
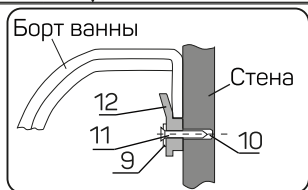
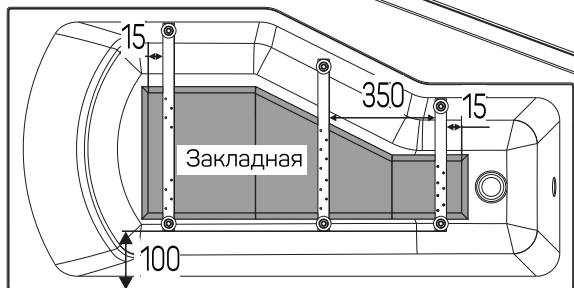
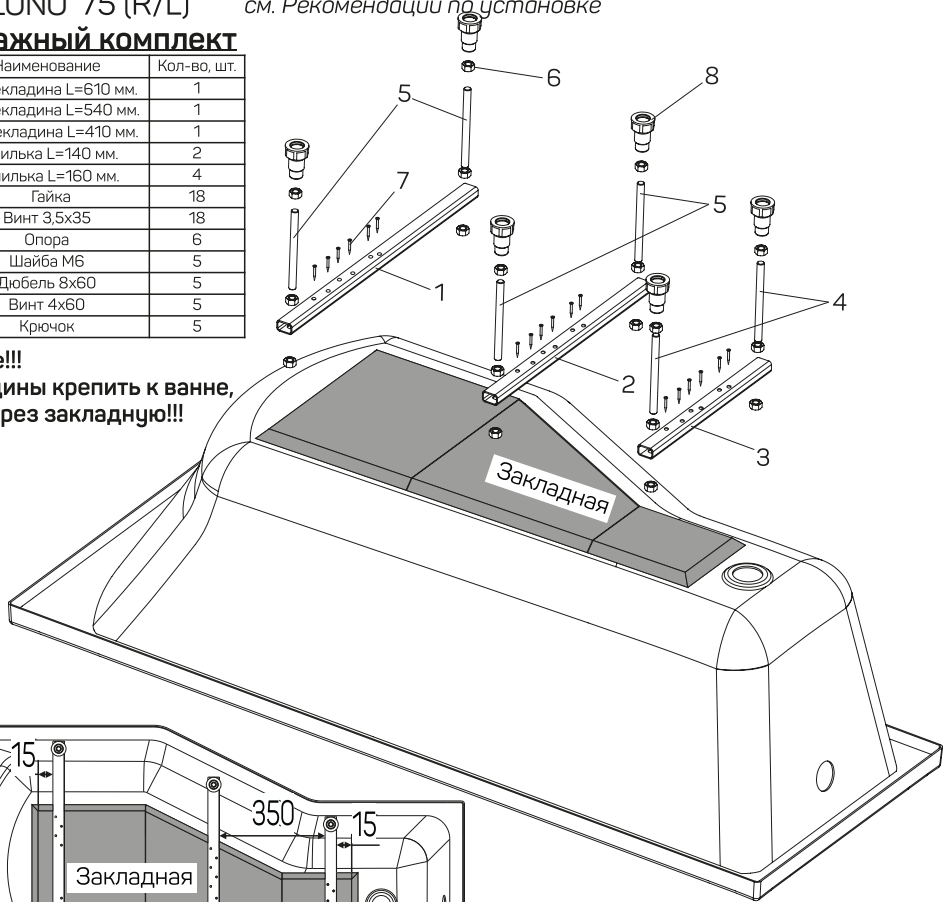


Монтажный комплект

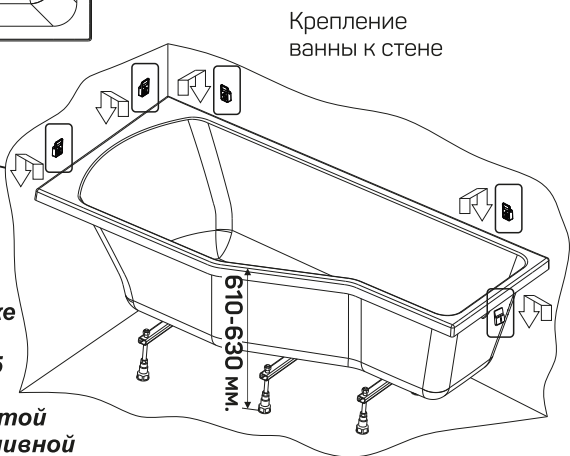
Поз.	Наименование	Кол-во, шт.
1	Переключатель L=610 мм.	1
2	Переключатель L=540 мм.	1
3	Переключатель L=410 мм.	1
4	Шпилька L=140 мм.	2
5	Шпилька L=160 мм.	4
6	Гайка	18
7	Винт 3,5x35	18
8	Опора	6
9	Шайба М6	5
10	Дюбель 8x60	5
11	Винт 4x60	5
12	Крючок	5

Внимание!!!

Переключатели крепить к ванне, только через закладную!!!

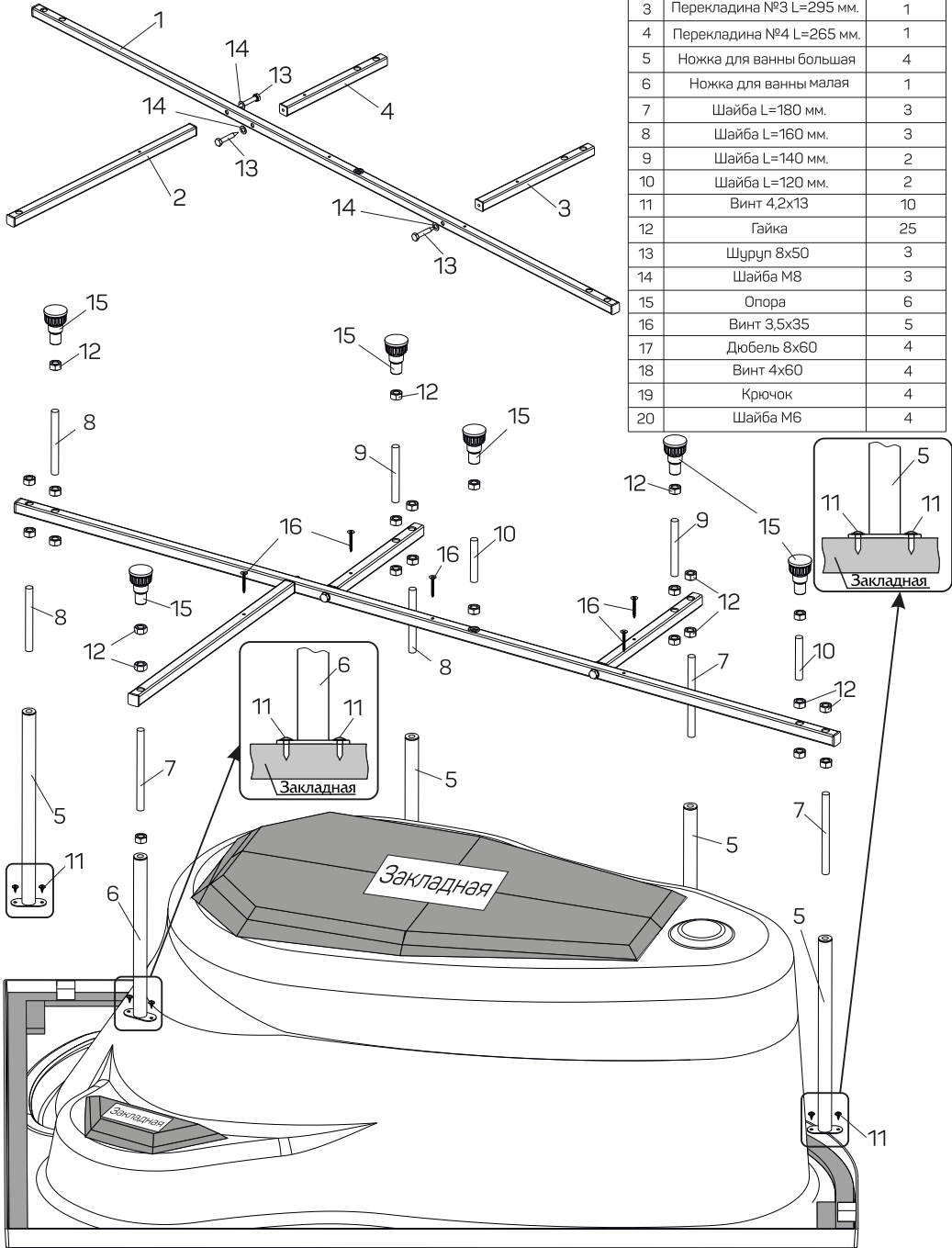


При установке ванны **Convey 150x75** используйте сифон с высотой корпуса переливной горловины не более **40мм!!!**



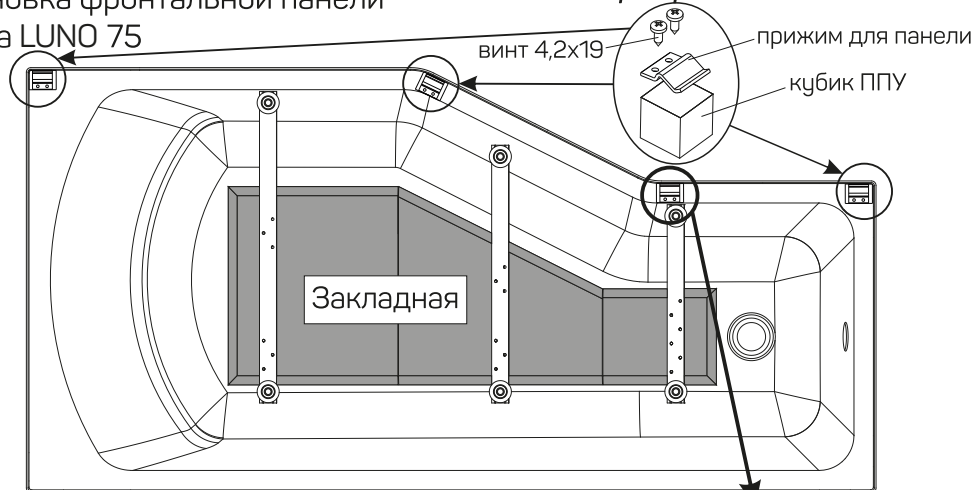
Монтажный комплект

Поз.	Наименование	Кол-во, шт.
1	Перекладина №1 L=1580 мм.	1
2	Перекладина №2 L=480 мм.	1
3	Перекладина №3 L=295 мм.	1
4	Перекладина №4 L=265 мм.	1
5	Ножка для ванны большая	4
6	Ножка для ванны малая	1
7	Шайба L=180 мм.	3
8	Шайба L=160 мм.	3
9	Шайба L=140 мм.	2
10	Шайба L=120 мм.	2
11	Винт 4,2x13	10
12	Гайка	25
13	Шуруп 8x50	3
14	Шайба М8	3
15	Опора	6
16	Винт 3,5x35	5
17	Дюбель 8x60	4
18	Винт 4x60	4
19	Крючок	4
20	Шайба М6	4



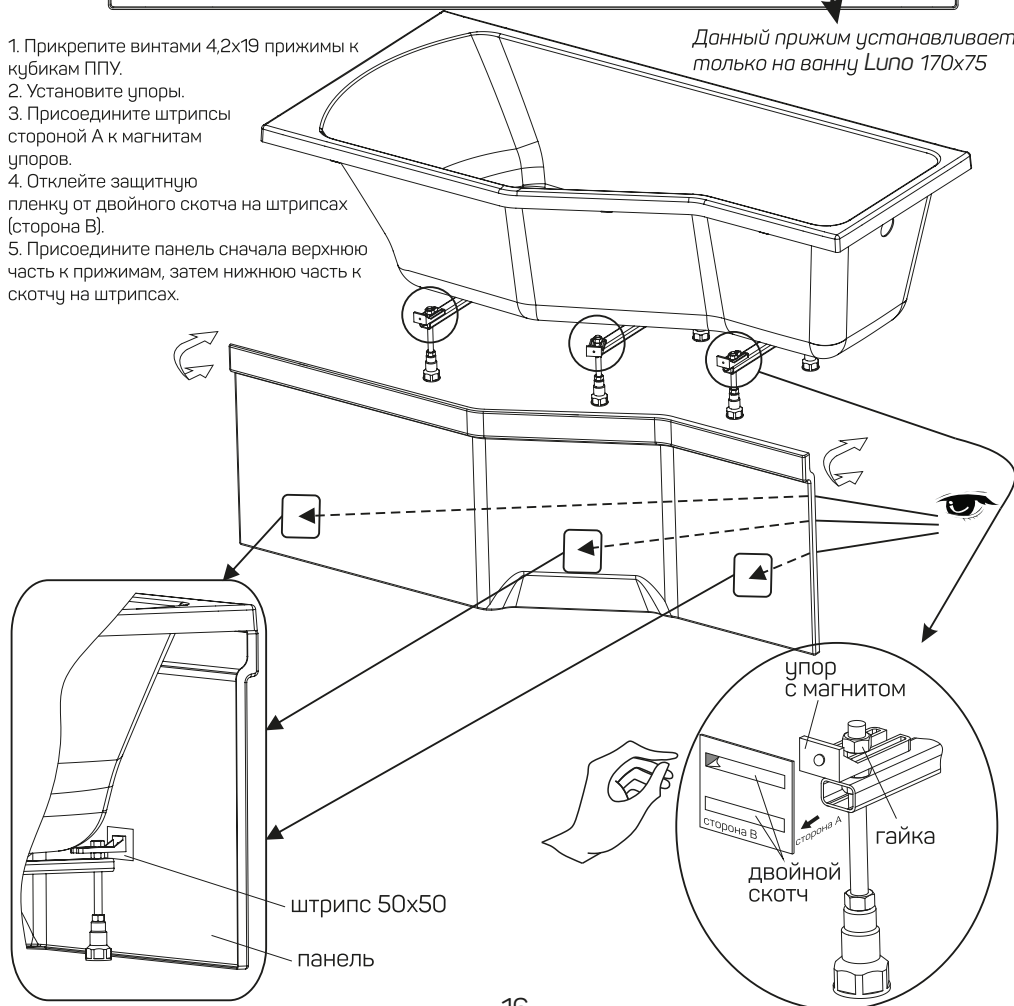
Установка фронтальной панели Ванна LUNO 75

На примере ванны Lupo 170x75

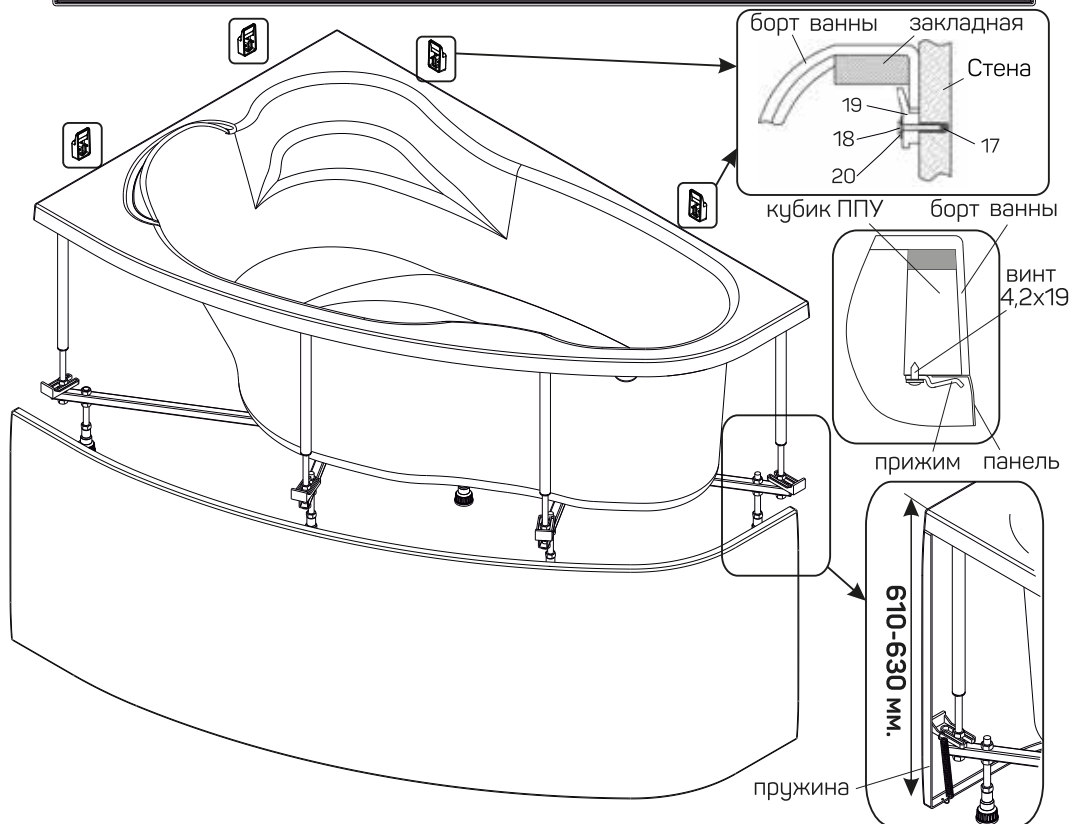
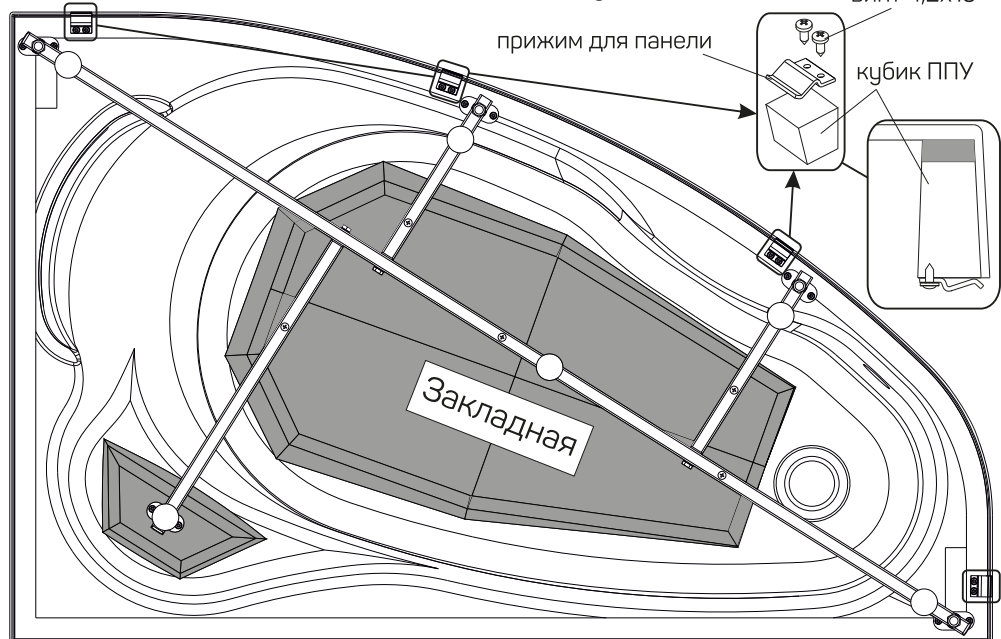


1. Прикрепите винтами 4,2x19 прижимы к кубикам ППУ.
2. Установите упоры.
3. Присоедините штрипсы стороной А к магнитам упоров.
4. Отклейте защитную пленку от двойного скотча на штрипсах (сторона В).
5. Присоедините панель сначала верхнюю часть к прижимам, затем нижнюю часть к скотчу на штрипсах.

Данный прижим устанавливается только на ванну Lupo 170x75

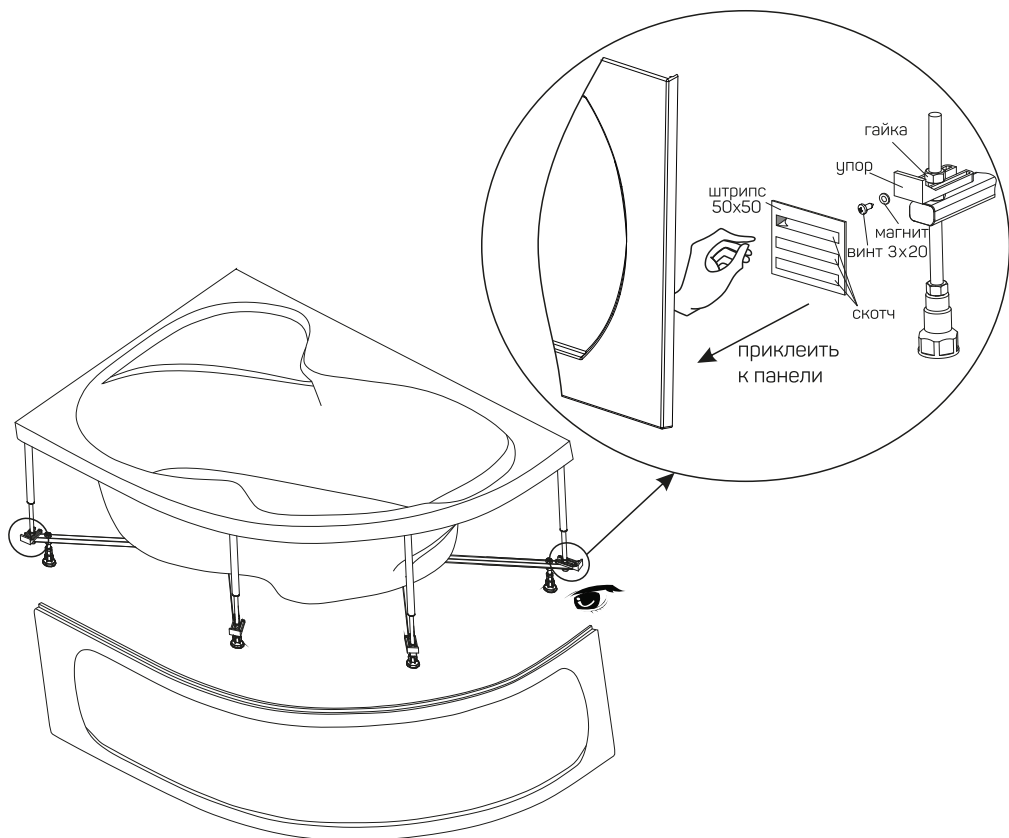


Установка фронтальной панели на ванну PAOLA 90

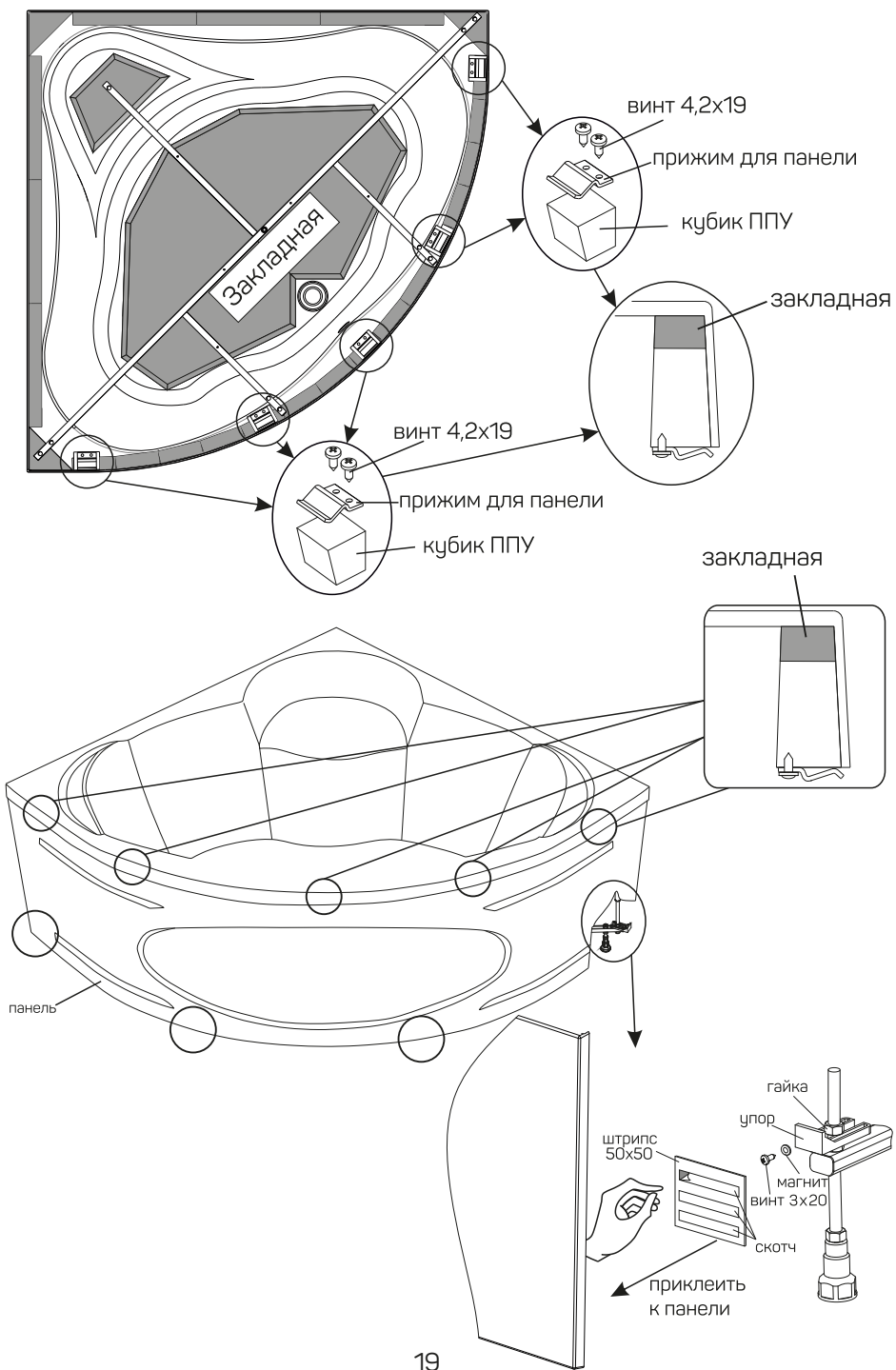


Вариант крепления декоративной панели на магнит.

Схема установки прижимов для крепления панели



Вариант крепления декоративной панели на магнит.

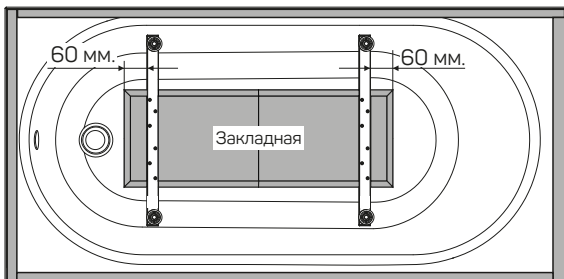
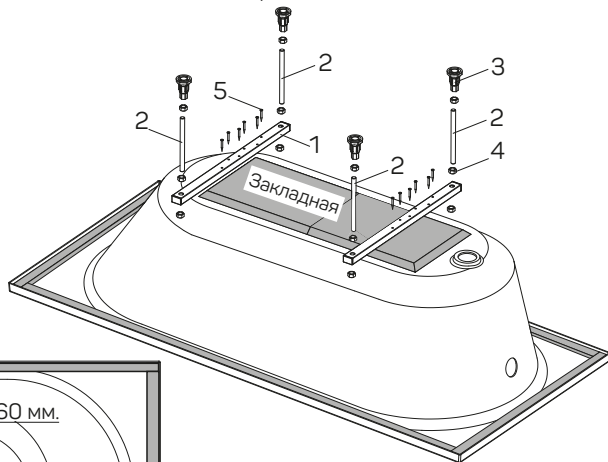


Инструкция по монтажу ванны MALTA 170x75, 180x80 Fine

Монтажный комплект

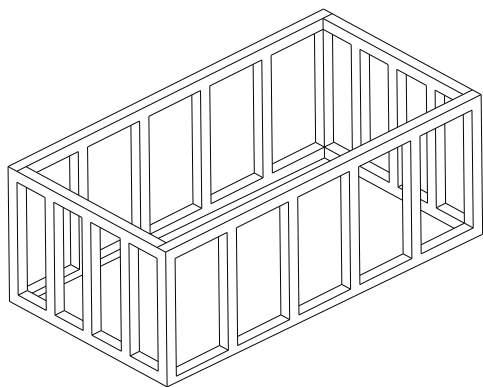
Поз.	Наименование	Кол-во, шт.
1	Переключатель	2
2	Шпилька	4
3	Опора	4
4	Гайка	12
5	Винт 3,5x35	12

Короткая шпилька устанавливается ближе к сливу

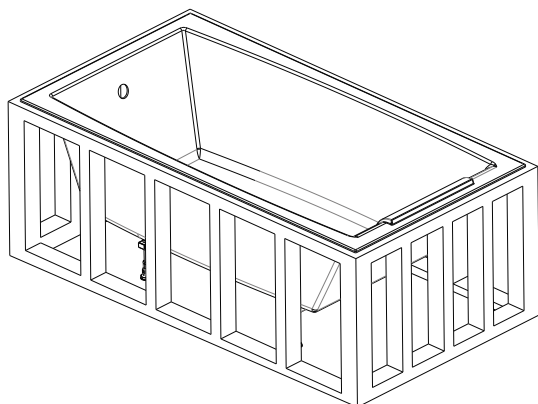


Данная ванна предназначена для заделки в плитку. Борта ванны должны опираться на основание, которое выдерживает нагрузку в любой точке не менее 200 кг. Ниша для ванны должна заходить под борт ванны на 20 мм.

Ванна по периметру борта должна надежно приклеиваться на герметик.



Подготовить каркас ниши
для ванны



Установить ванну,
в подготовленную нишу

4. Условия гарантии

Уважаемый потребитель! Настоятельно рекомендуем Вам для монтажа и ввода в эксплуатацию приобретенных Вами изделий обращаться в авторизованный сервисный центр по т. 8 800 505 74 50

Гарантийные сроки

1. Гарантия на ванну и раму - 17 лет с даты приобретения;
2. Гарантия на панель 2 года с даты приобретения;
3. Гарантийный срок 5 лет распространяется на дополнительное оборудование, устанавливаемое производителем и службами авторизованных представителей (отсутствие протечек в местах склейки, конструктивную целостность элементов гидромассажного оборудования и т.п.), за исключением следующих наименований: каскадные смесители, все декоративные покрытия изделий (хром, золото и т.п.) - 2 года; слив-перелив, гидронасос(помпа), аэрокомпрессор, все виды подсветок (RGB, хромотерапия, «Звездный Дождь» и т.п.) и комплектующие для них, электронные пульта управления, электронные термометры, датчики уровня воды (ДУВ), контроллеры и блоки питания (БП) - 1 год; картриджи дивертера и смесителя, ручная лейка, шланг для ручной лейки - 6 месяцев. Гарантийный срок исчисляется с даты приобретения изделия при условии соблюдения требований эксплуатационной документации и при наличии соответствующей отметки в гарантийном талоне об установке изделия сервисной службой «Nir-vanpa», либо официальными представителями бренда. При отсутствии вышеуказанной отметки в гарантийном талоне, сроки гарантийных обязательств предприятия изготовителя на дополнительное оборудование сокращаются в 2 раза.
4. Необходимыми документами при предъявлении претензии является гарантийный талон с приложенным документом, подтверждающим покупку (товарным чеком, накладной);
5. Претензии необходимо предъявлять непосредственно в месте покупки изделия;
6. Претензия рассматривается в течение 10 дней, с даты предъявления, в месте покупки изделия или на заводе производителя. Дефекты изделий, выявленные во время гарантийного срока, будут устранены в течение 30 дней от даты рассмотрения претензии, либо в сроки согласованные с клиентом.
7. При обращении в сервисный центр, просим прикладывать фото дефектов, а также фото шильдика (производственная этикетка с датой изготовления) для уменьшения сроков рассмотрения вашего обращения.
8. Решение о способе устранения дефекта принимает исключительно производитель.
9. Упомянутые дефектные элементы, после замены, переходят в собственность производителя.
10. Гарантия на изделие сокращается до 3-х месяцев, если оно установлено и эксплуатируется в парилках (парных), саунах, а также в местах общественного, промышленного и профессионального пользования.

Гарантия не распространяется на дефекты возникшие в результате:

1. Монтажа и эксплуатации изделия, не соответствующей инструкции;
 2. Механических повреждений и разрушений, образовавшихся вследствие небрежной транспортировки и хранения, возникшие после приемки изделия покупателем;
 3. Несоблюдения условий эксплуатации и монтажа изделия, указанных в инструкции и в гарантийном талоне;
 4. Выполнения ремонта или наладки не уполномоченными на то лицами;
 5. Использования изделия не по назначению;
 6. Внесения в изделие конструктивных изменений без согласования с производителем, а также установки деталей, не предусмотренных технической документацией и инструкцией по эксплуатации;
 7. Использования чистящих абразивных средств и осаждения камня;
 8. Использования неоригинальных запасных частей;
 9. Различных механических повреждений: вмятин, царапин, сколов и т.п., возникших в процессе эксплуатации, естественного износа ванны, её узлов и деталей, отделки, защитных экранов, пружинных элементов и иных деталей с ограниченным сроком использования;
- Внешний вид и комплектность изделия покупатель должен проверить в момент совершения покупки или при доставке, если доставка осуществляется фирмой-продавцом. После приемки изделия претензии от покупателя по внешнему виду, комплектности и механическим повреждениям не принимаются.**
10. Несоблюдения норм и стандартов на параметры водопроводных, канализационных и электросетей (в том числе: использование загрязненной воды, скачки давления в водопроводной сети, скачки напряжения в электросети).

Примечание:

«Гарантийный талон на проданный потребителю товар не ограничивает, не ущемляет и не исключает права покупателя, указанные в «Законе о защите прав потребителей».

- В случае ложного вызова, связанного с приездом специалиста сервисной службы, потребитель несет расходы за выезд.

- Фирма-продавец не несет ответственность за какие-либо повреждения или за какой-либо ущерб, причиненный лицам или имуществу, не связанные с эксплуатационными свойствами изделия, наступивших в процессе монтажа и эксплуатации изделия.

- На выставочные изделия подключенные к системе водоснабжения, гарантия не распространяется.

ПРОВЕРЬТЕ ПРАВИЛЬНОСТЬ ЗАПОЛНЕНИЯ ГАРАНТИЙНОГО ТАЛОНА!

Гарантийный талон действителен при заполнении всех полей формы и наличии штампа фирмы-продавца. В случае потери гарантийного талона, гарантийные обязательства начинают действовать с момента изготовления изделия.

Изготовитель оставляет за собой право вносить изменения в конструкцию, не ухудшающие потребительские свойства и безопасность изделия.

ВНИМАНИЕ! Внимательно осмотрите изделие на отсутствие механических повреждений. Претензии по механическим повреждениям, обнаруженные после подписания акта приема передачи, не принимаются.

5. Условия эксплуатации и правила ухода

- Для ухода за ванной рекомендуем использовать моющие средства производства компании «Nir-vanna», не допускается применение моющих средств с абразивными частицами, а также содержащих высоко-концентрированные агрессивные вещества (аммиак, ацетон, кислоты, щелочи, спирт), любые растворители;

- При попадании на поверхность изделия химически активных веществ (краска для волос, зеленка, йод и т.п.) следы загрязнения сразу же смыть водой;

- Для мытья ванны пользуйтесь жидким чистящим средством и салфеткой из мягкой ткани или губкой;

- **ВНИМАНИЕ:**

Во избежание появления царапин и порчи ванны, категорически не рекомендуется чистить поверхность акриловой ванны металлическими щётками, а также вытирать «на сухую», размещать в ванне лестницы, стулья, металлические предметы, мыть домашних животных.

- Допускается наличие следов от вакуумных каналов диаметром не более 3 мм.

- Максимальная температура воды не более 70°C.

При соблюдении вышеперечисленных рекомендаций Вы продлите срок службы ванны на 3-5 лет.

В случае ограничения доступа к изделию (заделка в плитку, пол и т.д.) — монтаж-демонтаж осуществляется за счет потребителя.

Полезные советы по уходу за акриловыми ваннами

- Регулярно мыть акриловую ванну, тогда она сохранит белоснежный цвет и гладкую поверхность;

- Протирать акриловую ванну мягкой тряпкой с обычным мылом или жидким моющим средством;

- Пятна от ржавой воды оттирать лимонным соком или теплым столовым уксусом или использовать специальные средства для чистки акриловых поверхностей;

- Ценное качество акриловых ванн (только для ванн из 100% литьевого акрила!) — возможность удаления царапин и пятен, которые могут появиться со временем на поверхности. Профессионалы используют для удаления дефектов мелкозернистую наждачную бумагу (M9800-1200), осторожно затирают ею выявленный недостаток, а после возобновляют блеск полировочной пастой.

- Для сохранения первоначального блеска, использовать специальные полировочные средства для акрила (более подробную информацию можно посмотреть на официальном сайте www.nir-vanna.ru)

ВНИМАНИЕ:

Для акриловых ванн вредно попадание в них клея, лака, открытого огня. Не рекомендуется ронять в ванну тяжелые и острые предметы. Под пластиковый, а тем более металлический тазик лучше подложить что-нибудь мягкое.

6. Отметки о ремонте

Дата	Вид и причина неисправности

Дополнительные отметки

.....

.....

.....

.....

.....

.....

.....

.....

.....

.....

.....

.....

.....

.....

.....

7. Гарантийный талон

- Гарантийный талон действителен при заполнении всех полей формы и наличии штампа фирмы-продавца.
- В случае потери гарантийного талона, гарантийные обязательства начинают действовать с момента изготовления изделия.
- Изготовитель оставляет за собой право вносить изменения в конструкцию, не ухудшающие потребительские свойства и безопасность изделия.

ВНИМАНИЕ!

Внимательно осмотрите изделие на отсутствие механических повреждений. Претензии по механическим повреждениям, обнаруженные после подписания акта приема передачи, не принимаются.

Модель изделия <u>указана на странице 2</u>			
Серийный номер _____	Дата изготовления _____		
Фирма-продавец (наименование) _____ тел. _____			
Комплектация: Ванна <input type="checkbox"/>	Рама <input type="checkbox"/>	Панель <input type="checkbox"/>	Доп.оборудование <input type="checkbox"/>
Подпись продавца _____		подпись	Ф.И.О
Дата продажи « _____ » _____ 20 _____ г.			
Дата установки, подключения « _____ » _____ 20 _____ г.			
Претензий по внешнему виду и комплектности не имею, с гарантийными условиями и инструкцией по монтажу, обслуживанию и уходу ознакомлен.			
Подпись покупателя _____		подпись	Ф.И.О

Техническую поддержку можно получить по тел. 8 800 505 74 50 или по эл.почте: help@nir-vanna.ru

Так же любую интересующую Вас информацию можно получить на сайте: www.nir-vanna.ru
Все претензии принимаются по эл.адресу:



nir-vanna.ru
САНТЕХНИКА • ПЛИТКА

8 800 505 74 50

www.nir-vanna.ru



ООО «ВАННВАНЬЧ»

Юридический адрес: 426057, Удмуртская республика, г. Ижевск, ул. Карла Маркса, дом №1776, оф. 21

Почтовый адрес: 420108, Республика Татарстан, г. Казань, а/я 200

Помощь и клиентский отдел: 8 800 550 30 13
email: service@marka.ru