

Уважаемый покупатель, благодарим Вас за выбор продукции компании Terminus и надеемся, что она полностью оправдывает Ваши ожидания.

При транспортировке и переносе изделий помните, что материалы и комплектующие детали изделий чувствительны к ударам твердыми и тяжелыми предметами, падению и опрокидыванию на твердые поверхности.

Пожалуйста, перед установкой и использованием приобретенного Вами изделия ознакомьтесь с инструкцией по его установке и эксплуатации.

## КОМПЛЕКТАЦИЯ:

1. Чаша унитаза - 1 шт.
2. Сливной бачок - 1 шт.
3. Арматура водосливная - 1 компл.
4. Комплект креплений - 1 компл.
5. Сиденье с креплением - 1 шт.

## ИНСТРУКЦИЯ ПО СБОРКЕ

Для правильной и качественной установки настоятельно рекомендуем воспользоваться услугами квалифицированных специалистов.

Перед монтажом следует убедиться, что изделие не имеет дефектов, возникших при транспортировке, а также в наличии всех комплектующих. После монтажа претензии по дефектам, полученным при транспортировке, поврежденным поверхностям и отсутствию комплектующих не принимаются.

Рекомендуем применять герметики в целях гигиены и непопадания влаги под керамику. Вспомогательные материалы (силикон, герметики и т.д.) приобретаются отдельно.

## ГАРАНТИЙНЫЕ ОБЯЗАТЕЛЬСТВА

Гарантия действительна только в том случае, если монтаж выполнен специалистом согласно инструкции.

Гарантийный срок: 10 лет на чашу унитаза и 2 года на сиденье для унитаза.

В случае использования изделия в общественных местах, гарантийный срок составляет 1 год.

Производитель оставляет за собой право на изменение комплектующих, не влияющих на функционал и внешний вид изделия, сохраняя заявленный срок гарантии.

## ГАРАНТИЯ НЕ РАСПРОСТРАНЯЕТСЯ:

- на дефекты, возникшие в результате транспортных повреждений при перевозке изделия;
- на дефекты, возникшие в случае некачественной установки изделия;
- на дефекты, возникшие по независящим от производителя причинам (пожар, низкое качество и загрязненность воды и т.п.);
- на механические повреждения, следы воздействия химических и абразивных веществ, вызванные использованием агрессивных моющих средств;
- на дефекты, возникшие при несоблюдении требований инструкции по обслуживанию и уходу;
- в случае эксплуатации изделия при температуре ниже 0 °С;
- на дефекты, возникшие в случае использования изделия не по назначению.

## ПРОФИЛАКТИКА И УХОД ЗА ИЗДЕЛИЕМ

Глазурованная поверхность легко чистится. Для регулярной легкой чистки используйте мягкую ткань или губку, мыльный раствор и воду. После очистки вытирайте поверхность сухой тканью. Для генеральной уборки используйте щадящие чистящие средства, руководствуясь указаниями в инструкции производителя.

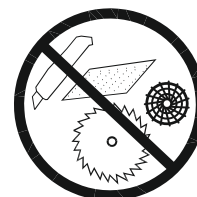
Не используйте губки с абразивной поверхностью и растворители, которые повреждают поверхность.

Избегайте использования отбеливающих средств, содержащих кислоты. Повреждения, возникшие вследствие некачественного ухода, не являются гарантийным случаем.

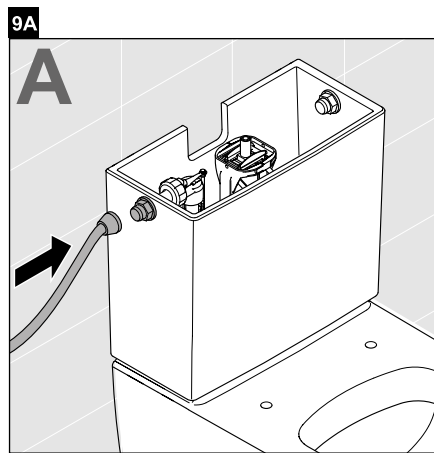
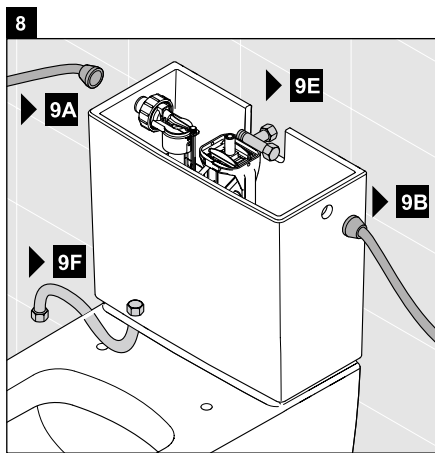
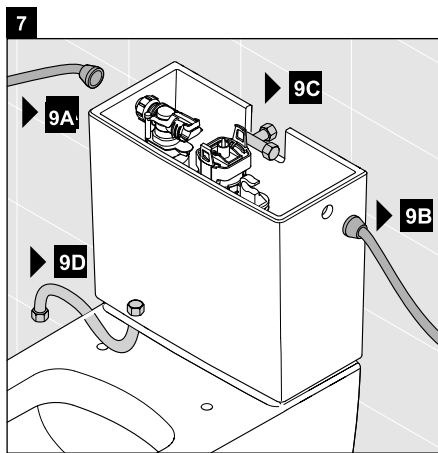
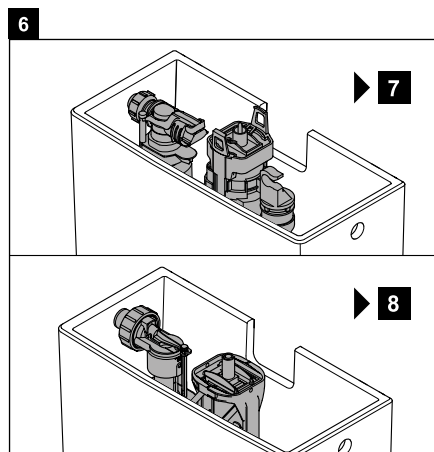
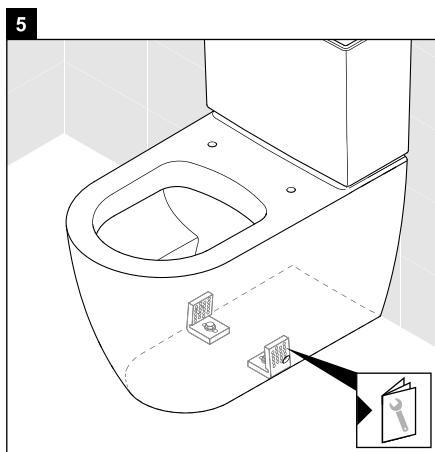
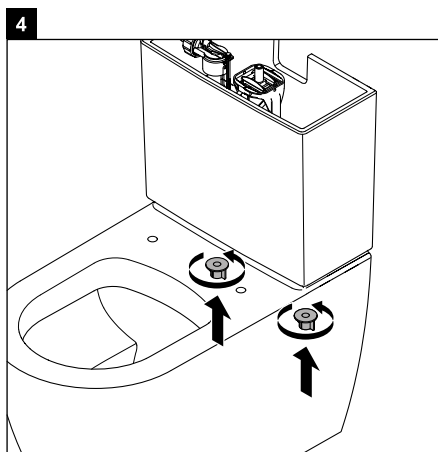
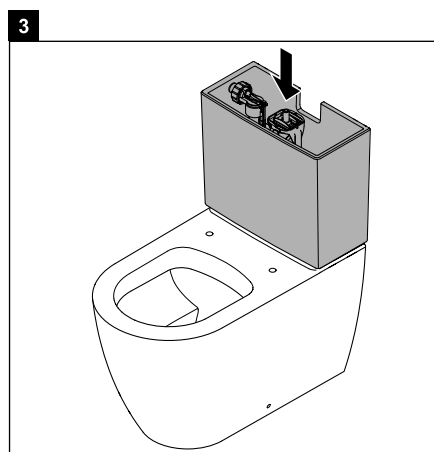
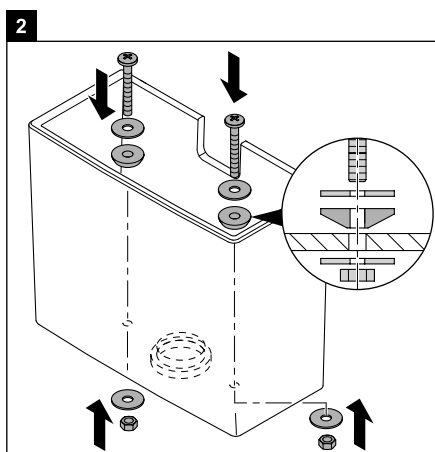
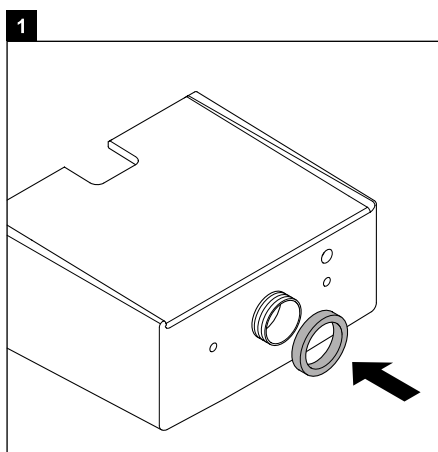
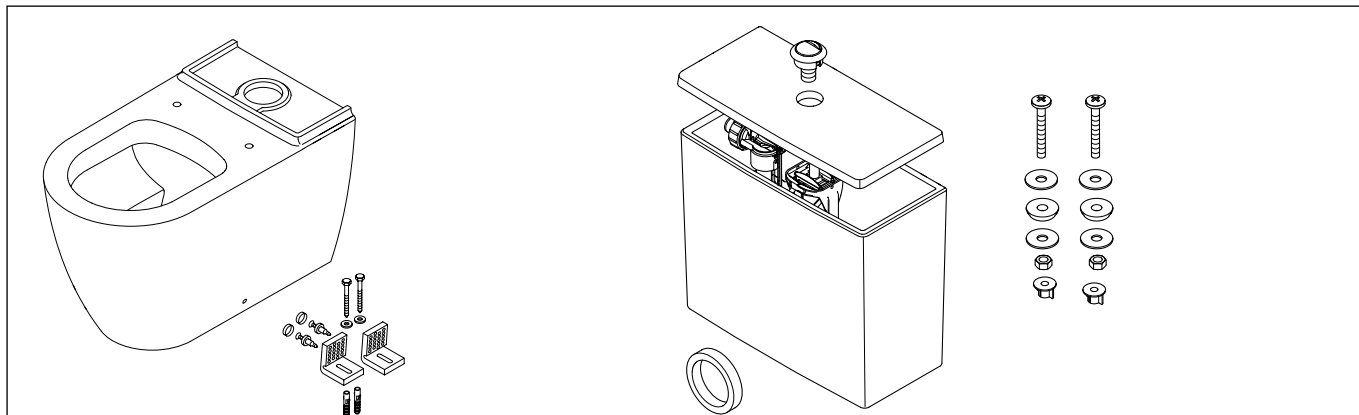
Не рекомендуется оставлять красящие вещества на поверхности в течении долгого времени.

Не рекомендуется добавлять в бачок моющие средства или другие химические компоненты, так как они могут повредить пластиковые детали бачка.

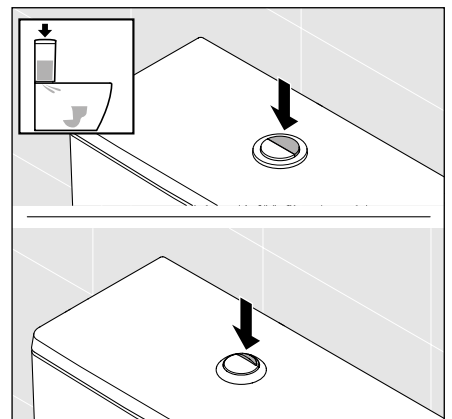
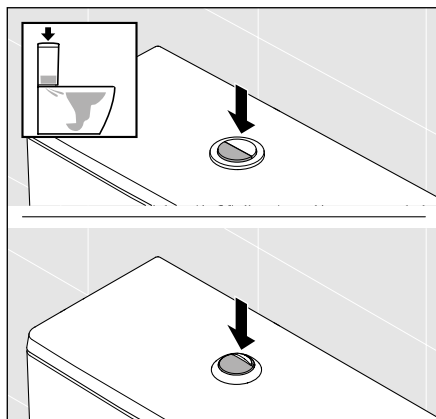
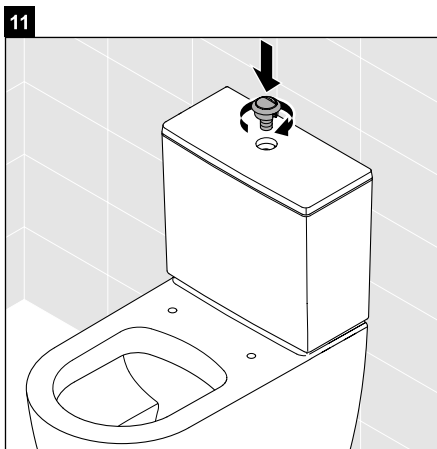
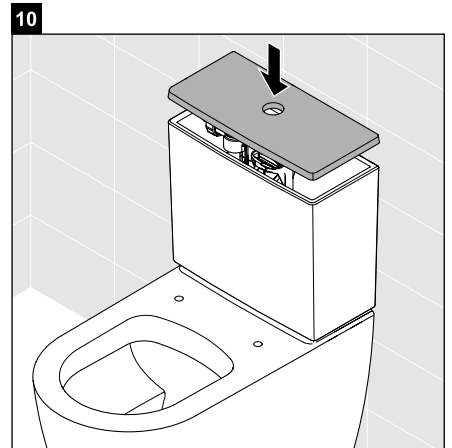
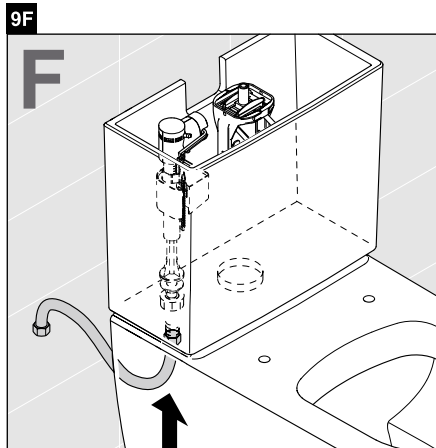
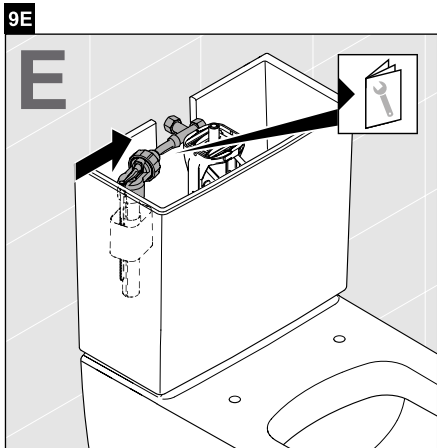
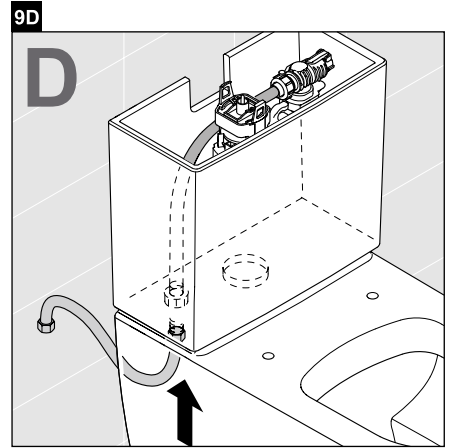
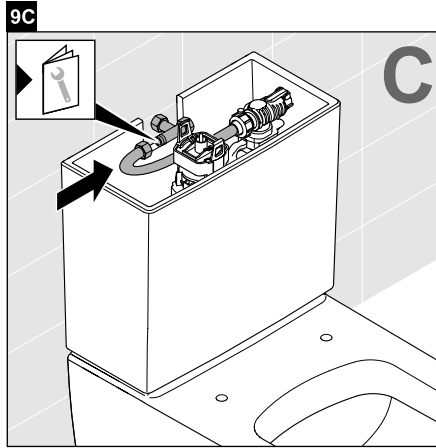
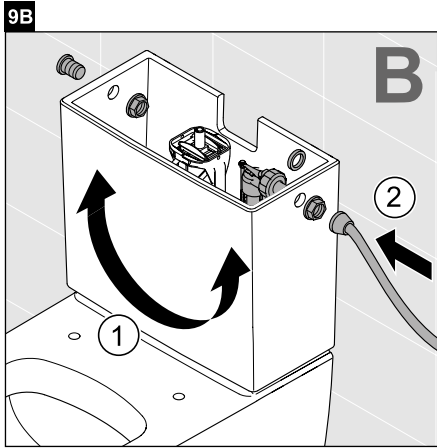
Если унитаз в зимнее время находится в неотапливаемом помещении, бачок и арматуру необходимо опорожнить и высушить. В гидрозатвор унитаза налейте 4 децилитра антифриза.



# УСТАНОВКА УНИТАЗА

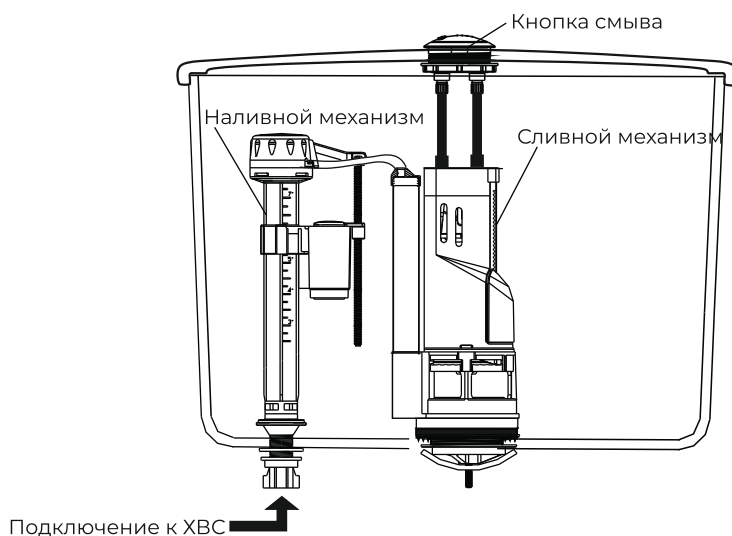


Внимание: товар может отличаться от рисунка, пожалуйста, следуйте указаниям инструкции.

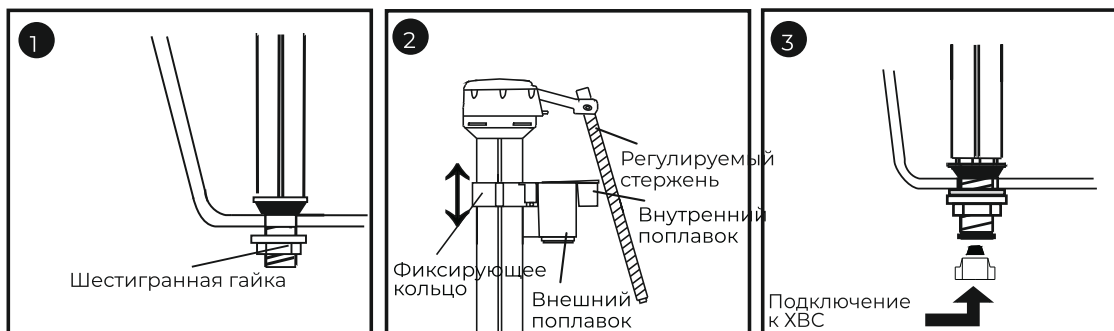


# УСТАНОВКА АРМАТУРЫ

## ОБЩИЙ ВИД

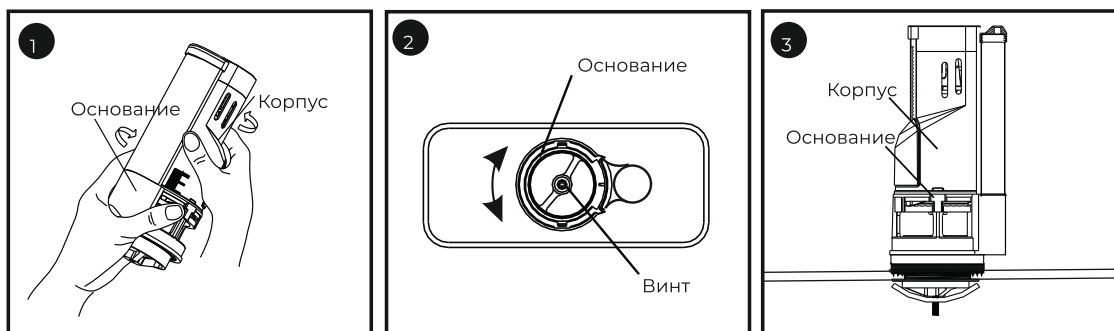


## УСТАНОВКА НАЛИВНОГО МЕХАНИЗМА

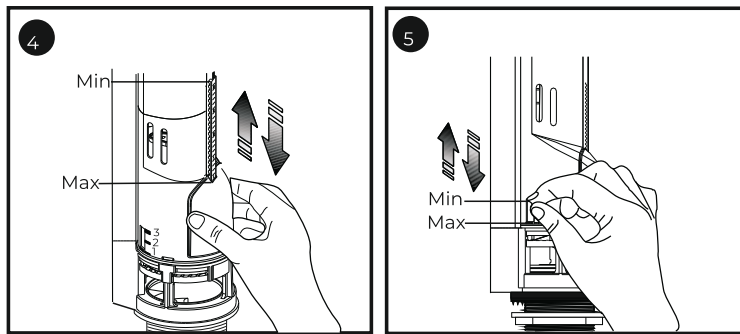


1. Отверните шестигранную гайку и вставьте заливной клапан в отверстие резервуара для воды. Убедитесь, что фильтр находится в положении, как показано на рисунке, плотно закрутите шестигранную гайку.
2. Поверните регулируемый стержень на 90 градусов и вытяните его, переместив фиксирующее кольцо, чтобы отрегулировать высоту поплавка и уровень воды. Отсоедините регулируемый стержень от внутреннего поплавка и переведите его в самое нижнее положение, вставьте стержень обратно во внутренний поплавок, затем поверните и зафиксируйте его.
3. Слейте воду из трубки подачи воды, очистите ее и подсоедините к наливному механизму.

## УСТАНОВКА СЛИВНОГО МЕХАНИЗМА



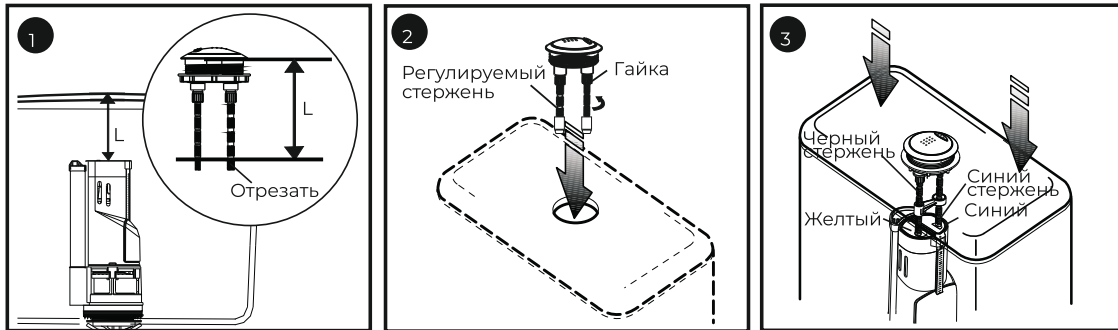
1. Поверните корпус сливного механизма, чтобы отделить корпус от основания, как показано на рис.1
2. Установите основание сливного механизма в выпускное отверстие бачка, чтобы U-образная застежка могла правильно зафиксироваться на бачке. Поверните основание, чтобы выбрать правильный угол и зафиксируйте винт.
3. Снова установите корпус сливного механизма на основание, зафиксируйте его в правильном положении.



4. При перемещении поплавка частичного смыва снизу вверх объем частичного смыва постепенно уменьшается. Регулируемое расстояние составляет 60 мм.

5. При перемещении красной регулировочной детали снизу вверх полный объем смыва постепенно уменьшается. Регулируемое расстояние составляет 20мм.

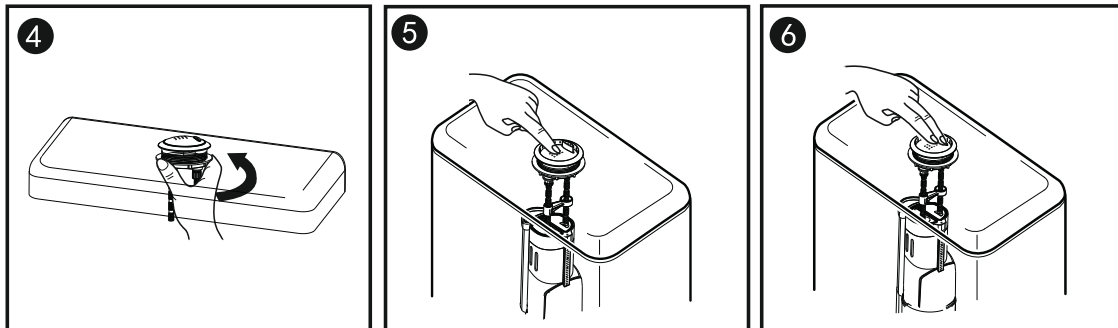
## УСТАНОВКА КНОПКИ СМЫВА



1. «L» необходимо измерить так, как показано на рисунке. Отрезать лишнюю длину стержня.

2. Отрежьте регулируемый стержень до нужной длины, вставьте кнопку в отверстие.

3. Отрегулируйте направление кнопки.



4. Затяните гайку.

5. Полный смыв.

6. Частичный смыв.

## УСТРАНЕНИЕ НЕИСПРАВНОСТЕЙ

Проблема	Устранение
Нет частичного смыва	Проверьте уровень воды, не превышает ли он уровень поплавка. Если нет, отрегулируйте уровень воды выше или отрегулируйте поплавок ниже.
Нет смыва или смыв меньше после нажатия кнопки	1. Проверьте, нажата ли кнопка в правильное положение. 2. Проверьте, не слишком ли короткий стержень кнопки. Если да, отрегулируйте длину регулировочной стержня.

Примечание. Это нормально, что вода вытекает изнутри унитаза сразу после смыва.

Внимание: обрежьте перелив в соответствии с необходимым уровнем.

## ПРЕДУПРЕЖДЕНИЕ:

Не используйте в унитазе чистящее средство для бачков. Очистители баков, содержащие хлор (гипохлорит кальция), могут серьезно повредить арматуру бачка. Мы не несем ответственности за любые повреждения арматуры бачка, вызванные использованием чистящих средств, содержащих хлор (гипохлорит кальция). Производитель не несет ответственности за ущерб, возникший в результате неправильного обращения, установки, или изменения продукта. Производитель не несет ответственности за случайные или косвенные убытки, вызванные такими действиями.

**ОТМЕТКИ О ПРОДАЖЕ ИЗДЕЛИЯ**

Внешний вид и комплектация изделия проверяются в момент покупки.

Модель: \_\_\_\_\_

Мне предоставлена вся информация о приобретенном товаре. Претензий к внешнему виду и комплектности изделия не имею, с гарантийными условиями, инструкциями по монтажу, обслуживанию и уходу за изделием ознакомлен.

Покупатель: \_\_\_\_\_

Ф.И.О.

\_\_\_\_\_

подпись

Дата продажи \_\_\_\_\_

Компания-продавец \_\_\_\_\_

Продавец: \_\_\_\_\_

Ф.И.О.

\_\_\_\_\_

подпись

Произведено в PRC по заказу ООО "Терминус", РФ, МО, г. Электросталь, пр-т Южный, 6, terminus.ru