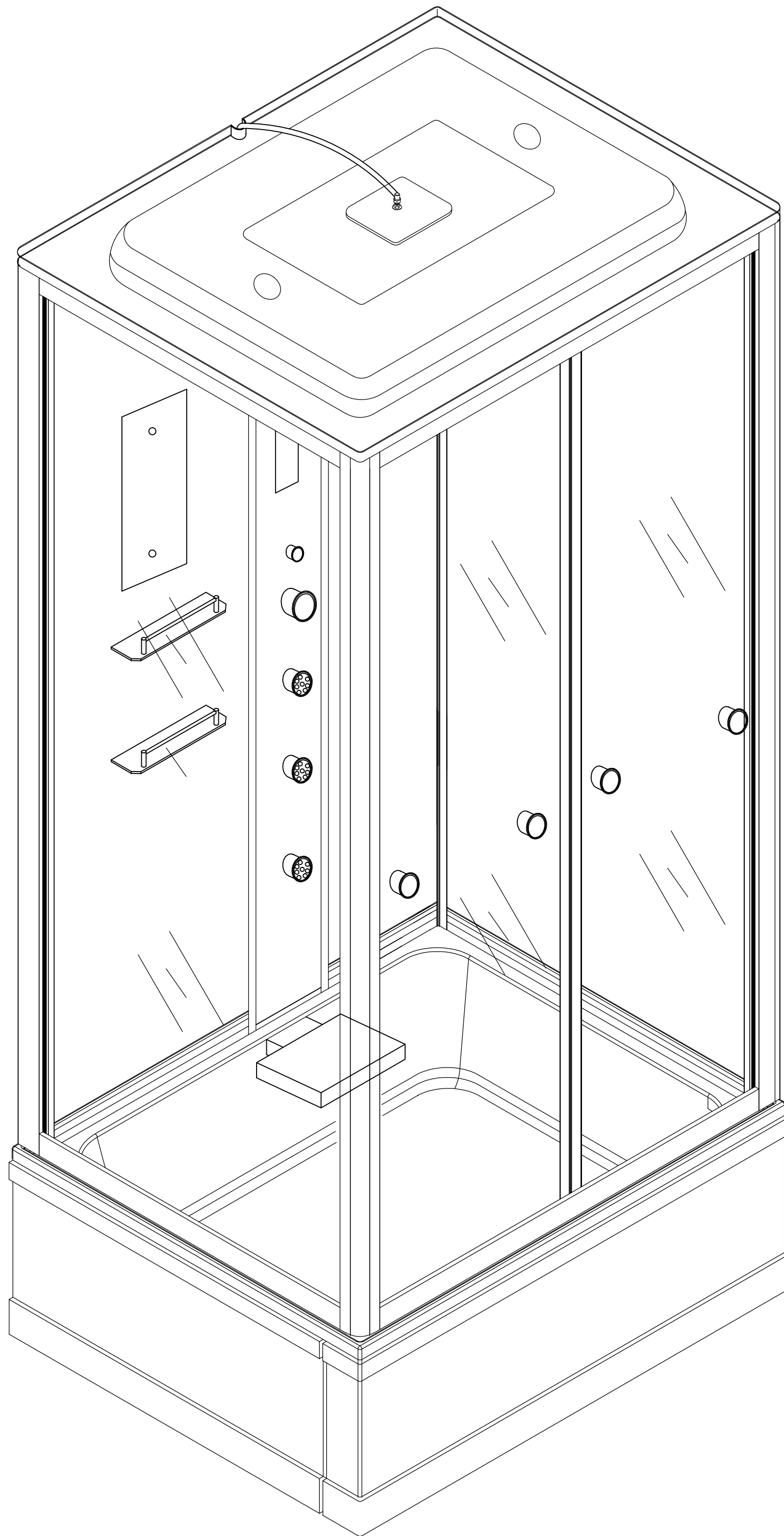
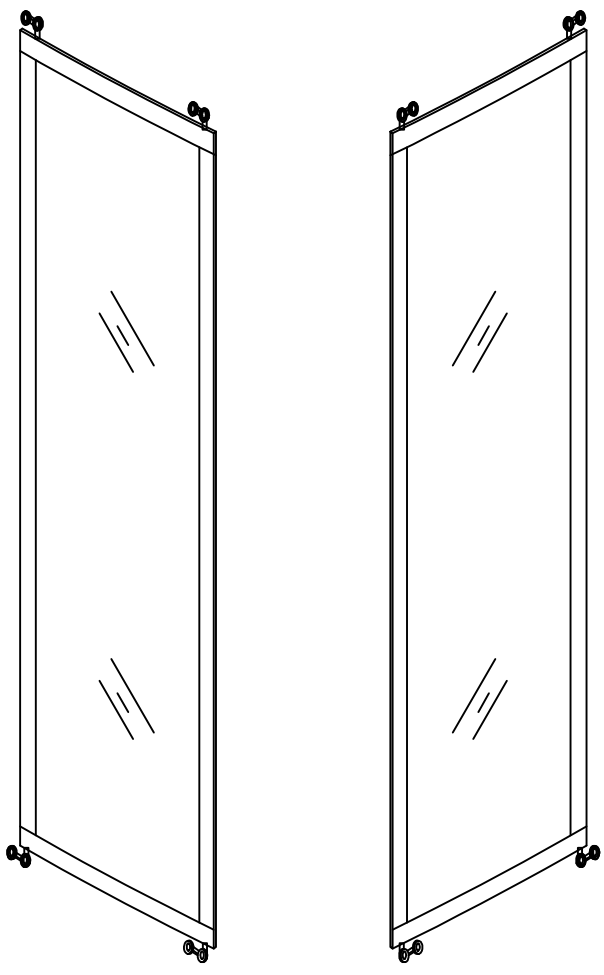


AVACAN shower V150/V160/V170

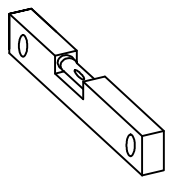


1/4

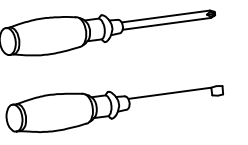


[1]x1

[2]x1

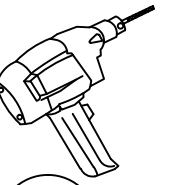


A



B

C

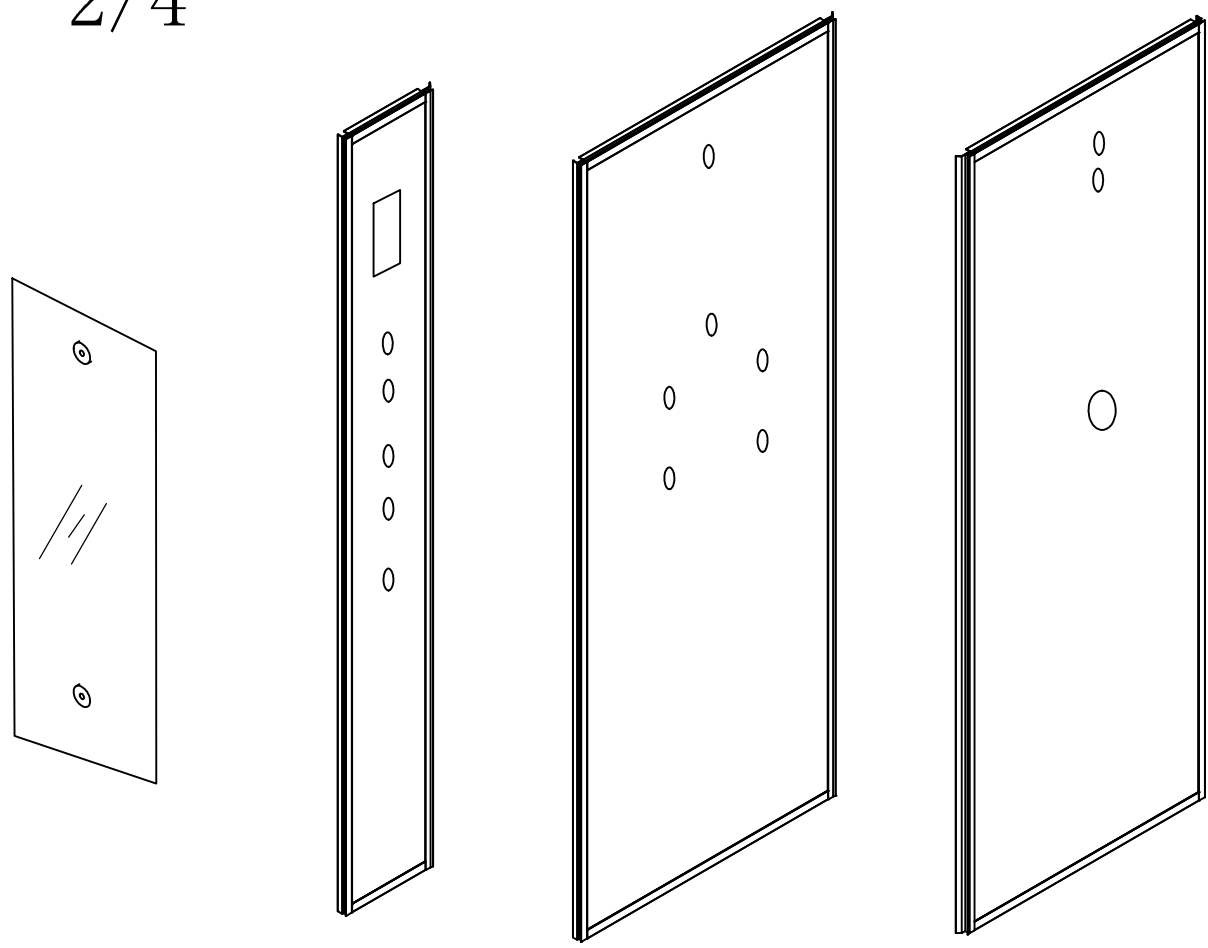


D



E

2/4



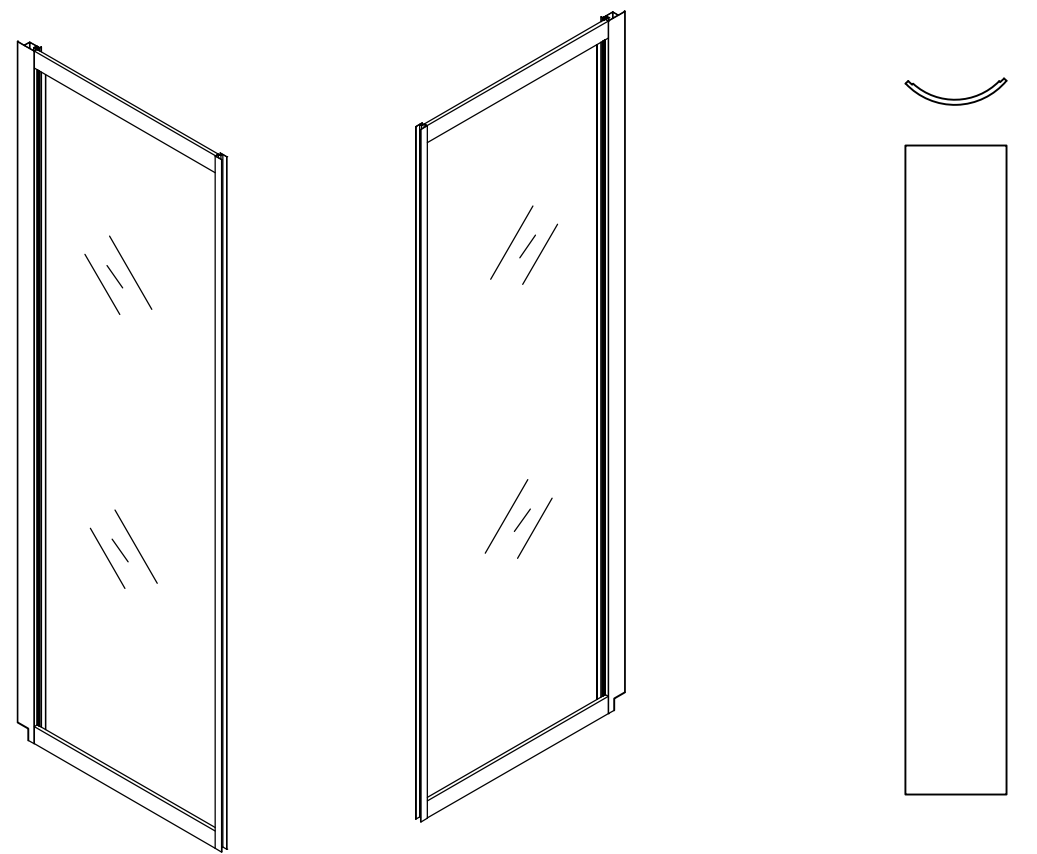
[3]x1

[4]x1

[5]x1

[6]x1

3/4

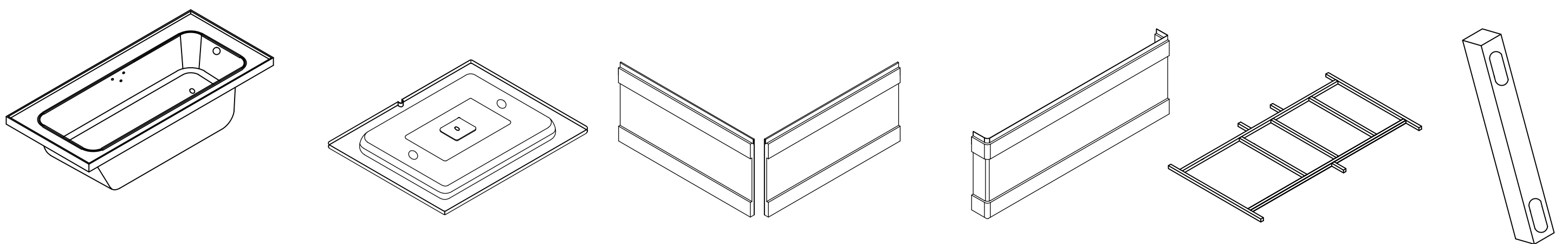


[7]x2

[8]x2

[9]x2

4/4



[10]x1

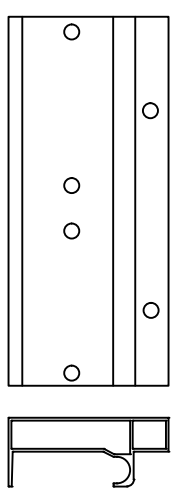
[11]x1

[12]x2

[13]x1

[14]x1

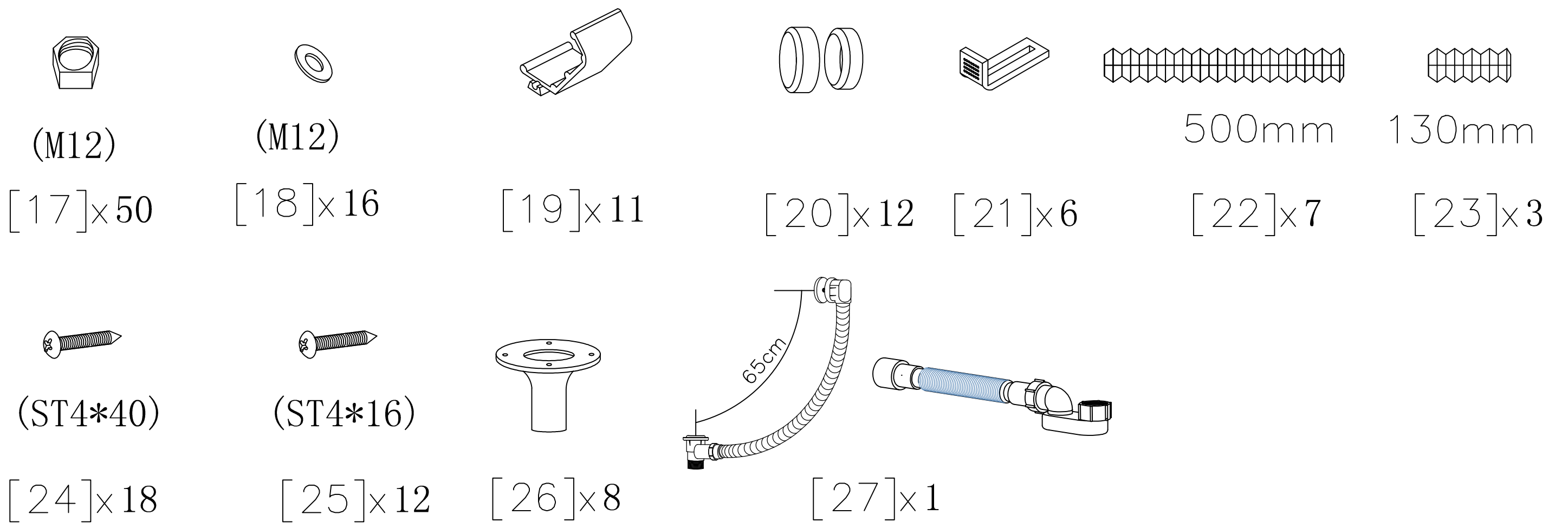
[15]x2



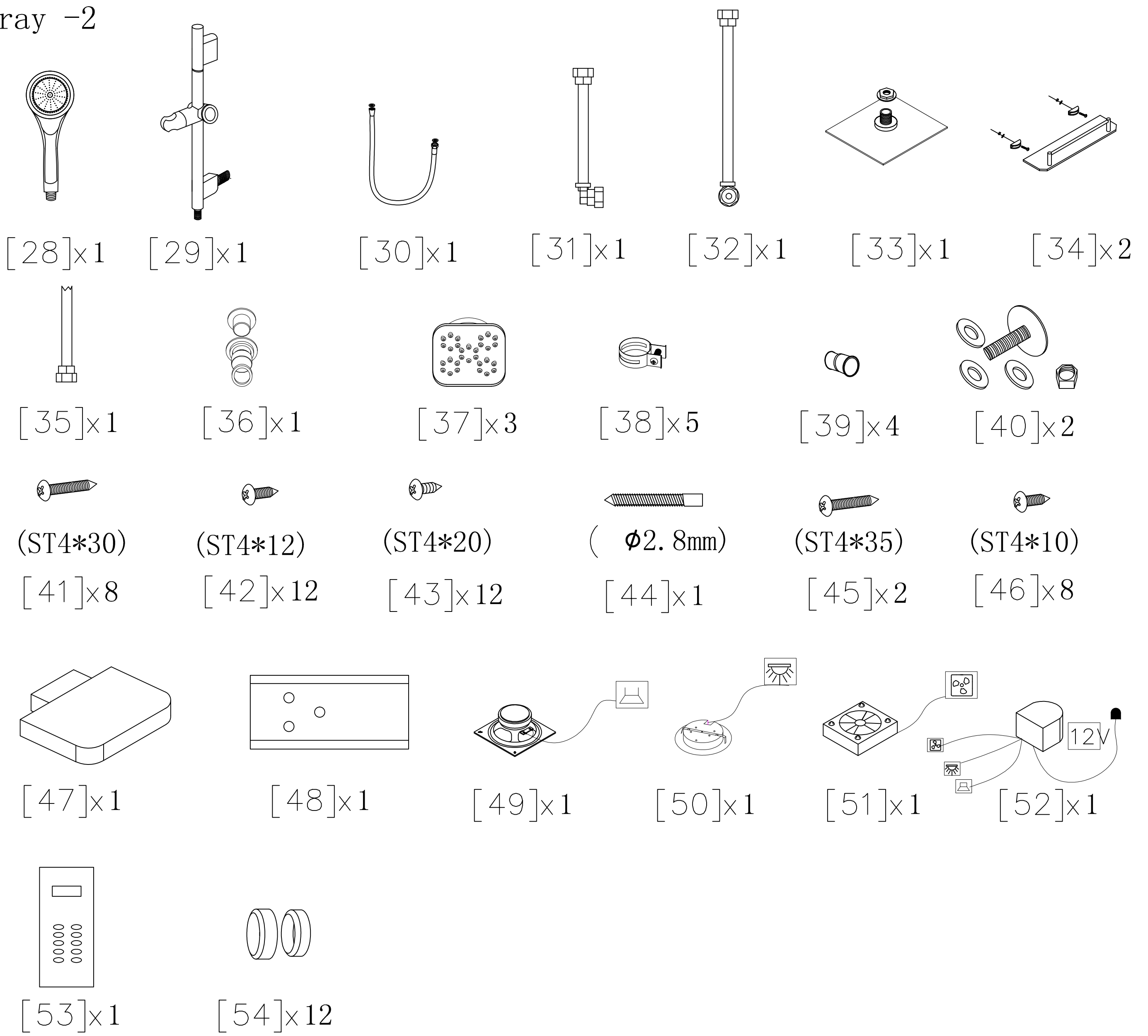
[16]x2

1

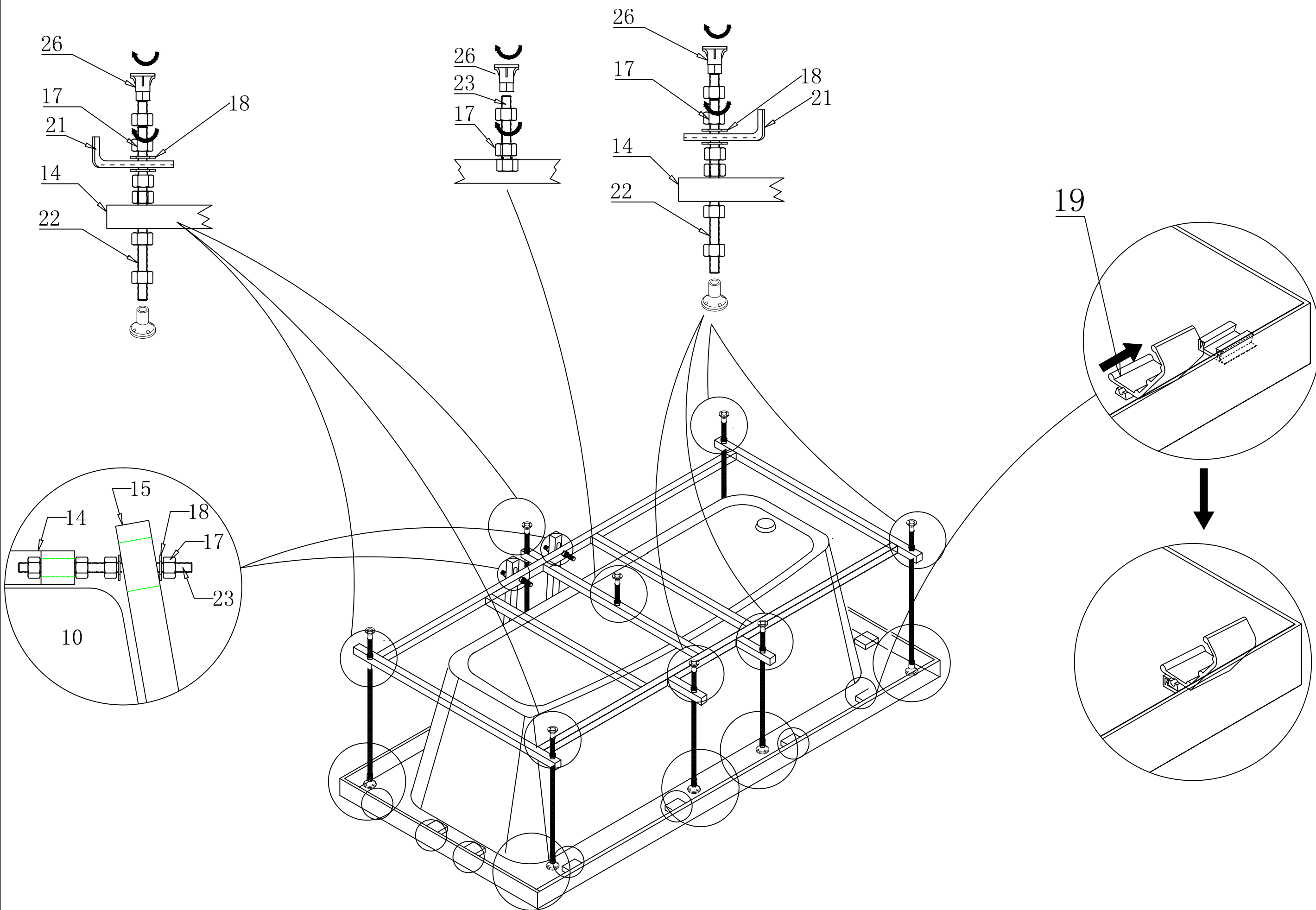
Tray -1



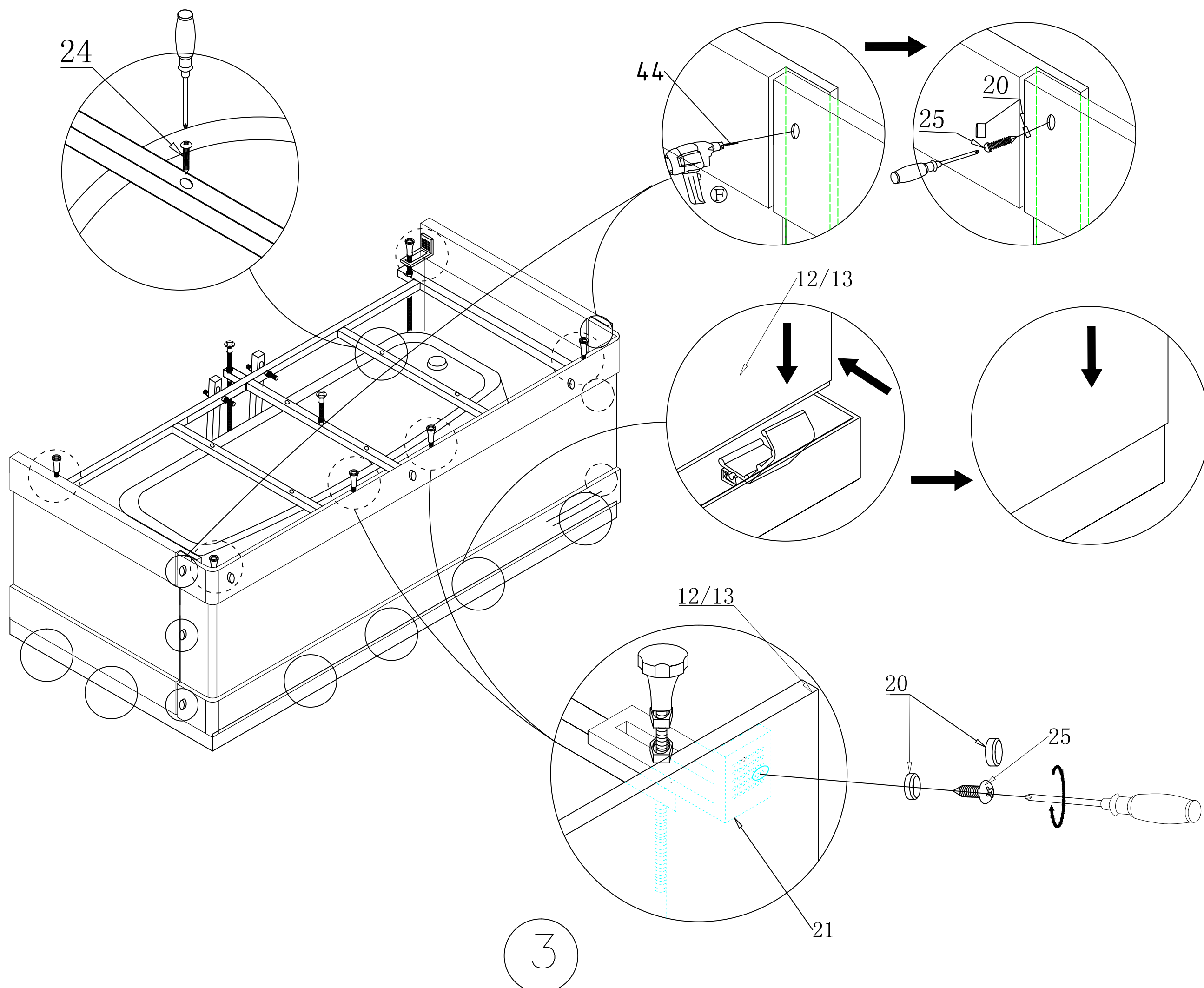
Tray -2



1:

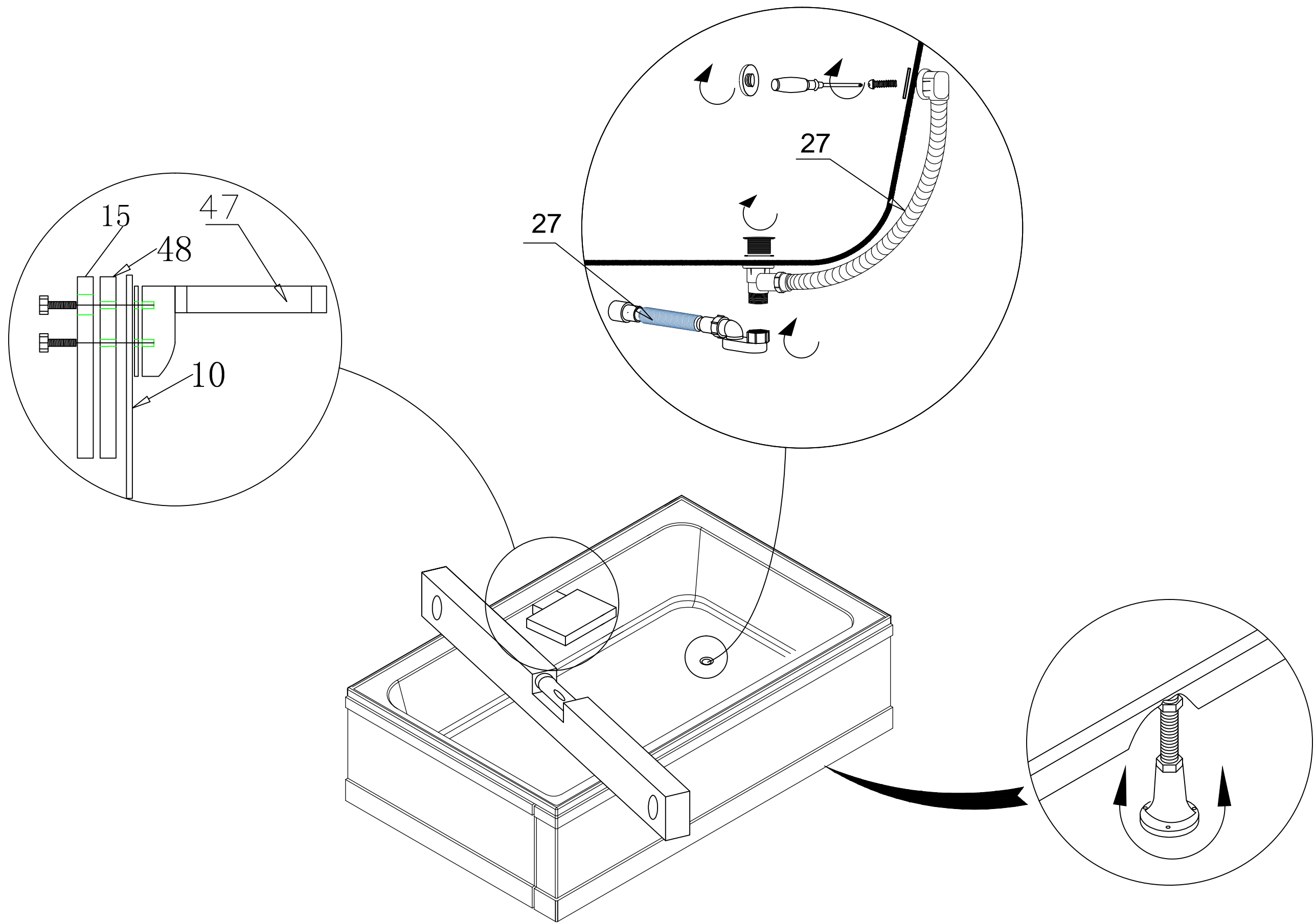


2:

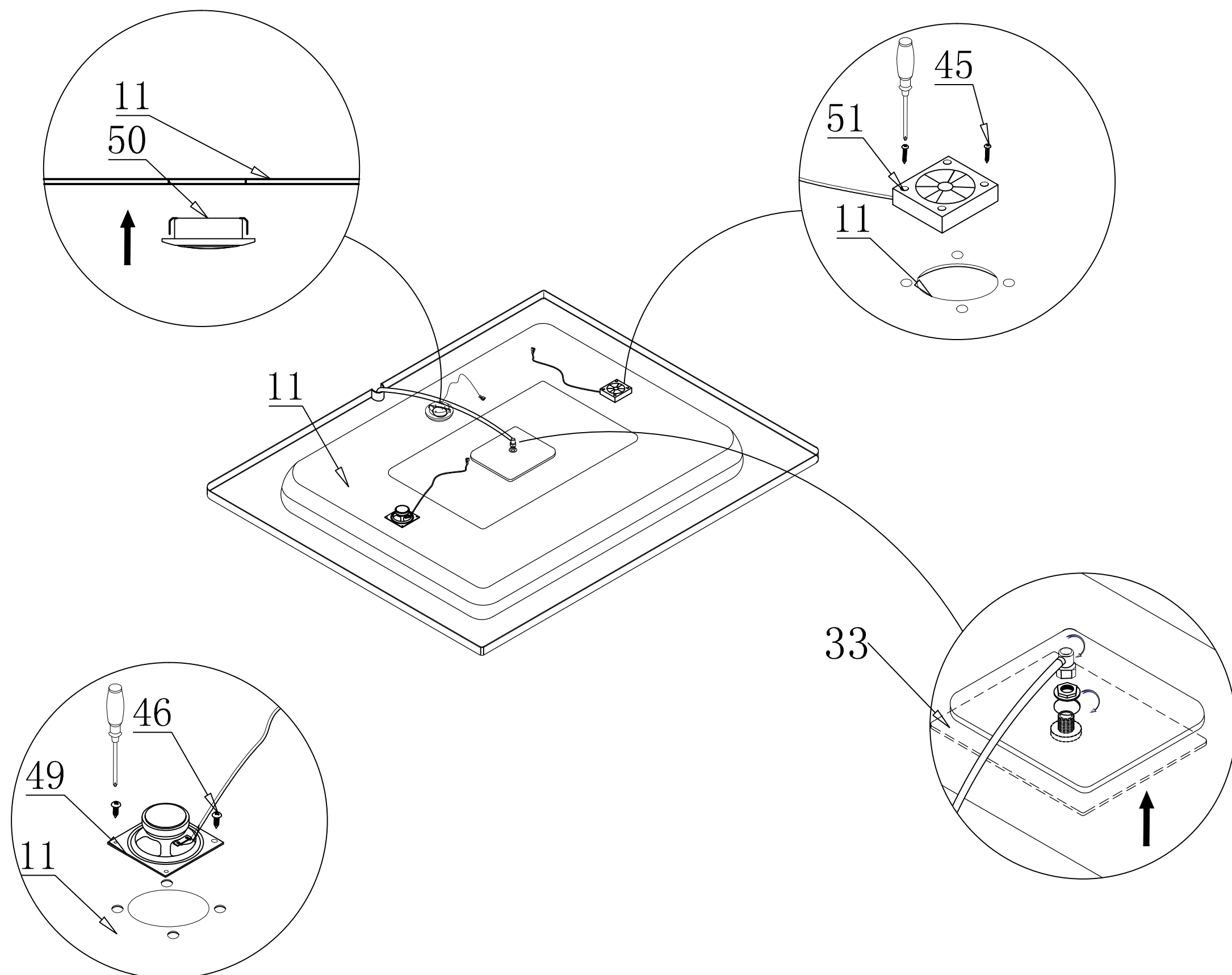


3

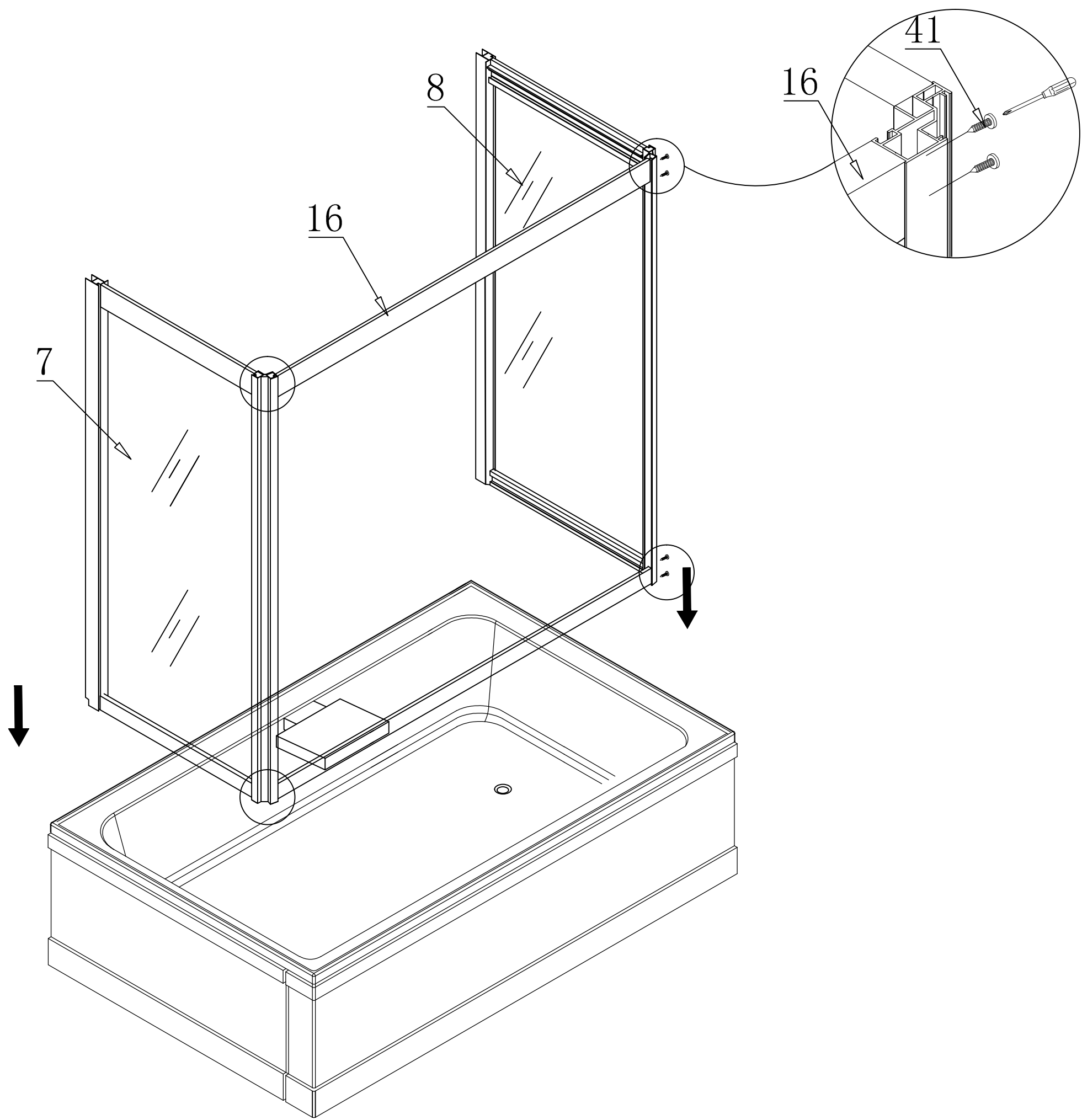
3:



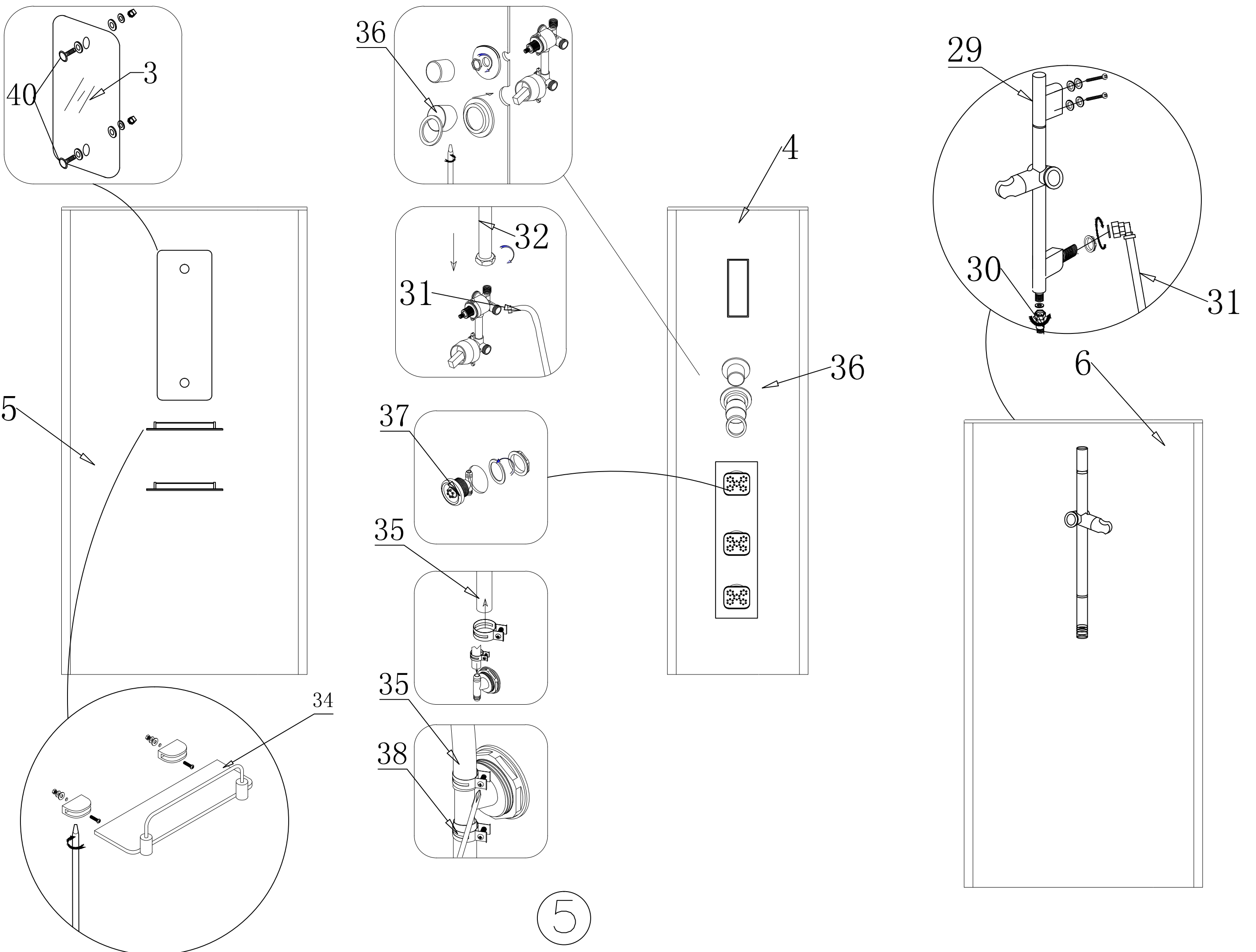
4:



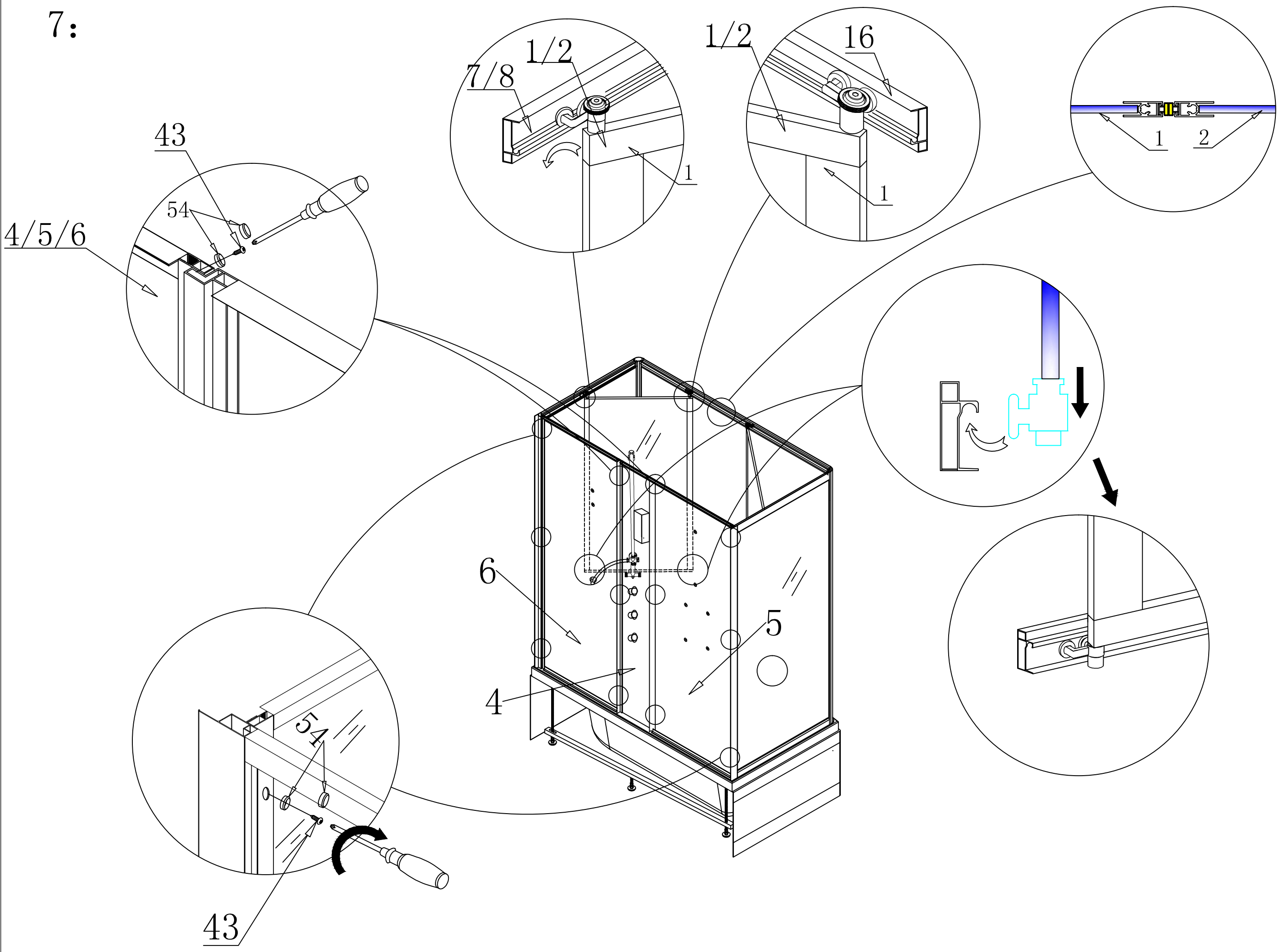
5:



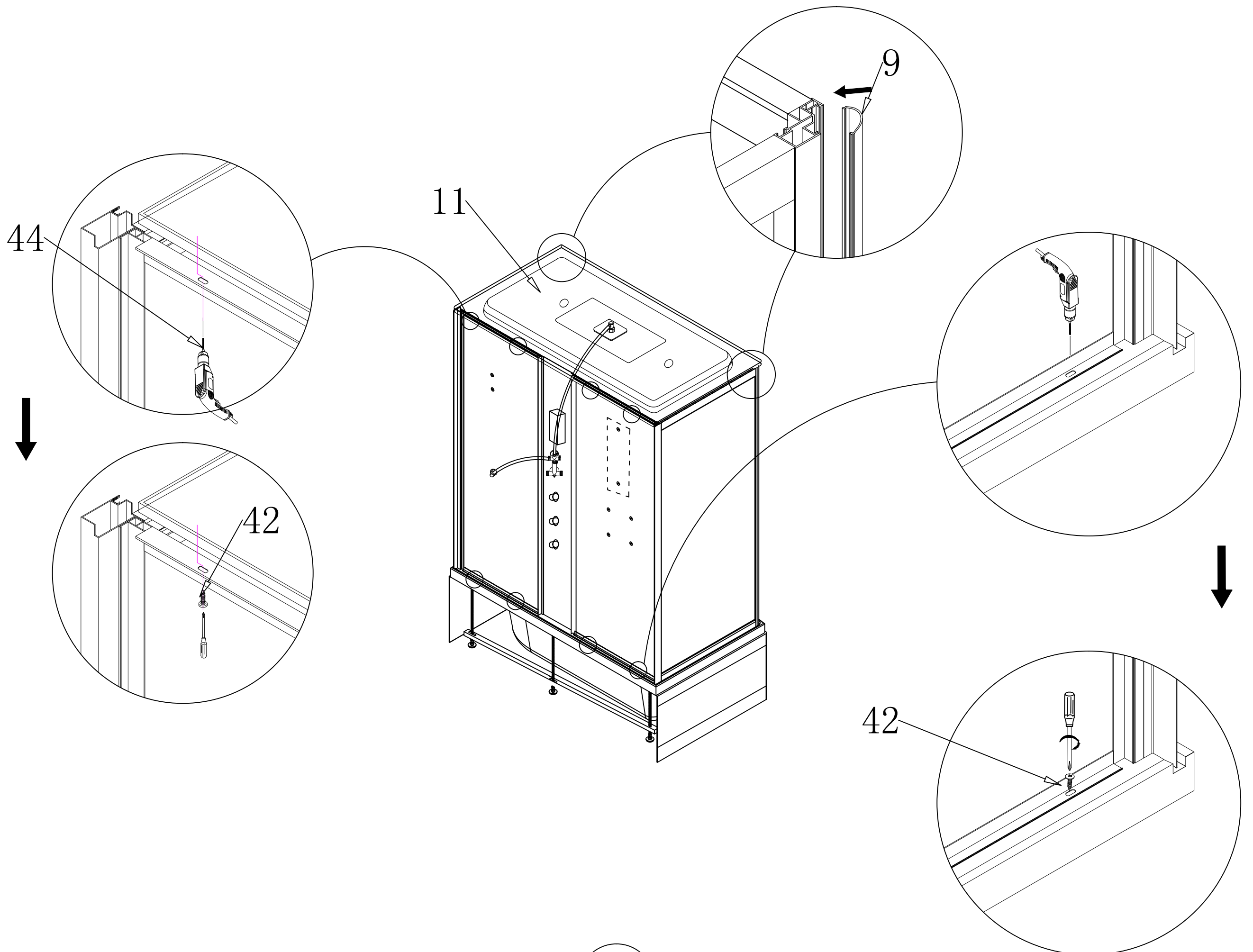
6:

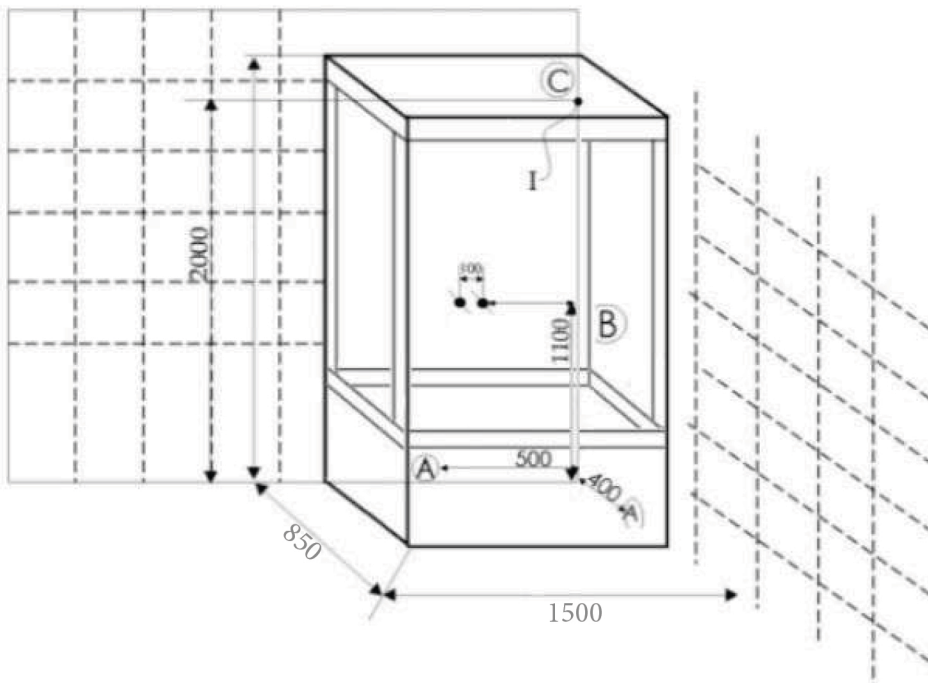


7:

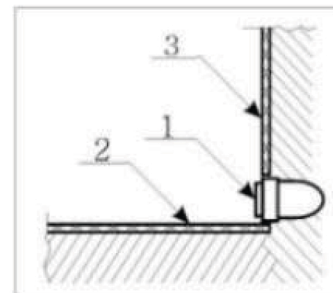


8:





- A - вывод канализации
- B - вывод фитингов г/в и х/в
- C - вывод электропитания



1. Вывод $\varnothing 50$
2. Пол плитка
3. Стена плитка

A – Вывод канализации устраивается в уровень с полом из стены или из пола под срез кафельной плитки.

- ✓ Если высота канализации не позволяет вывести на данную высоту вывод, то изготавливается подиум, повторяющий форму кабины (бокса, ванны) с допуском по периметру приблизительно плюс 5 см. Высота подиума зависит от высоты вывода канализации.
- ✓ Подиум, также как и пол под ванной должен быть выложен плиткой.

