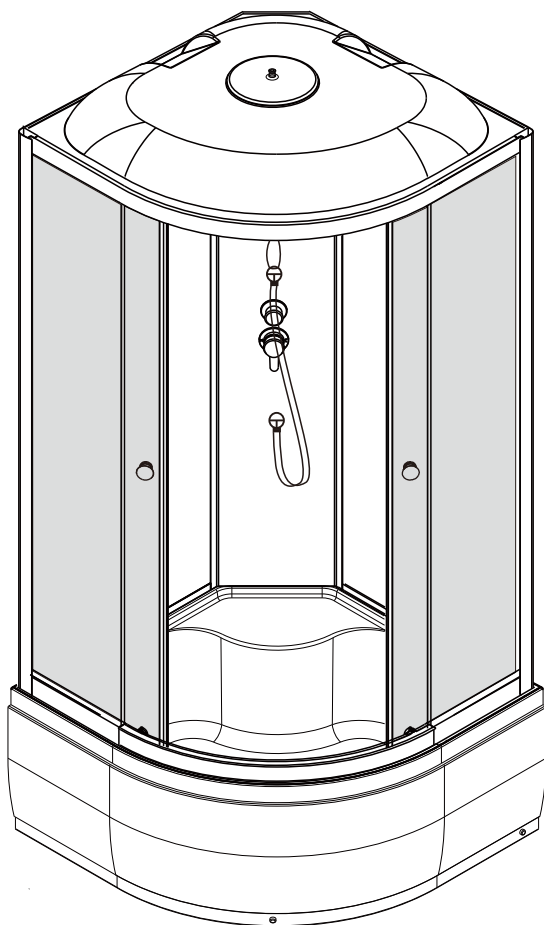
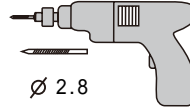


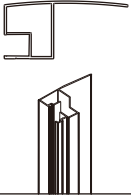



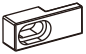


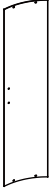
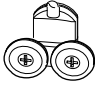


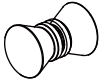
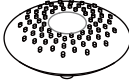


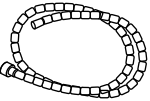








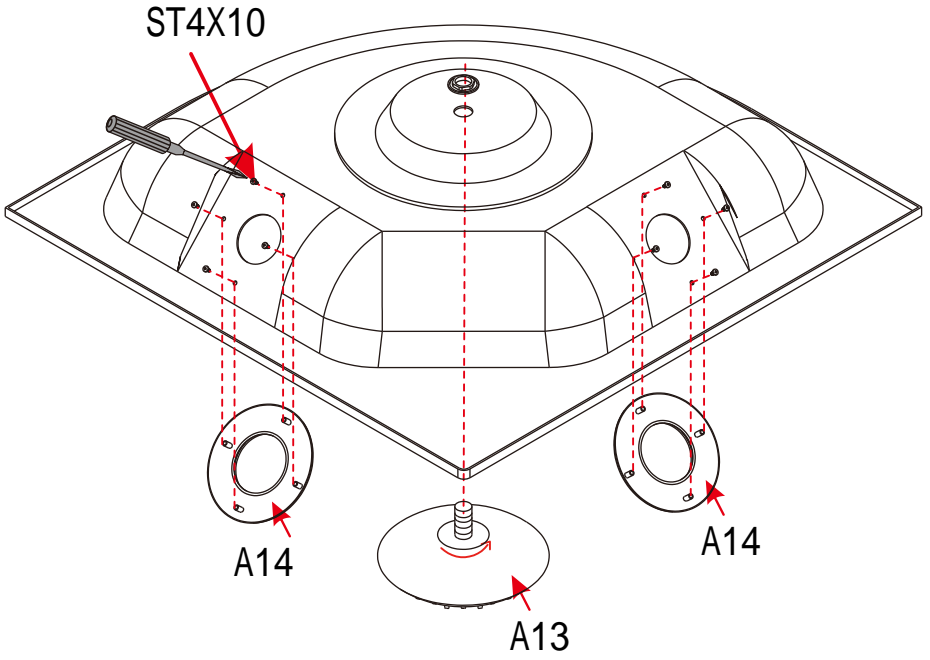
AVACAN^{shower}

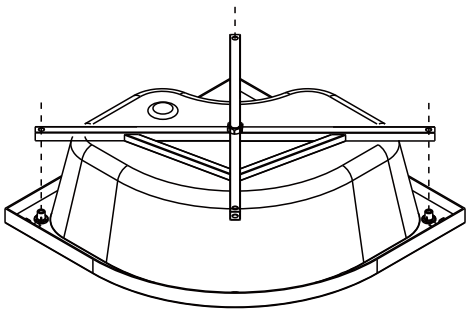
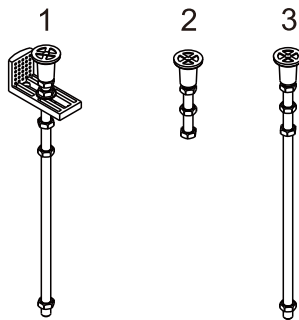
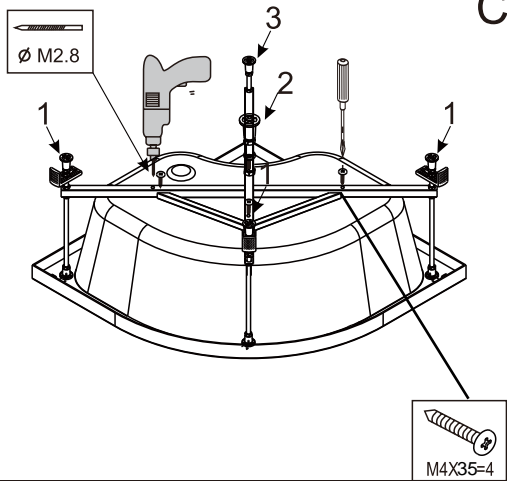
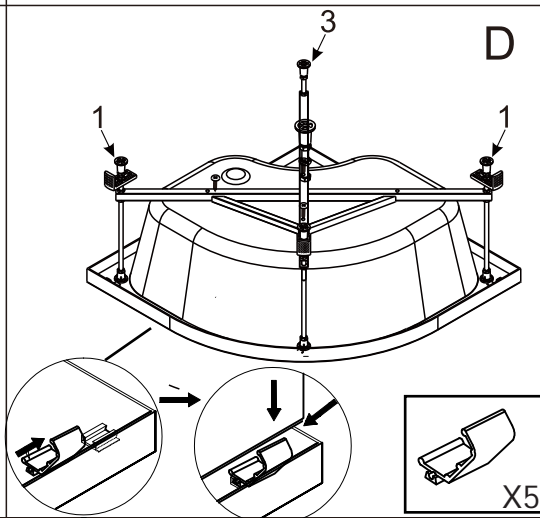
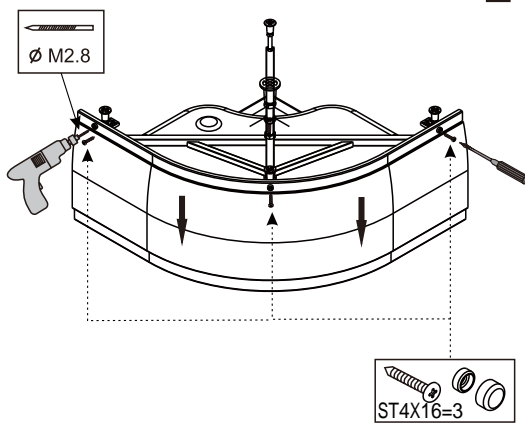
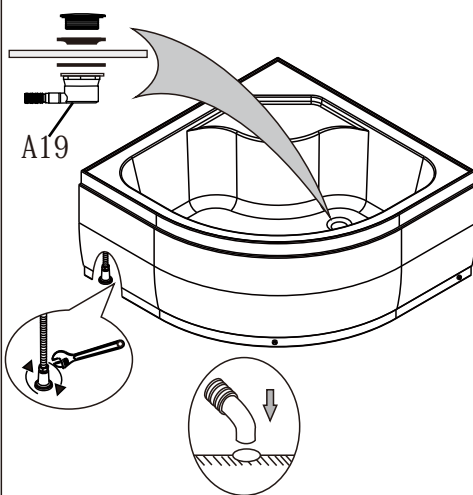
L/980/L990/L910
L890/L810
L/780/L790/L710

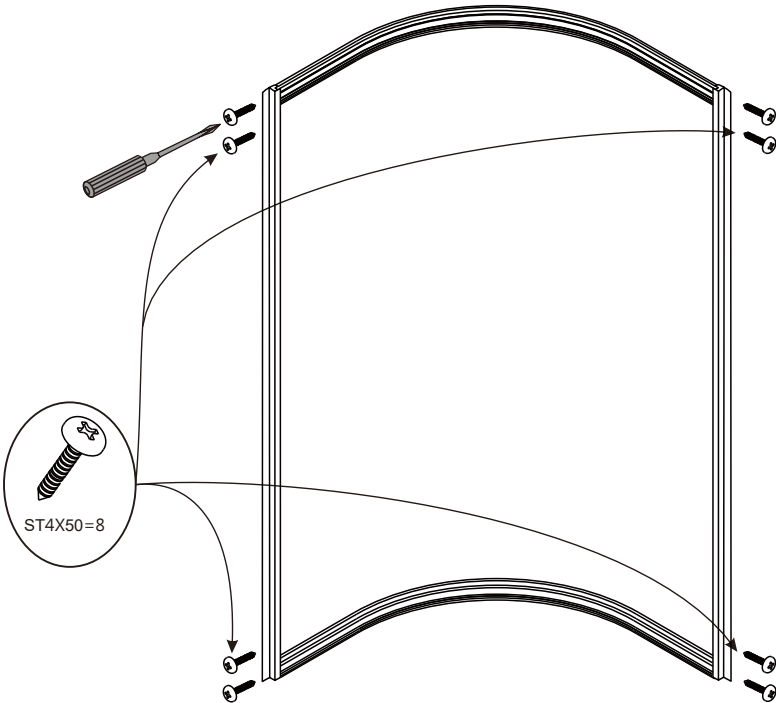
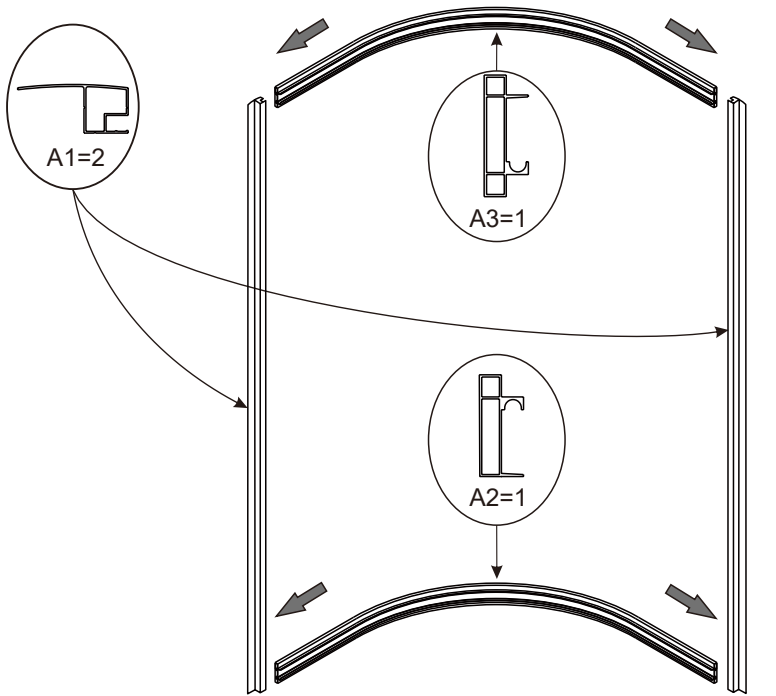


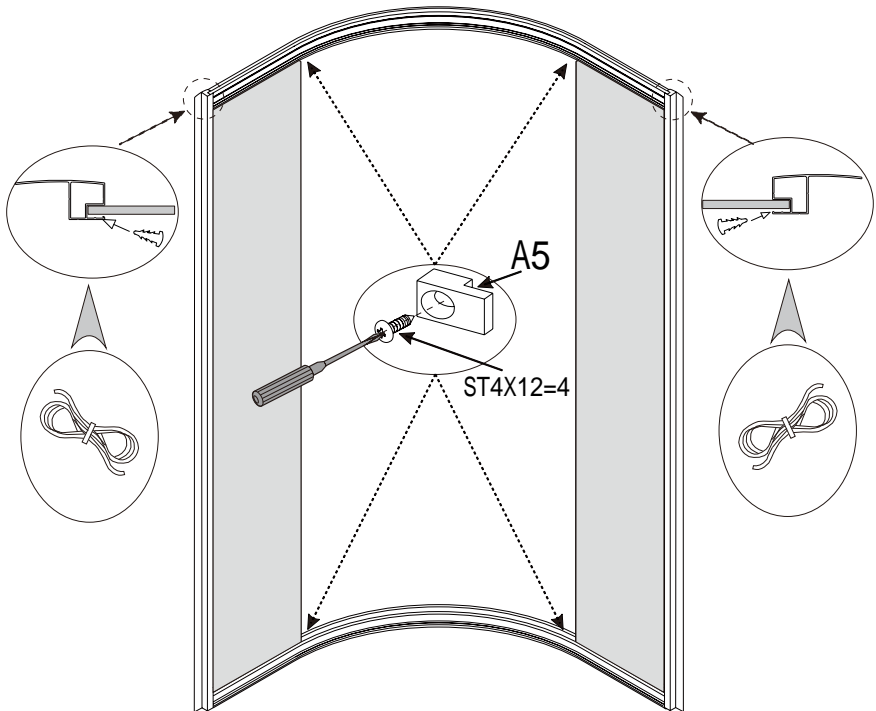
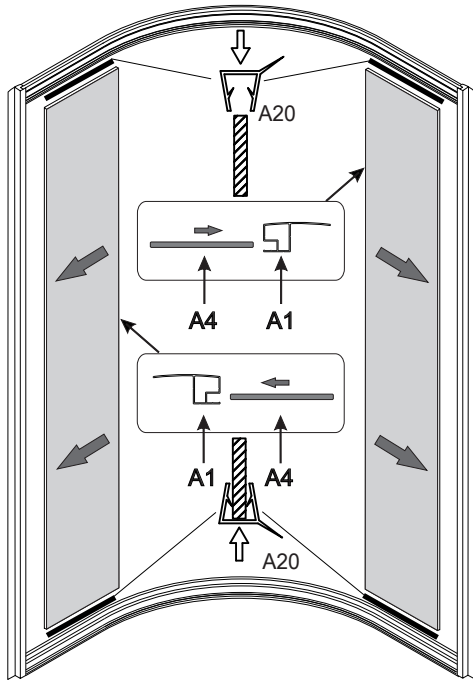


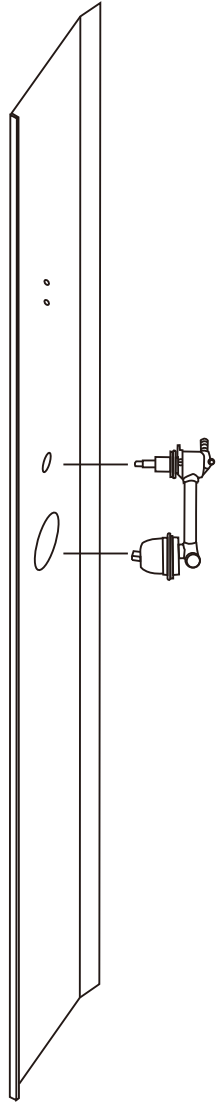
 A1	 A2	 A3	 A4	 A5
 A6 x4	 A7	 A8	 A9 x4	 A10
 A11	 A12	 A13	 A14	 A15
 A16	<p>M4X25 =2</p>  A17	 A18	 A19	 A20 x4
		 ST4X12=4	<p>ST4X50=8 ST4X10=32 ST4X12=8</p> 	

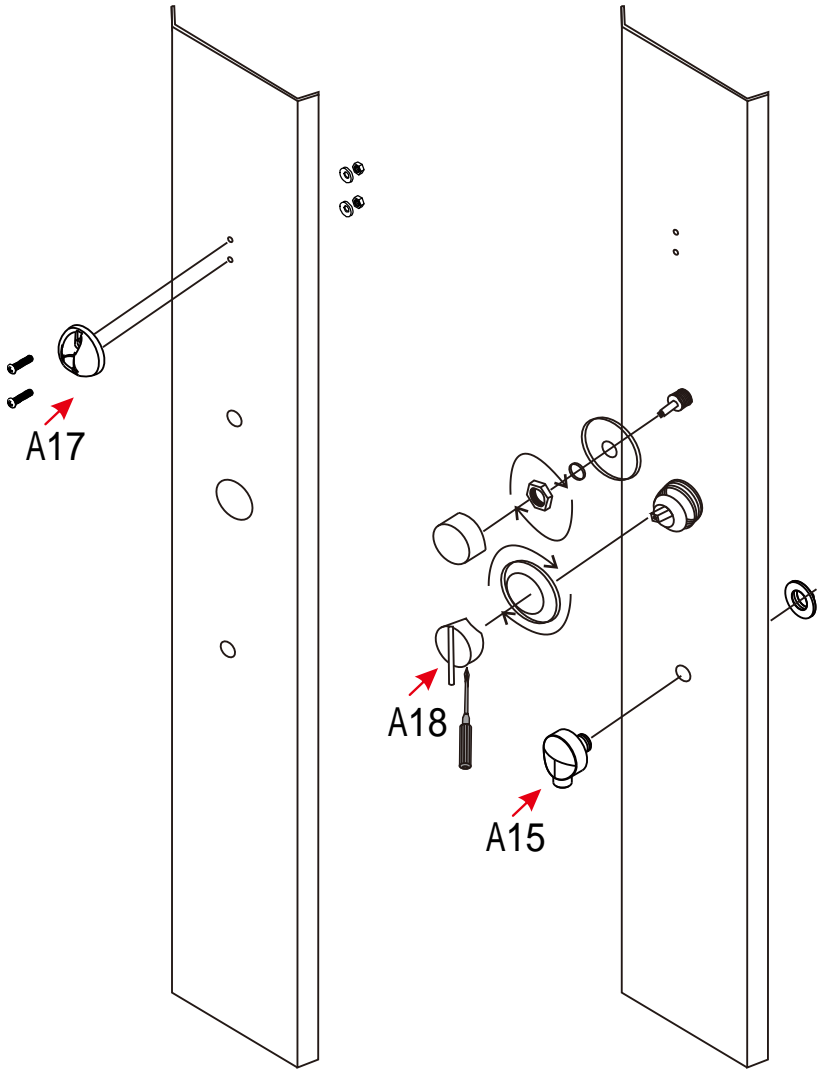


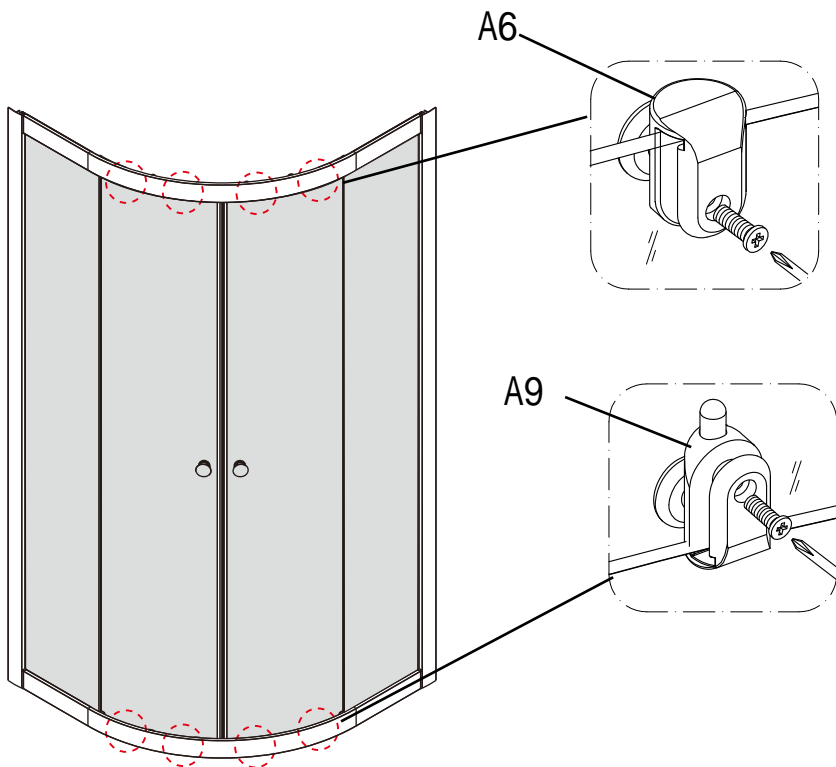
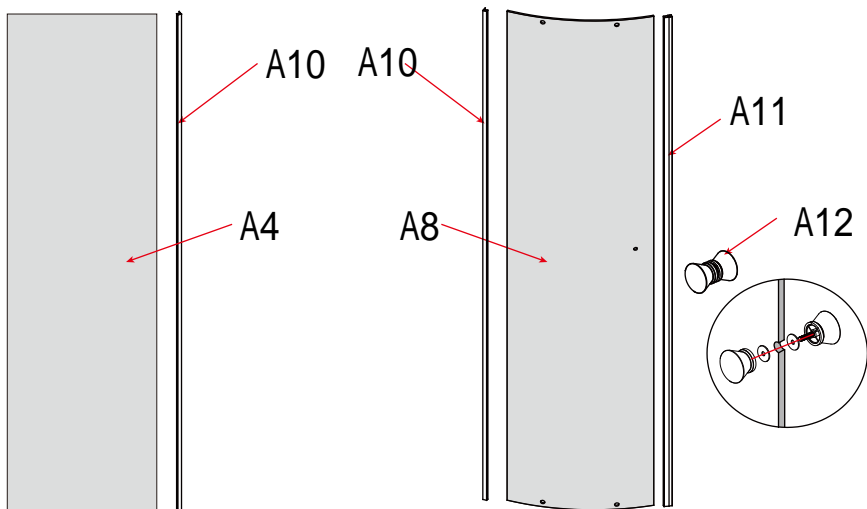
A**B****C****D****E****F****3**

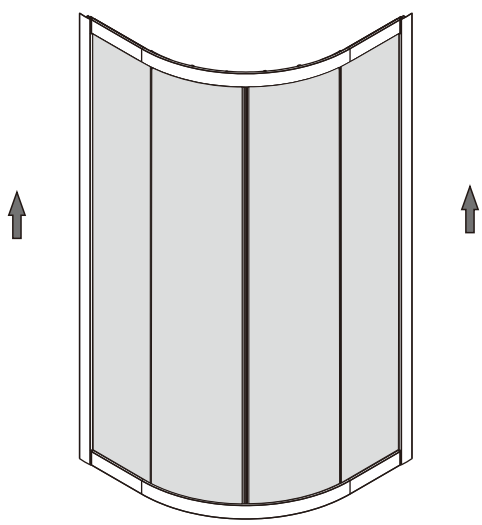
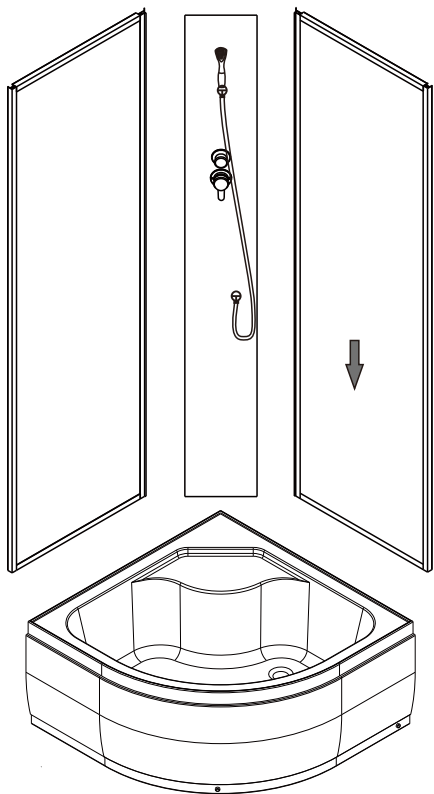


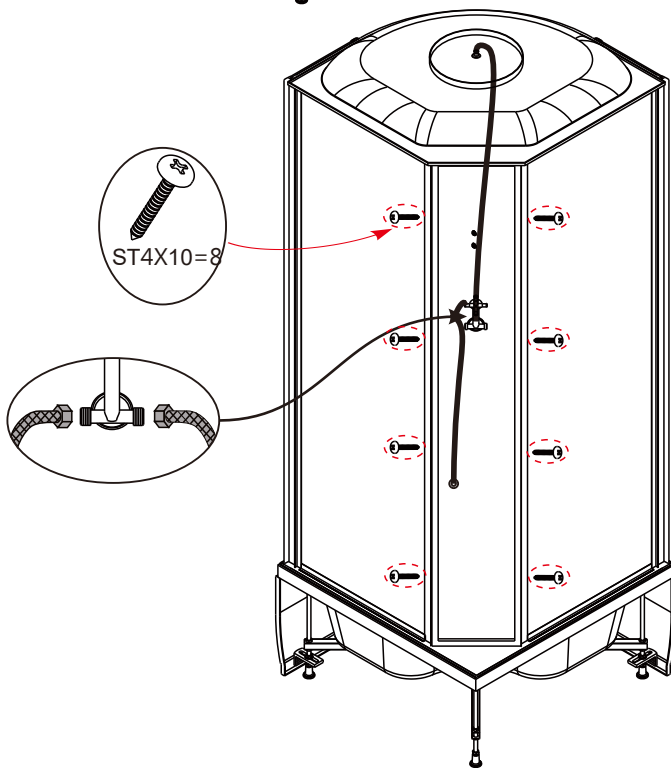
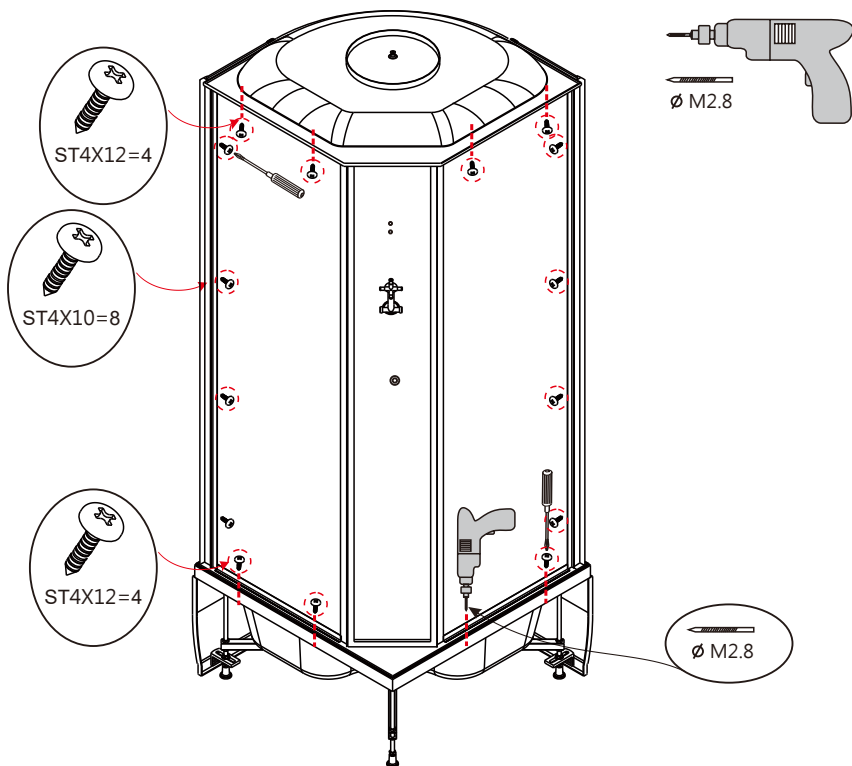




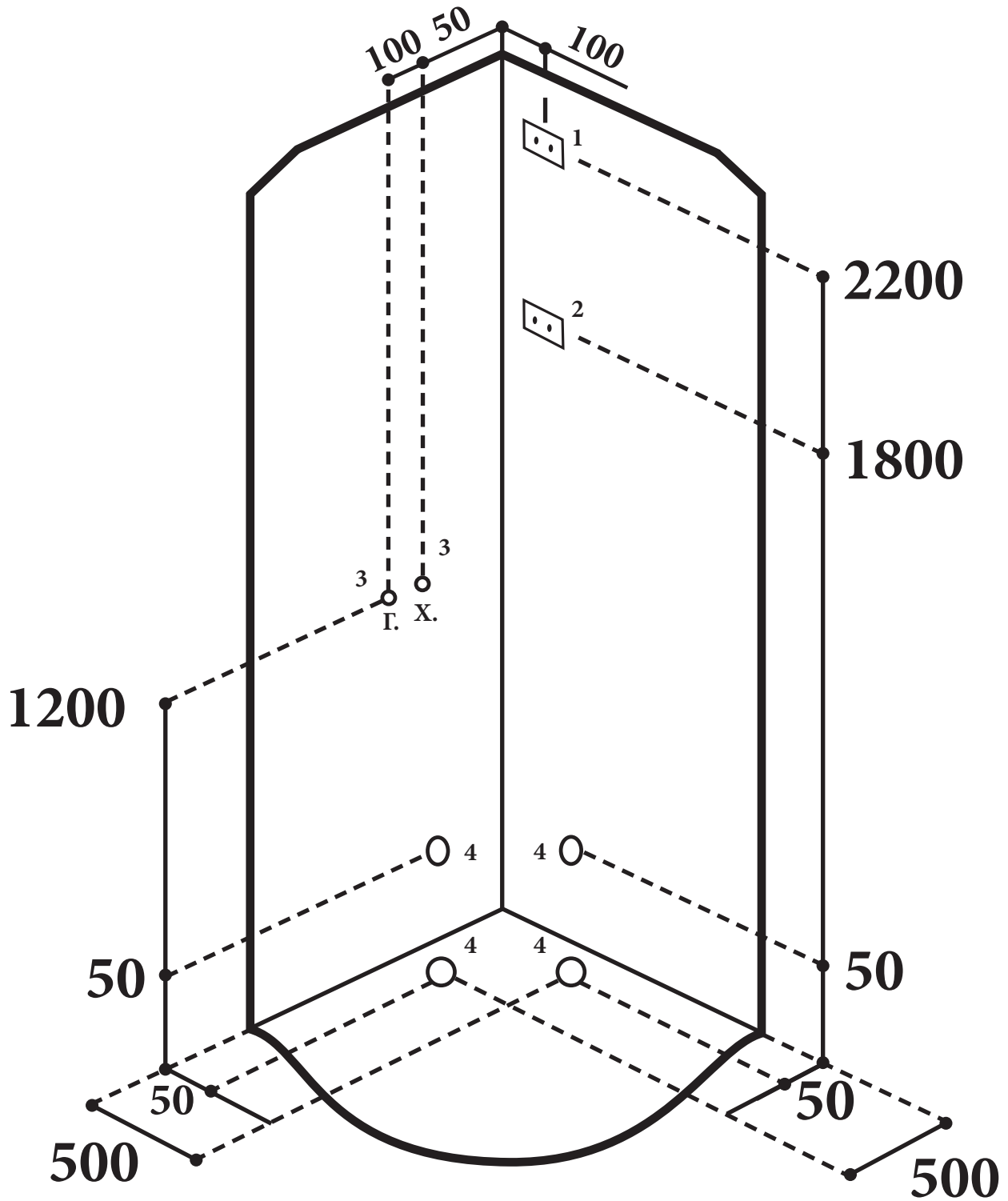








Техническое задание



1. Розетка с заземлением для кабин с электрикой и LED-подсветкой
2. Розетка с заземлением для кабин с комплектацией парогенератора
3. Выводы горячей и холодной воды \varnothing - $\frac{1}{2}$
4. Вывод канализации \varnothing 50 мм