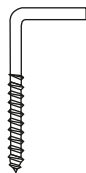


## Используемый крепеж



1. Дюбель

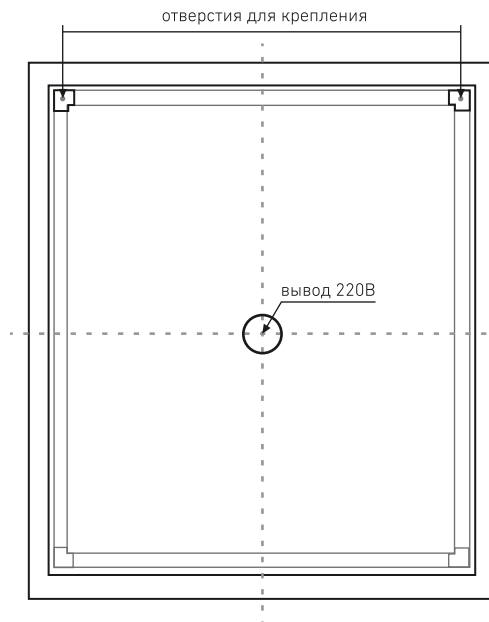


2. Крючок

## Необходимые инструменты

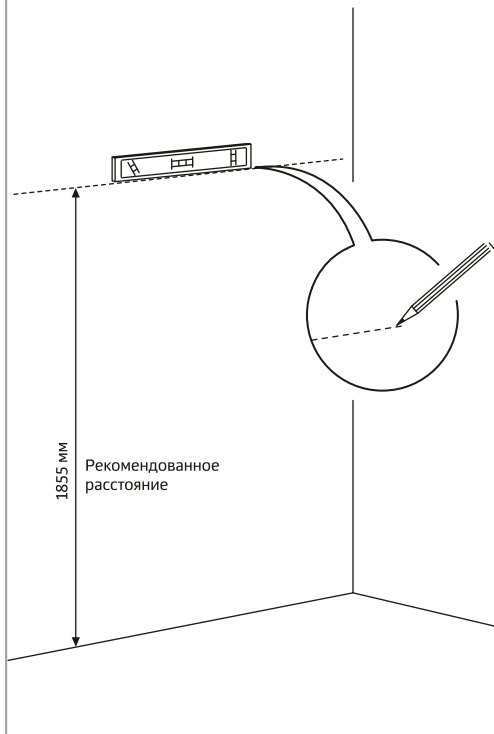


## Схема зеркала



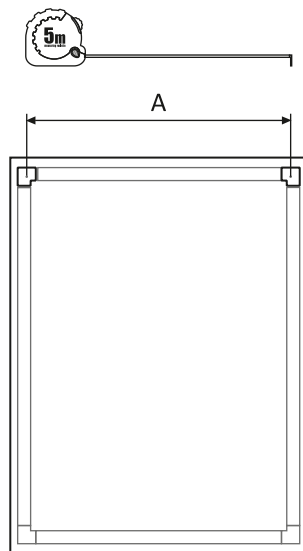
**1**

Нарисовать горизонтальную линию на уровне которой будут крепления



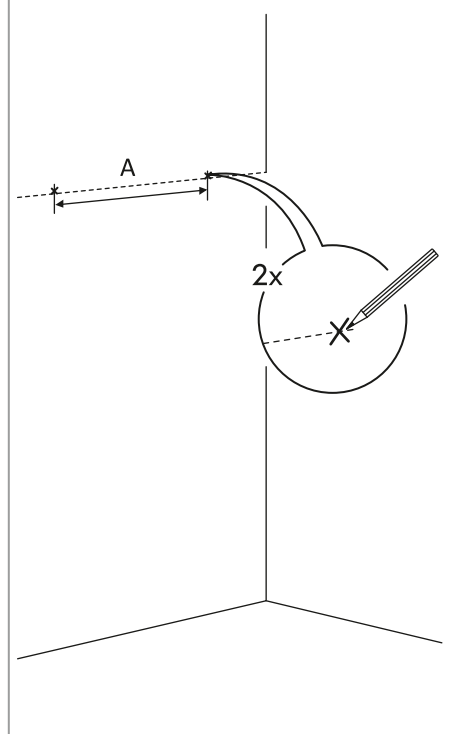
**2**

Измерить межцентровое расстояние на задней стороне зеркала



**3**

Перенести полученные размеры на поверхность стены и отметить две точки для сверления



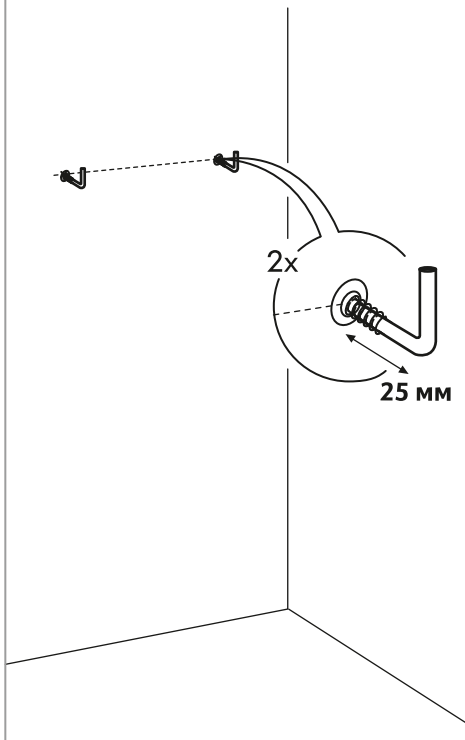
4

Просверлить отверстие буром по бетону диаметром 8 мм в отмеченных точках



5

Установить в отверстие дюбель и вкрутить крюк-костыль до необходимого момента. Крюк-костыль должен крюком смотреть вверх!



6

Произвести навеску зеркала

