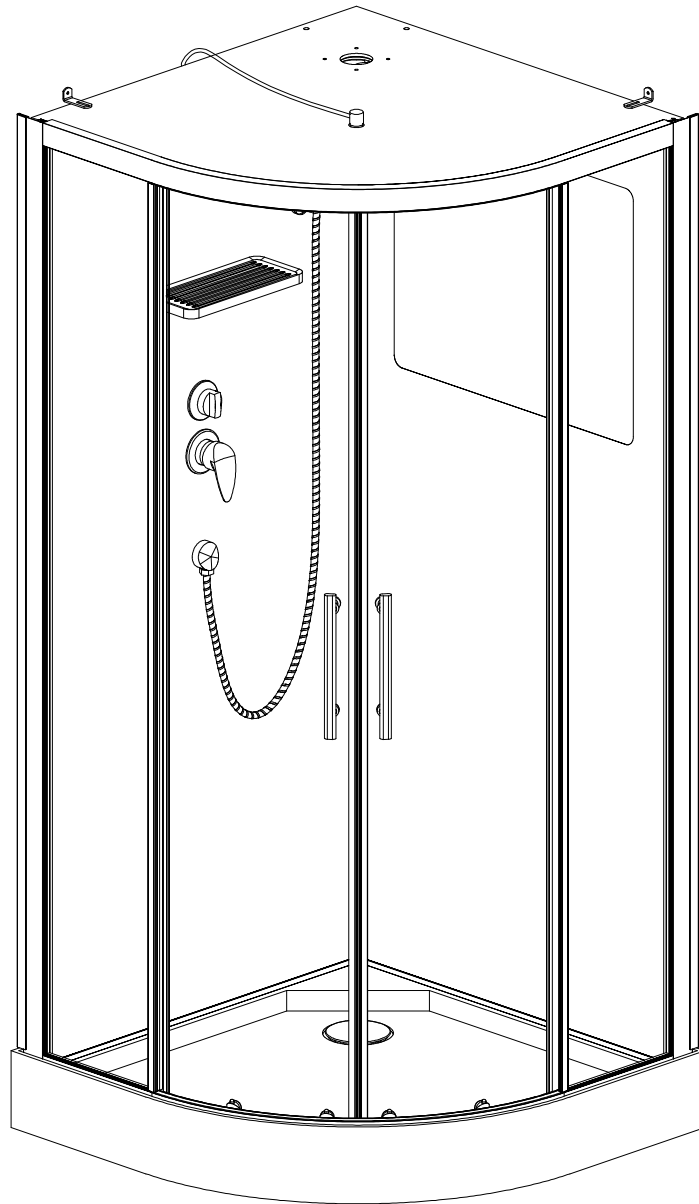
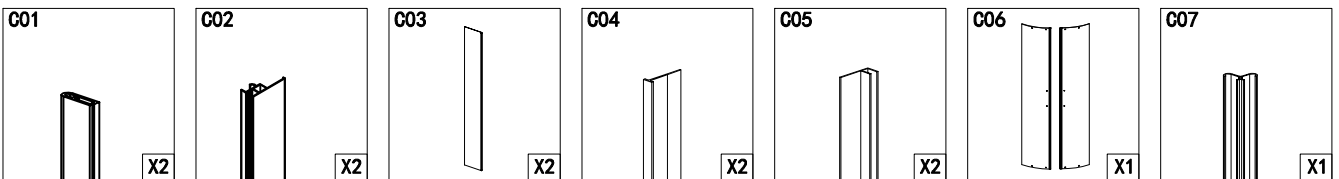
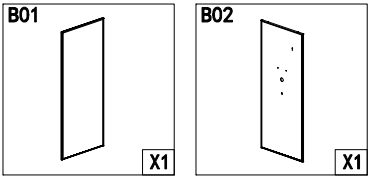
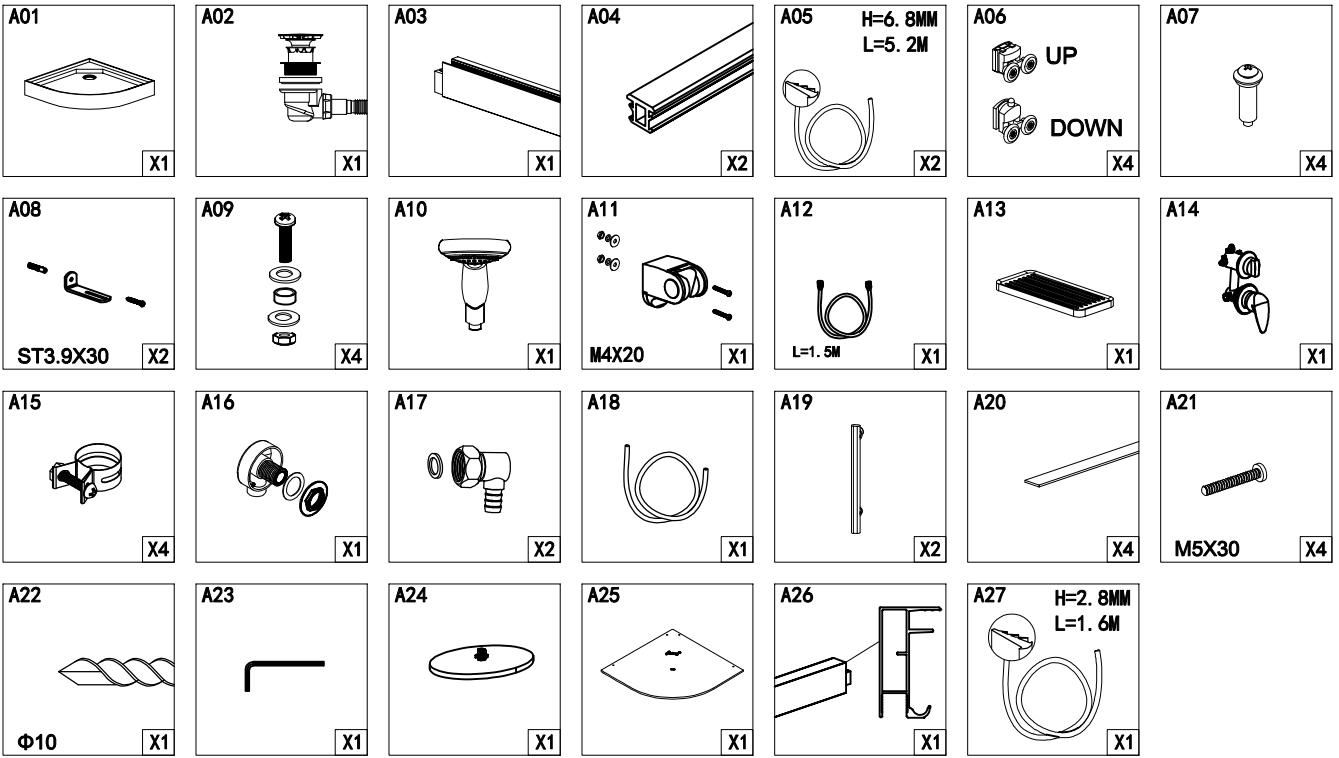
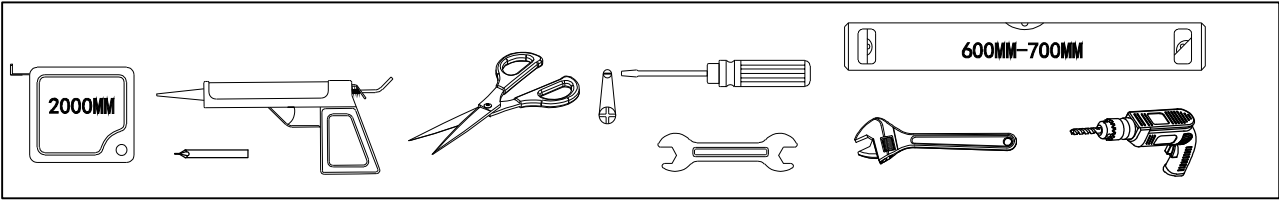
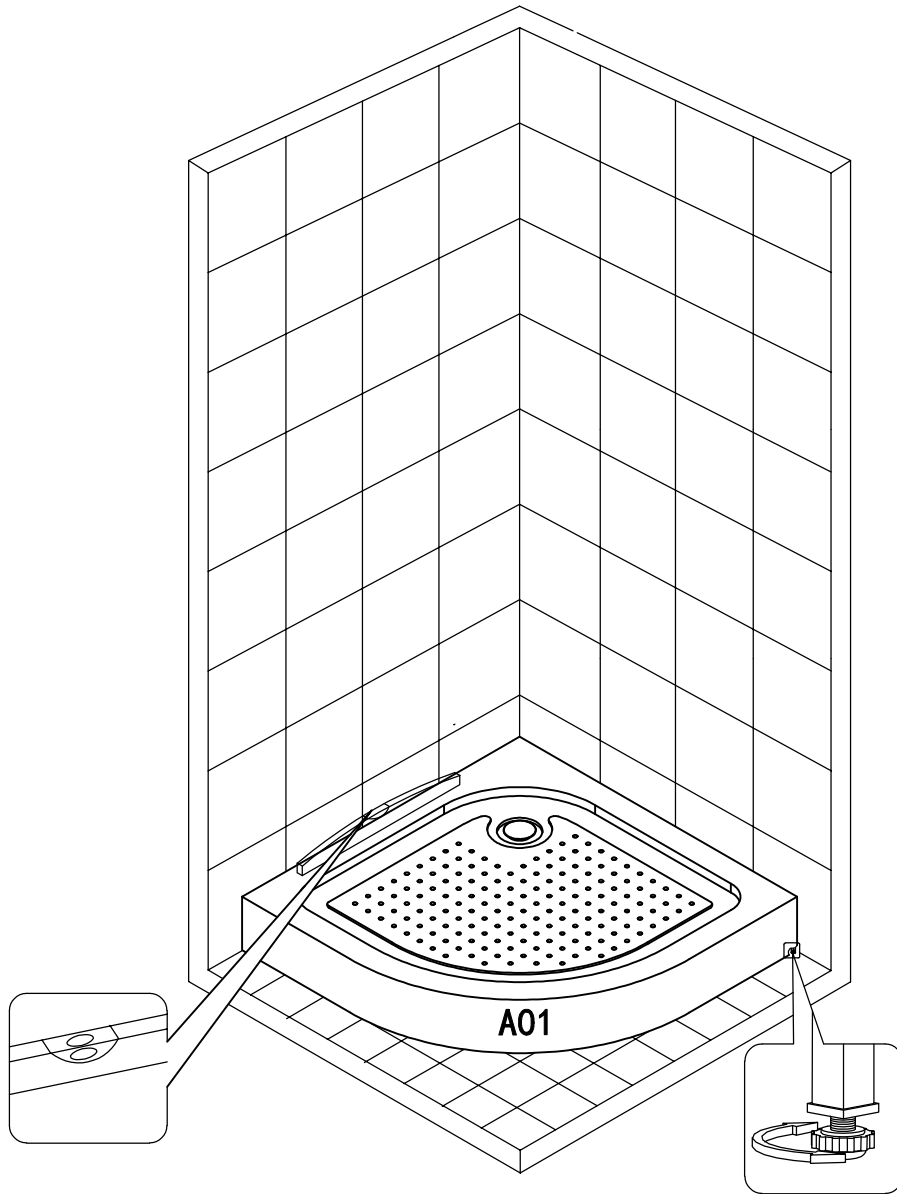
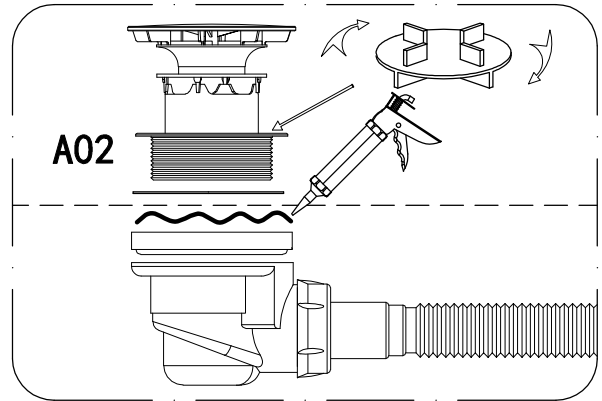
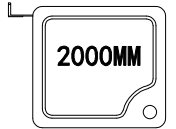
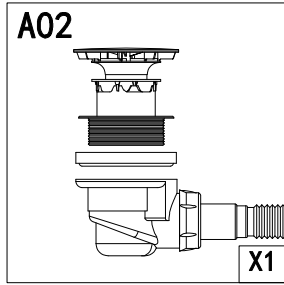
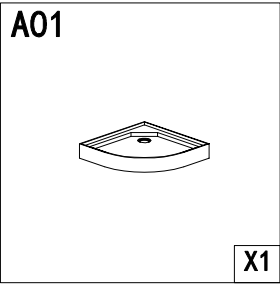
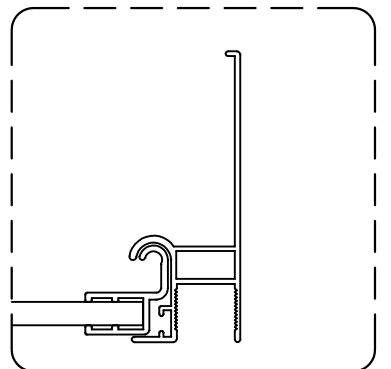
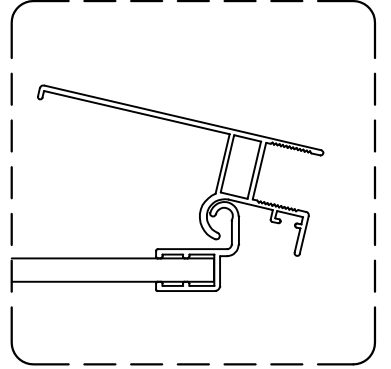
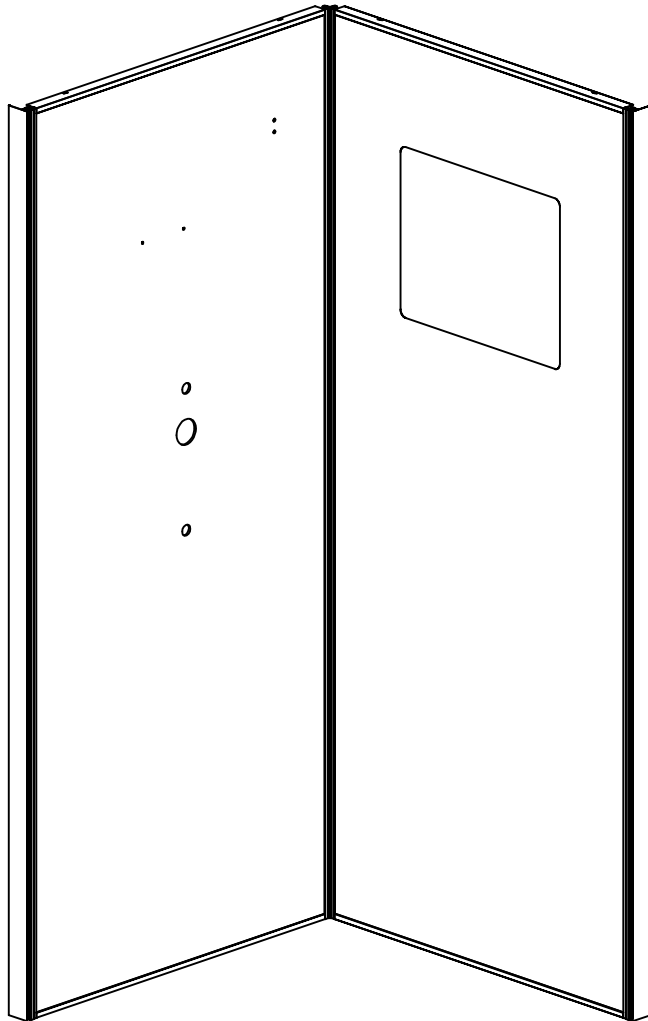
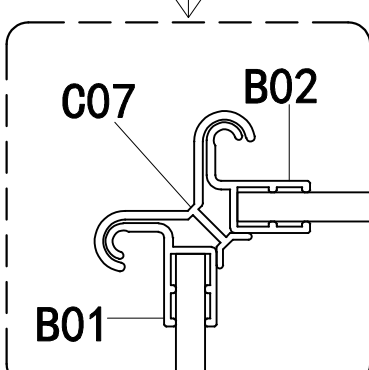
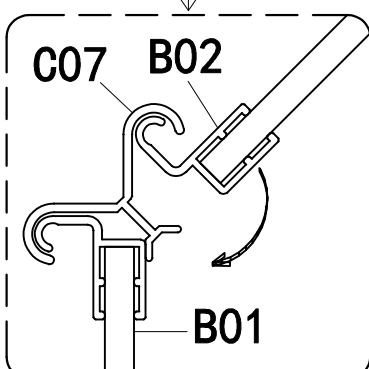
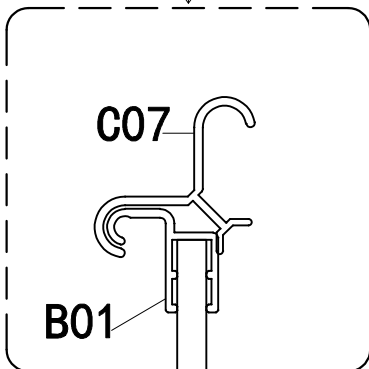
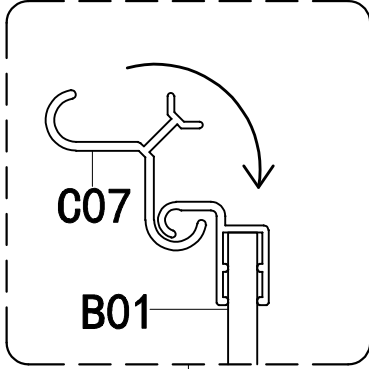
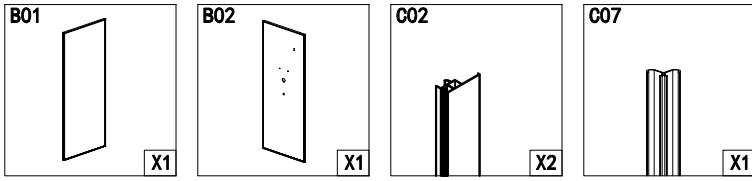


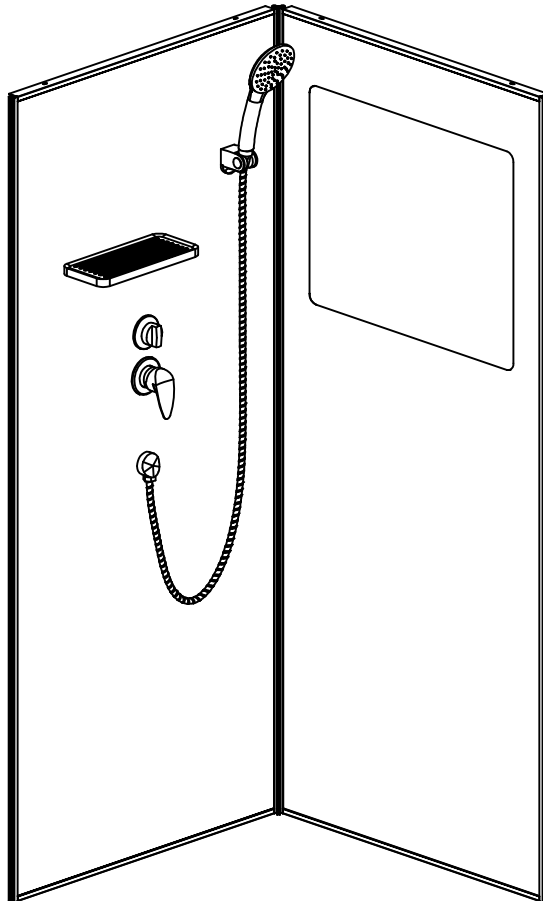
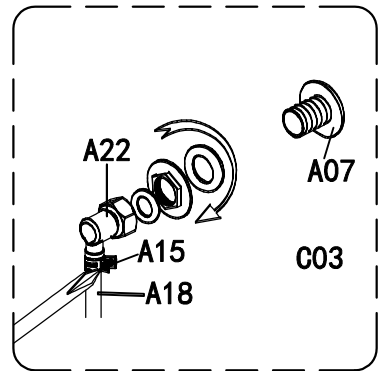
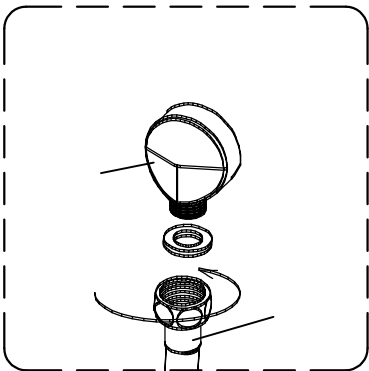
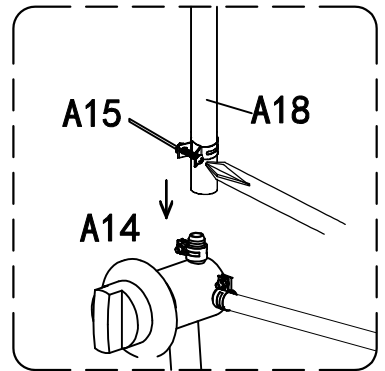
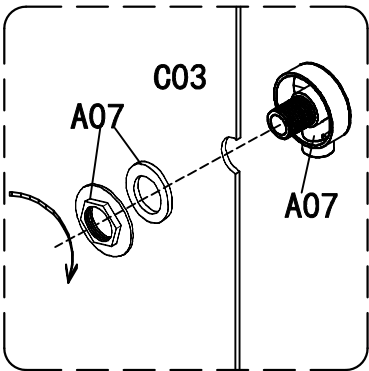
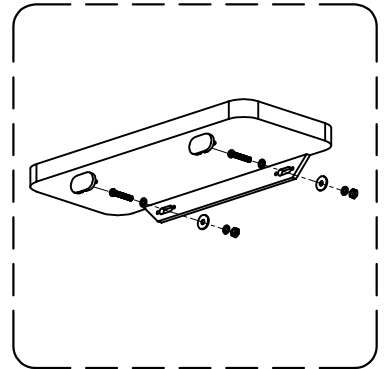
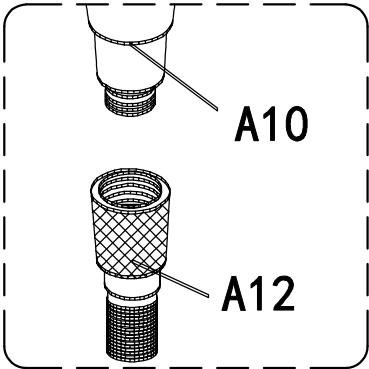
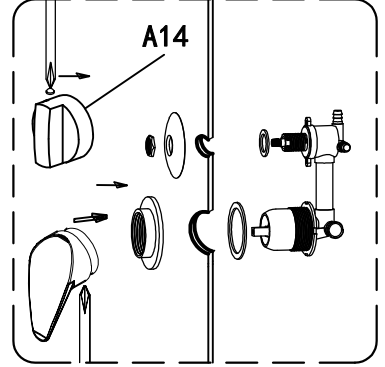
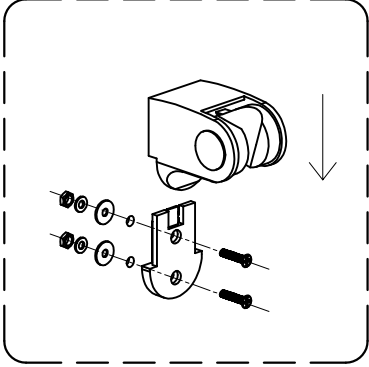
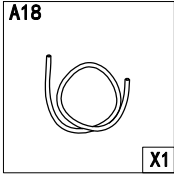
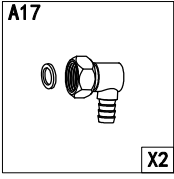
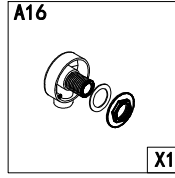
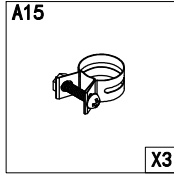
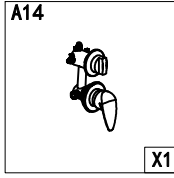
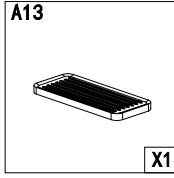
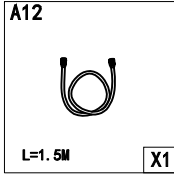
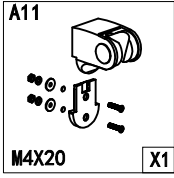
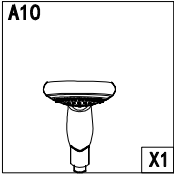
ESB-80CR
ESB-90CR
ESB-100CR

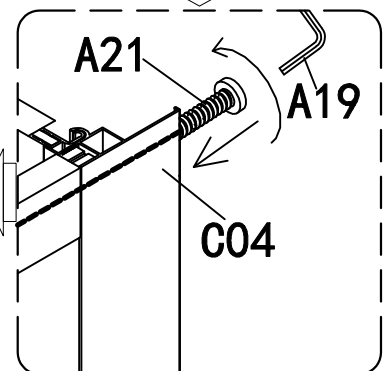
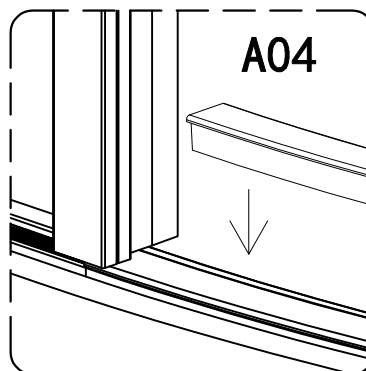
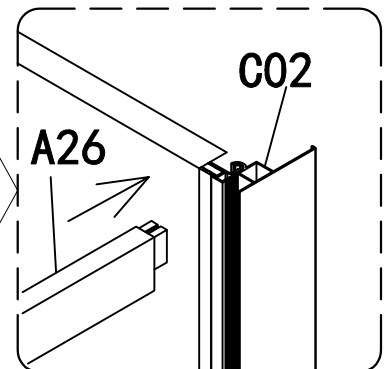
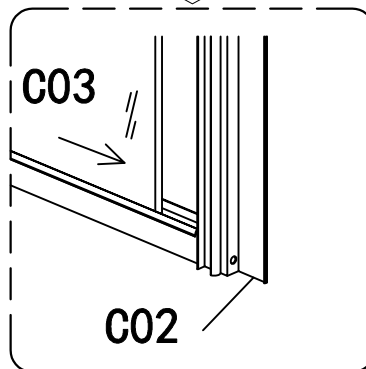
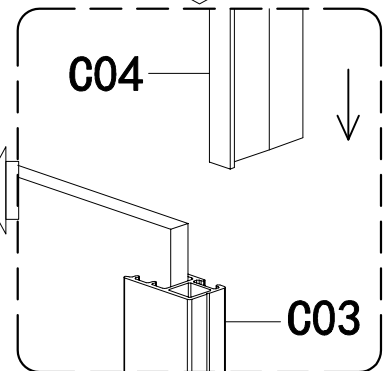
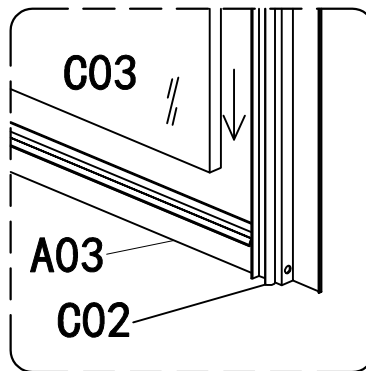
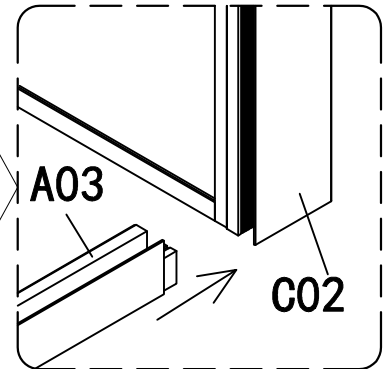
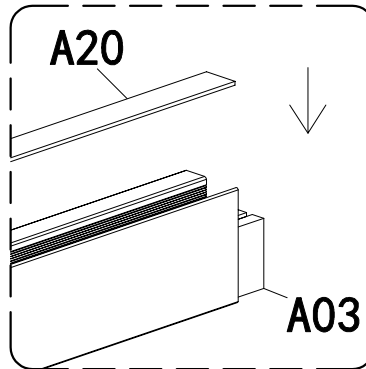
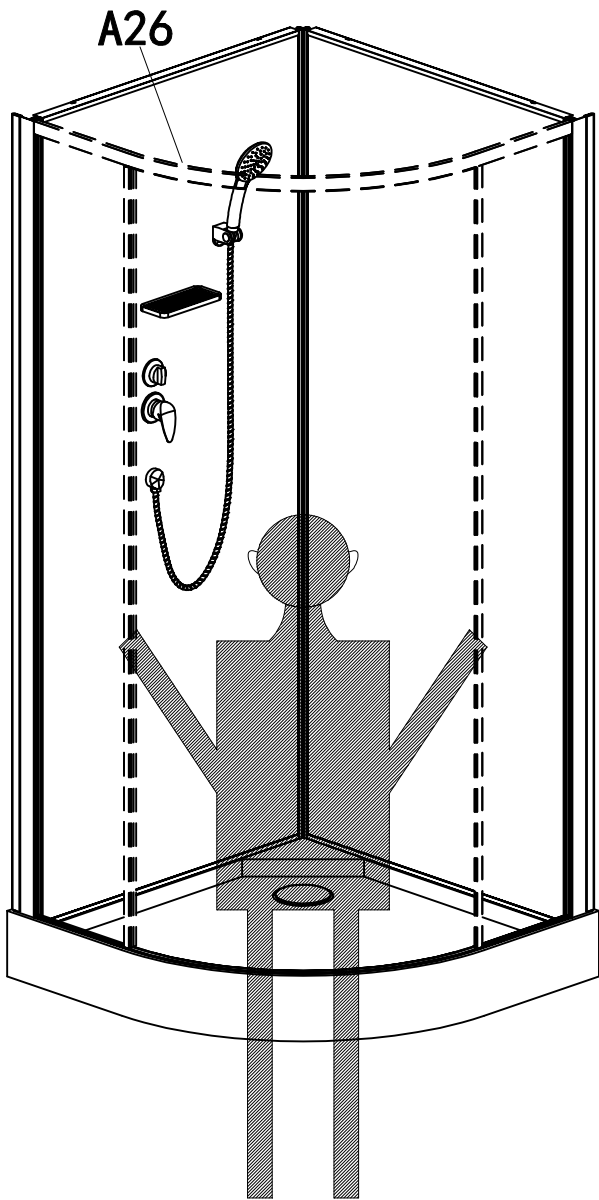
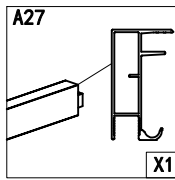
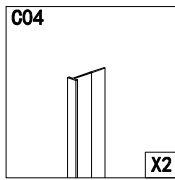
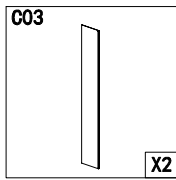
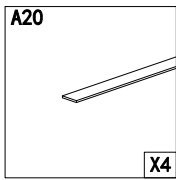
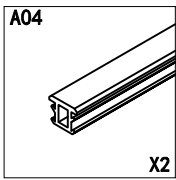
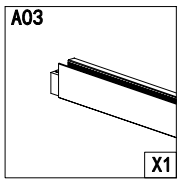


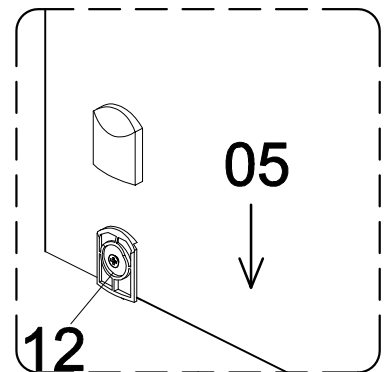
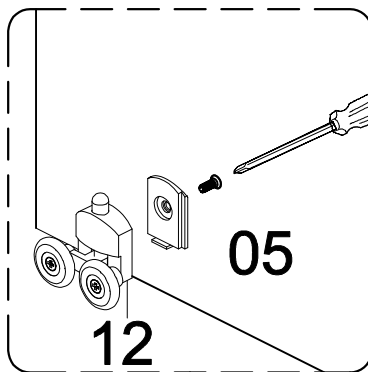
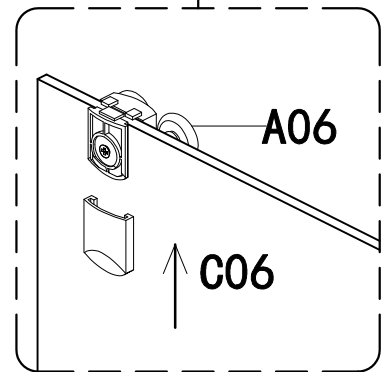
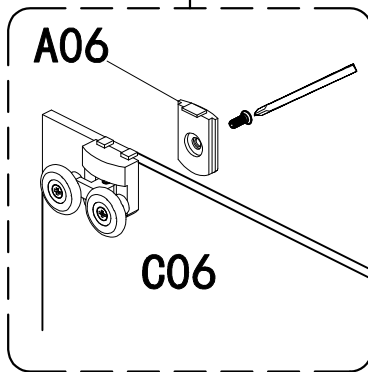
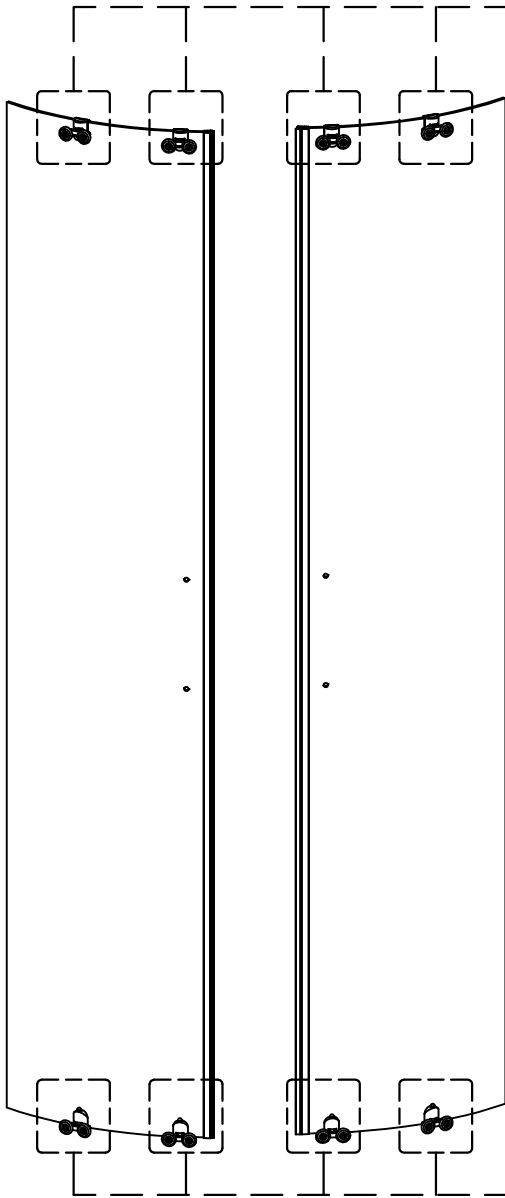
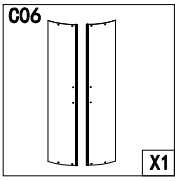
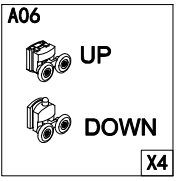


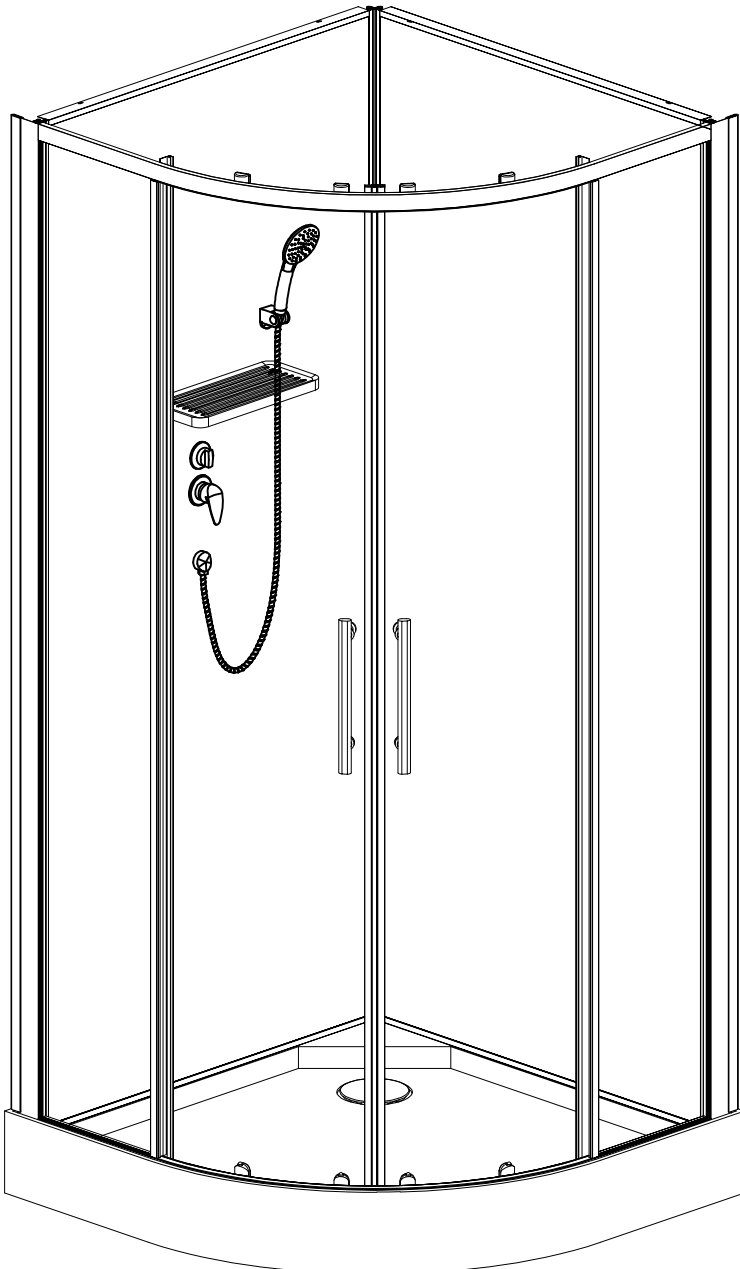
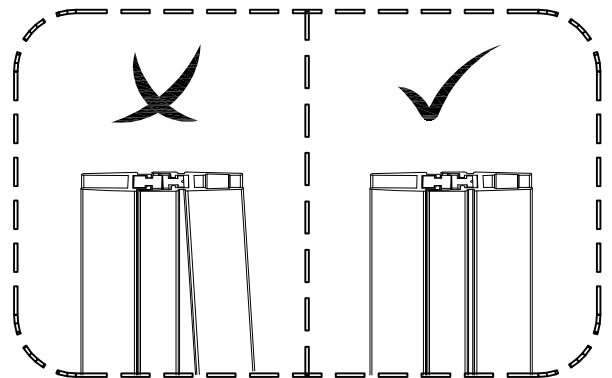
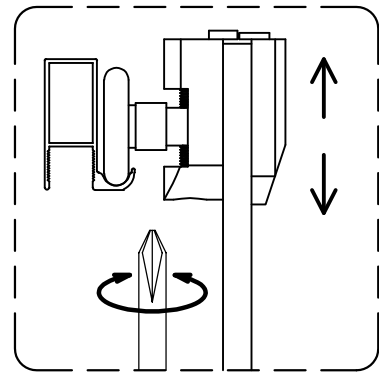
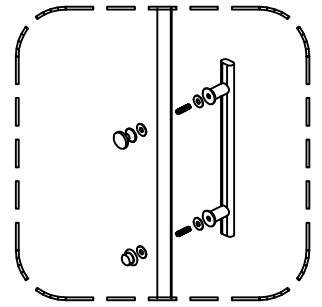
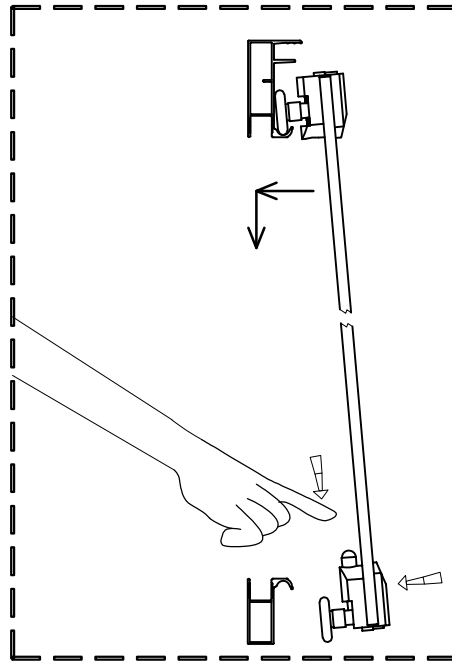
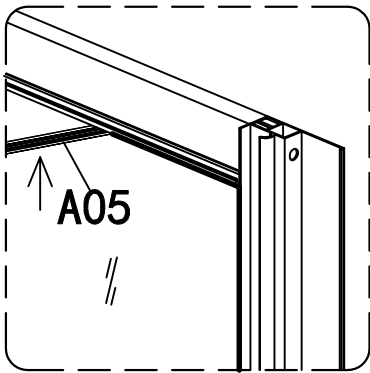
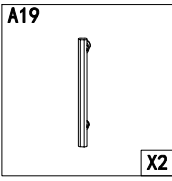
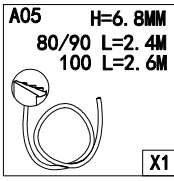


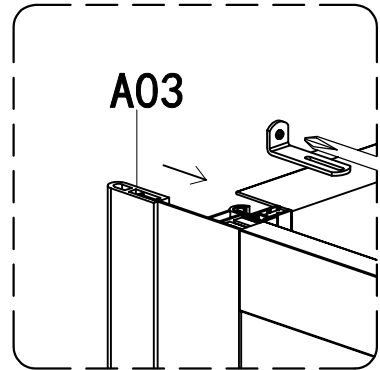
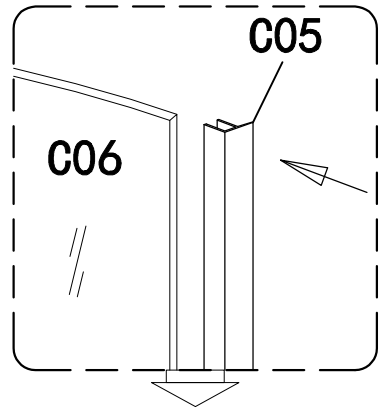
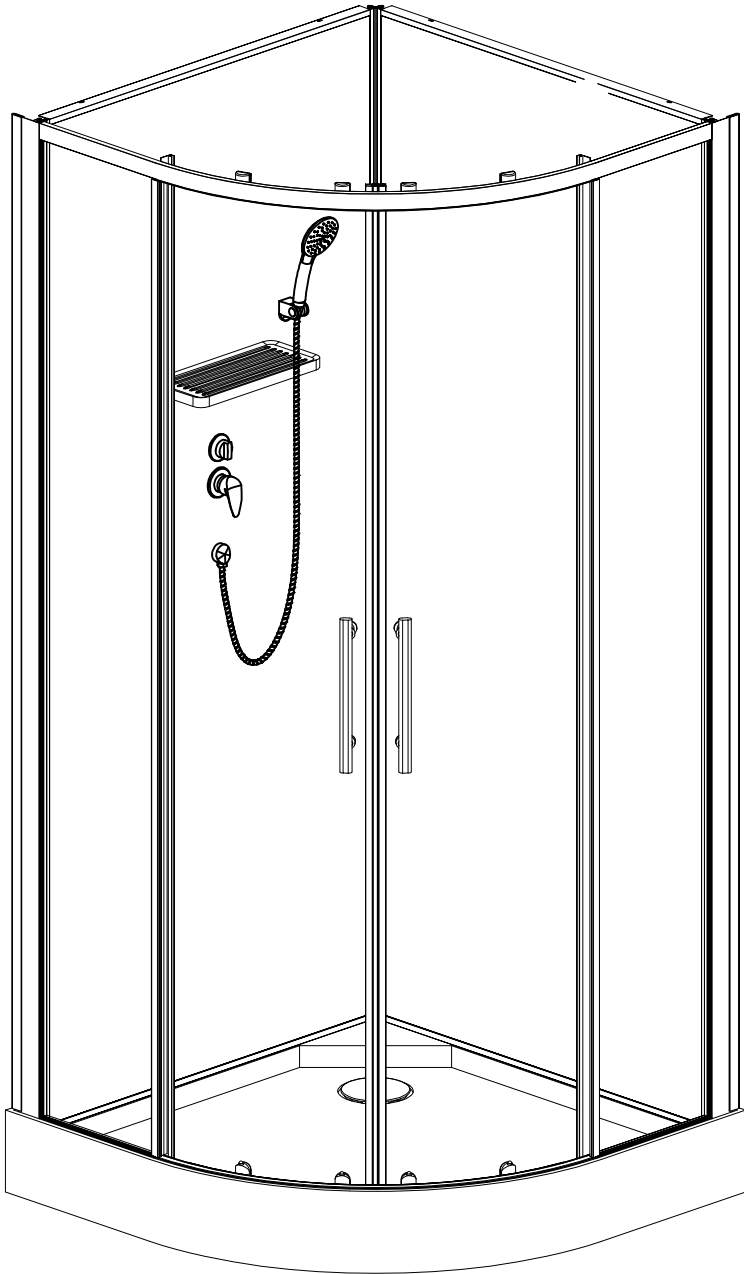
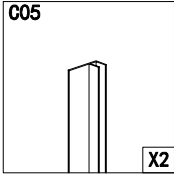
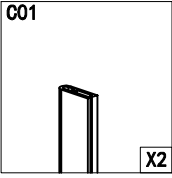


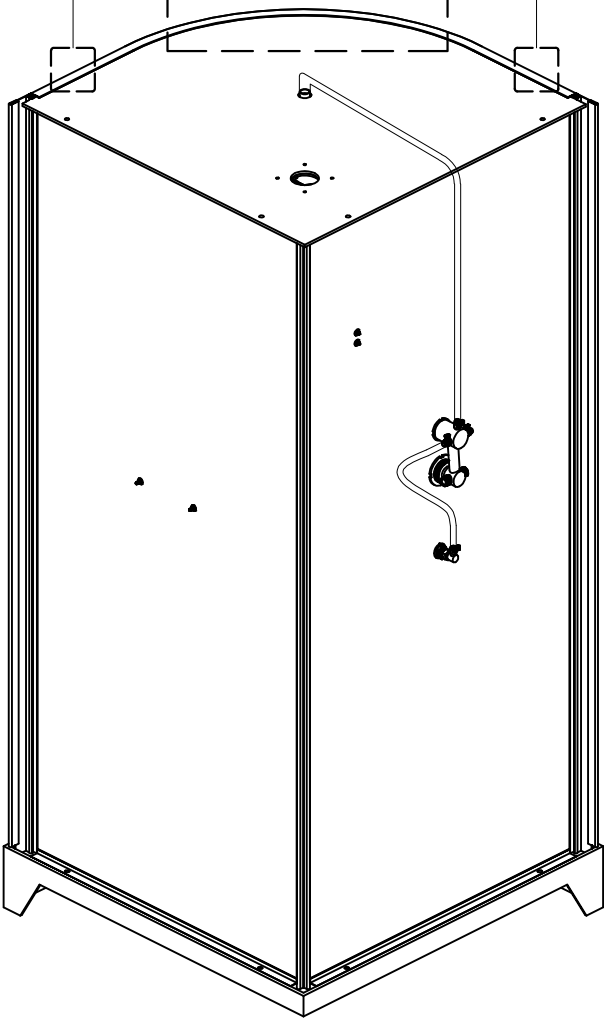
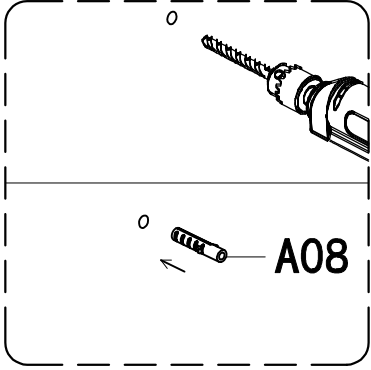
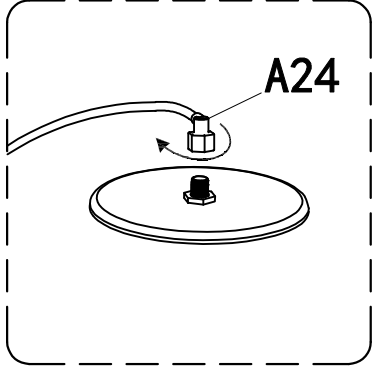
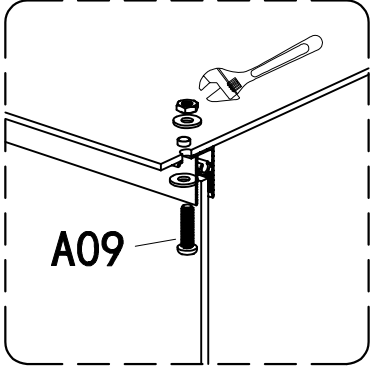
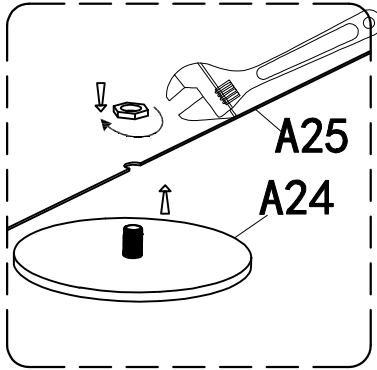
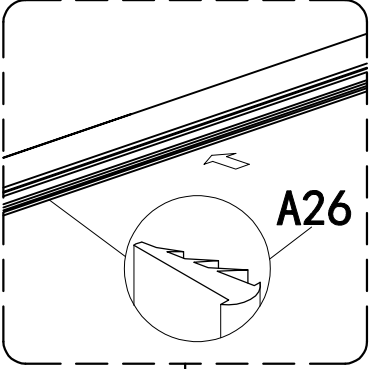
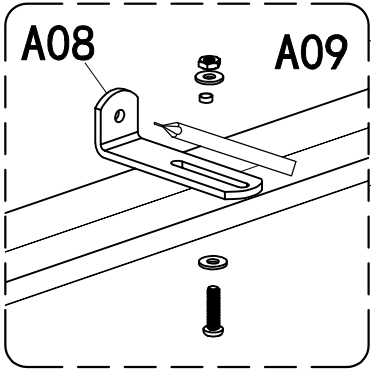
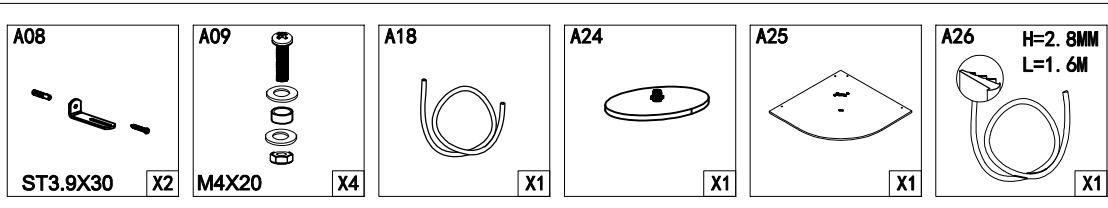


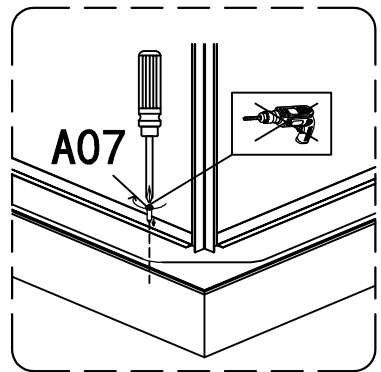
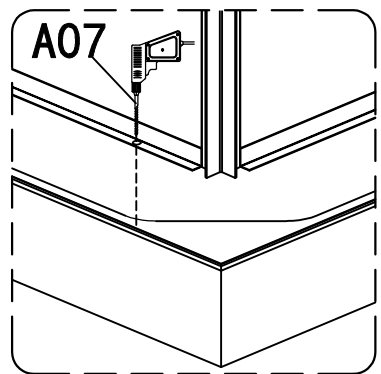
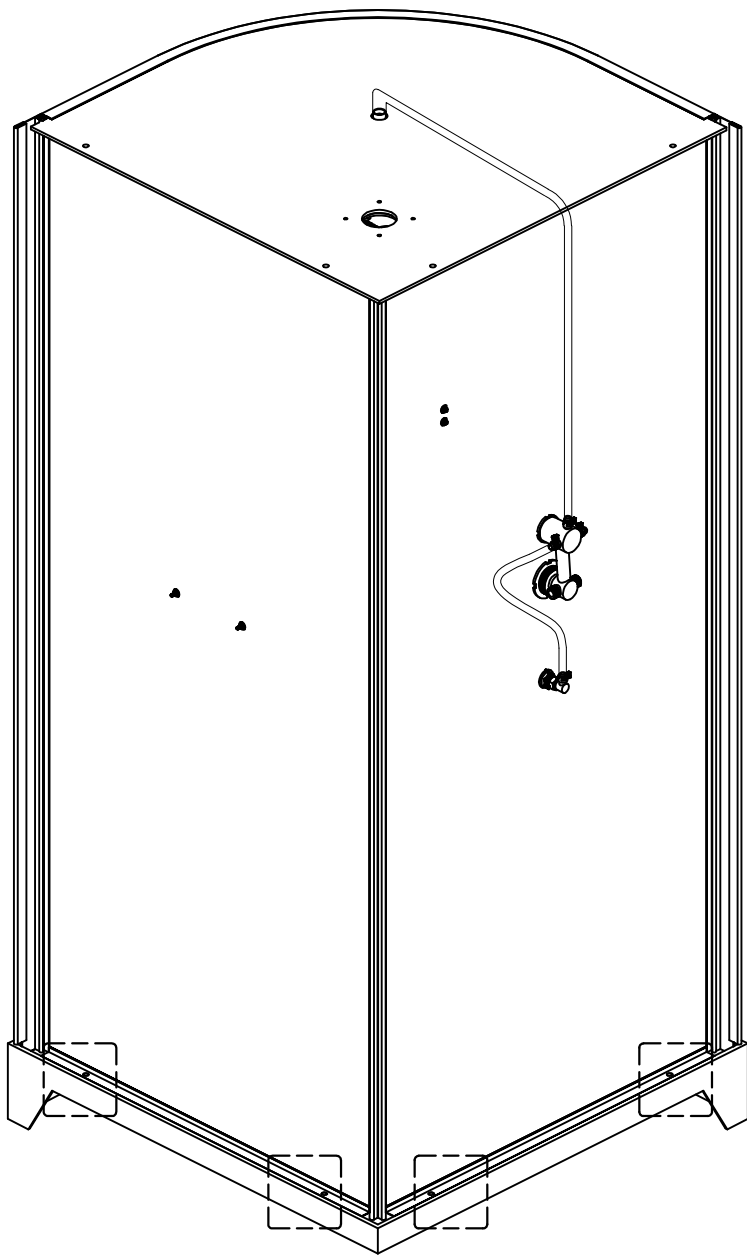
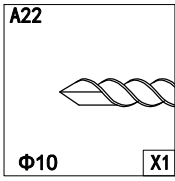
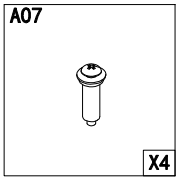












	A	B	C
ESB-80CR	350	500	500
ES-90CR	350	600	600
ES-100CR	350	700	700

