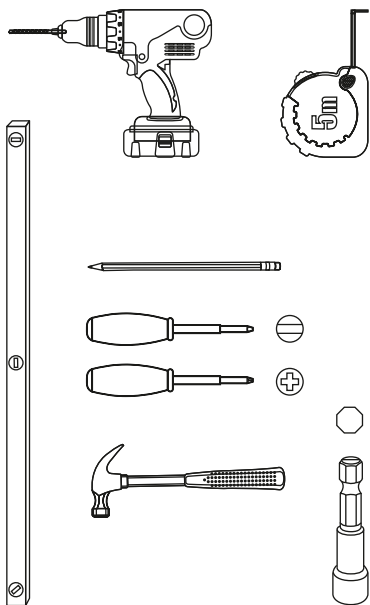


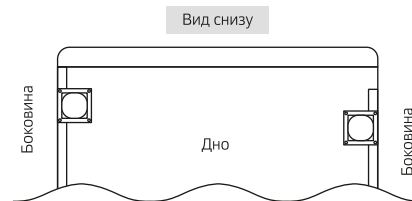
Необходимые инструменты



Для установки тумб и пеналов на ножках

1

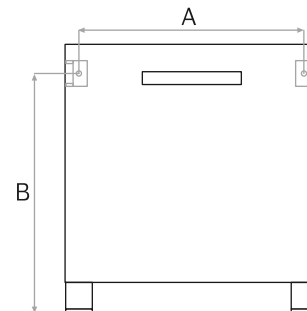
Прикрутить ножки. **ОБЯЗАТЕЛЬНО** к боковинам изделия.



Для установки подвесных тумб и пеналов

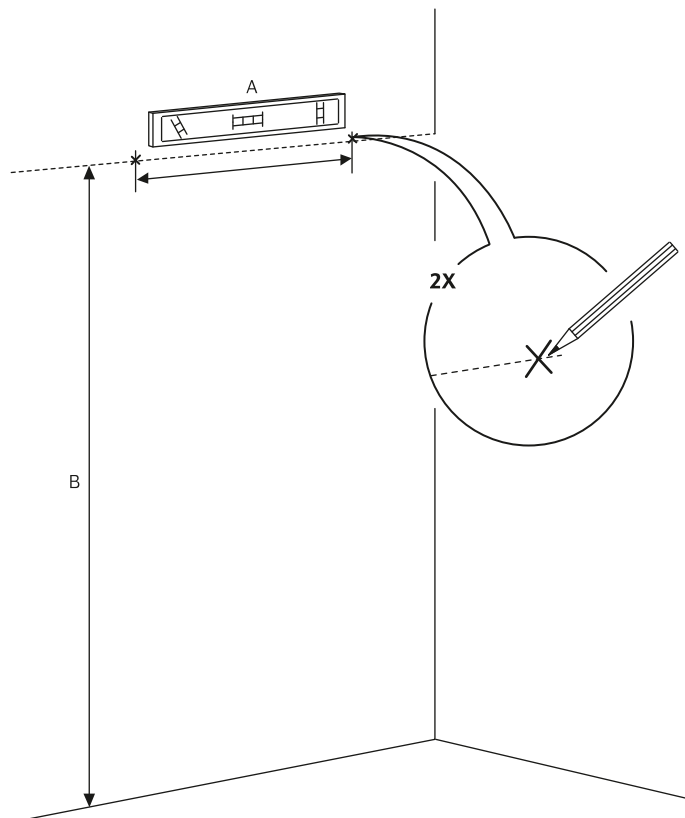
2

Измерить расстояние от пола до отверстий навесов и между отверстиями.



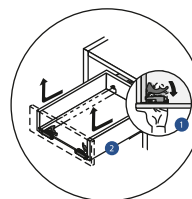
3

Нарисовать горизонтальную линию на уровне которой будут крепления. Перенести полученные размеры на поверхность стены и отметить две точки для сверления.

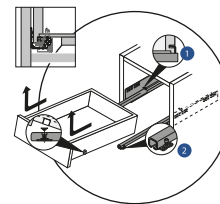


4

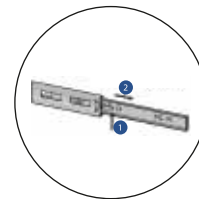
При необходимости извлечь ящики



Демонтаж с замками



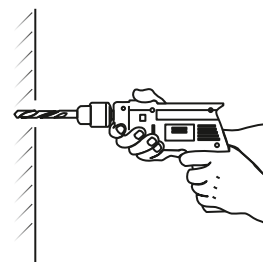
Демонтаж без замков



Демонтаж ящика с шариковыми направляющими

5

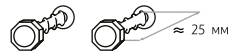
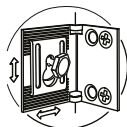
Просверлить в стене отверстия, соответствующие размеру дюбеля



6

Забить дюбели в отверстия, и вкрутить саморезы до указанного на рисунках расстояния

Для L-обр. навесов предусмотрена регулировка по высоте и ширине

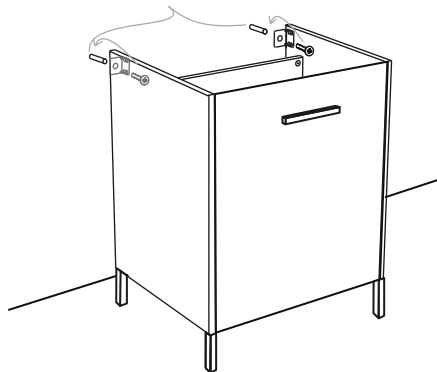


Для прямых навесов



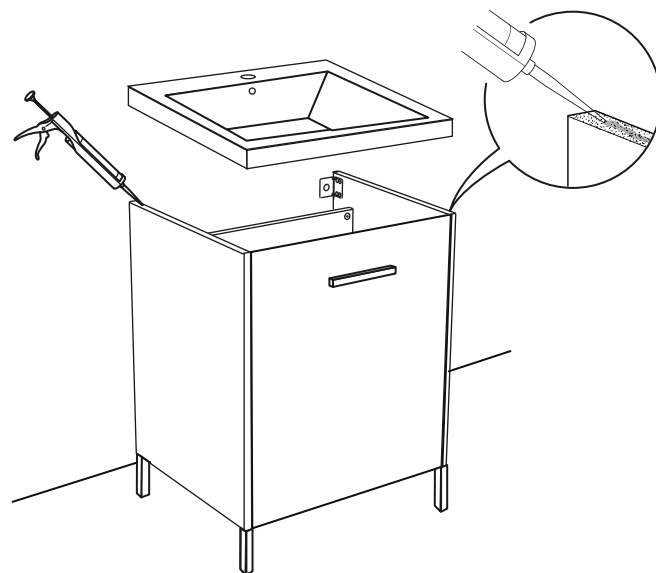
7

Закрепить навесы тумбы на вкрученных саморезах



8

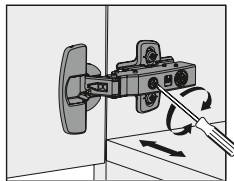
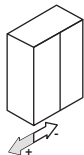
Нанести силикон на места, соприкасающиеся с раковиной. Установить раковину и закрепить её к стене (крепеж не предоставляется).



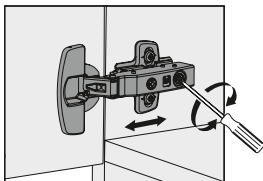
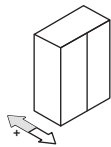
9

После полной установки изделия отрегулировать двери и ящики.

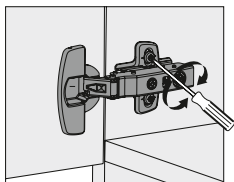
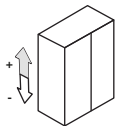
Регулировка (двери)наложения



Регулировка (двери) по глубине



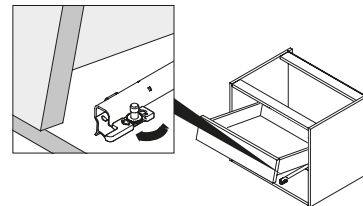
Регулировка (двери) по высоте



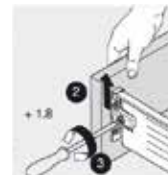
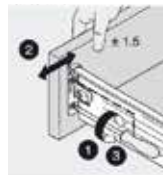
10

После полной установки изделия отрегулировать двери и ящики.

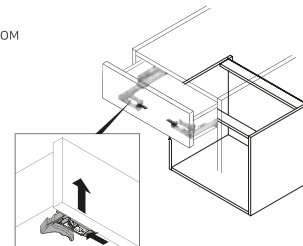
Регулировка по высоте ящиков без замков



Регулировка ящиков на метабоксе

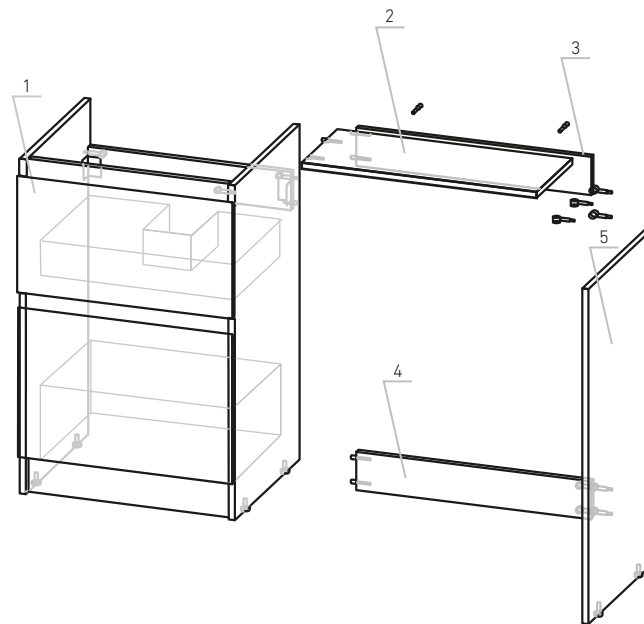


Регулировка по высоте ящиков с замком



11

Большинство тумб и пеналов Alavann доставляются в собранном виде. Если вы приобрели тумбы серии Soft, произведите сборку как показано на рисунке:



Используемый крепеж



1. Дюбель



2. Саморез



3. Саморез с пресшайбой



4. Конфирмат



5. Шток для стяжки эксцентриковой



6. Стяжка эксцентриковая



7. Металлическая футорка D8

12

1. В торцевые отверстия боковины 5 вернуть металлические футорки D8.
В установленные футорки вкрутить регулируемые ножки M6
2. В отверстия боковины 5 вернуть штоки
3. Детали 3 и 2 скрепить между собой конфирматами
4. Соединить детали 2, 3 и 4 с боковиной с помощью эксцентриковых стяжек
5. Уже собранные детали 2, 3, 4 и 5 присоединить конфирматами к тумбе
6. Установить тумбу по уровню с помощью регулируемых ножек
7. Для тумб длиной более 100 мм рекомендуется дополнительно прикрепить изделие к стене с помощью саморезов
8. Установить полкодержатели, полку и ручку (если имеются)

