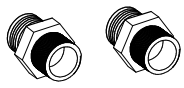


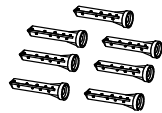
серия W1000



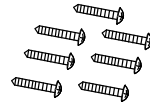
1. Фитинги



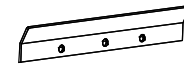
2. Лента ФУМ



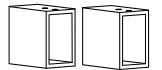
3. Дюбель



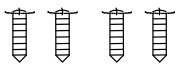
4. Шуруп



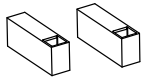
5. Основная крепежная планка



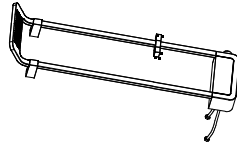
6. Настенный кронштейн



7. Шуруп



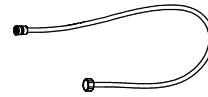
8. Монтажный кронштейн



9. Душевая стойка



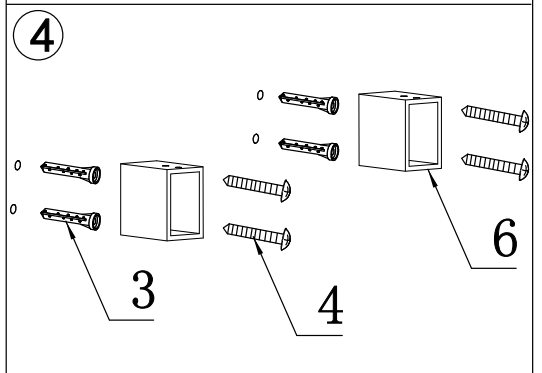
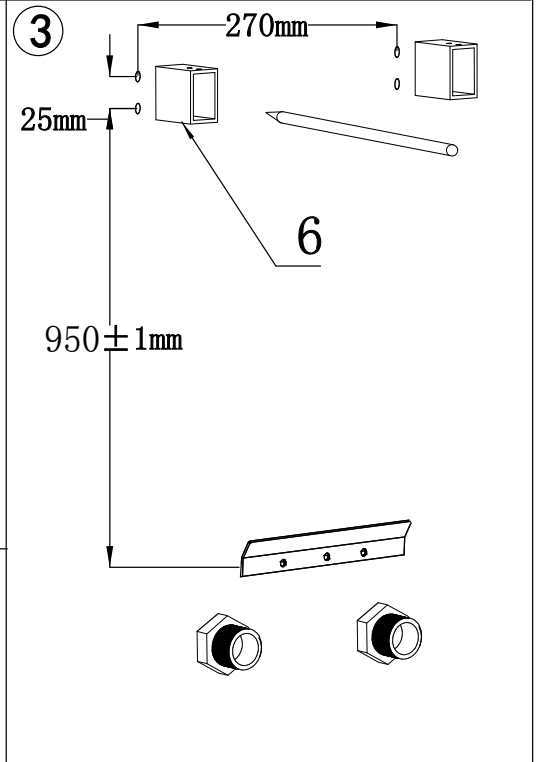
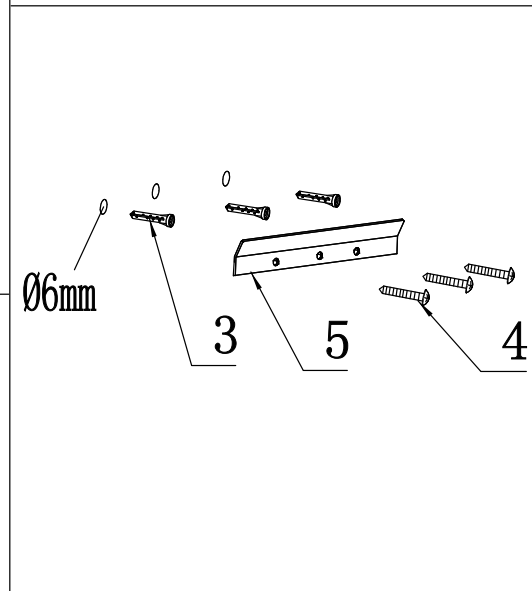
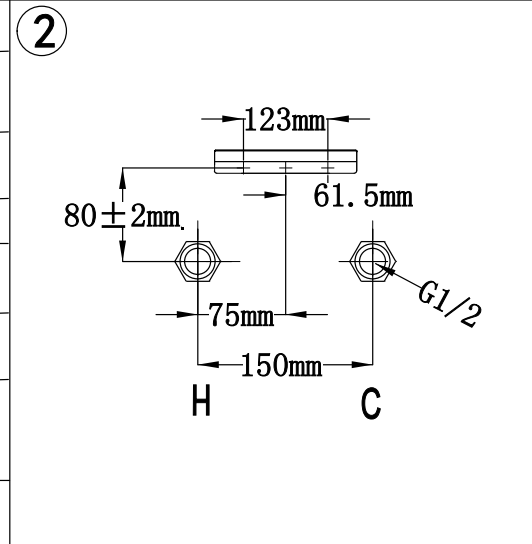
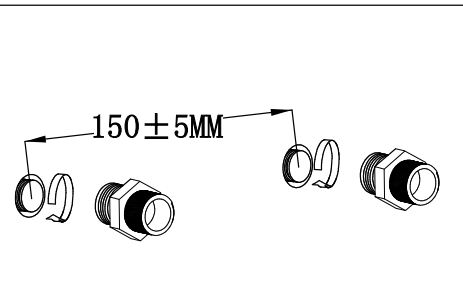
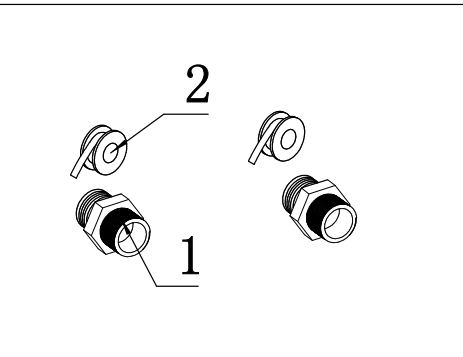
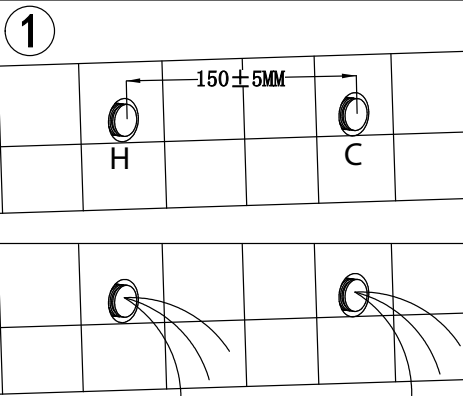
10. Сетчатый фильтр грубой очистки



11. Шланг

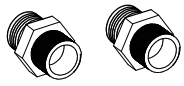


12. Ручной душ



1. Уплотните лентой ФУМ (2) резьбовое соединение фитинга (1) лентой ФУМ (2), после чего установите фитинги (1) на выводы горячей / холодной воды.
2. Просверлите три отверстия диаметром 6мм в стене и вставьте дюбель (3) в стену, закрепите шуруп (4) через основную крепежную планку (5).
3. Просверлите отверстия согласно чертежу.
4. Просверлите четыре отверстия диаметром 6мм в стене и вставьте дюбель (3) в стену, закрепите шуруп (4) на стене через настенный кронштейн (6).

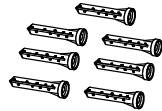
серия W1000



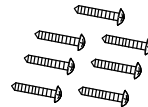
1. Фитинги



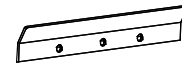
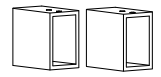
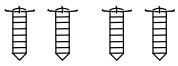
2. Лента ФУМ



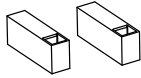
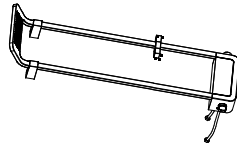
3. Дюбель



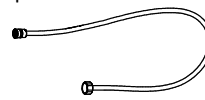
4. Шуруп

5. Основная
крепежная планка6. Настенный
кронштейн

7. Шуруп

8. Монтажный
кронштейн

9. Душевая стойка

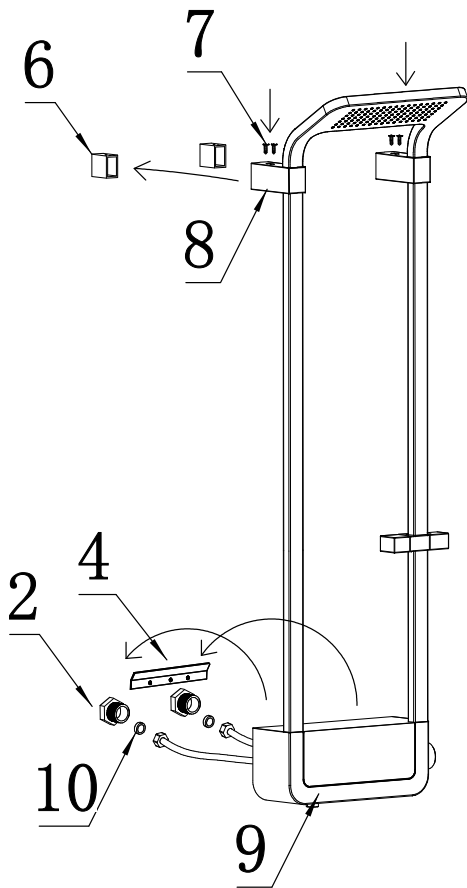
10. Сетчатый фильтр
грубой очистки

11. Шланг

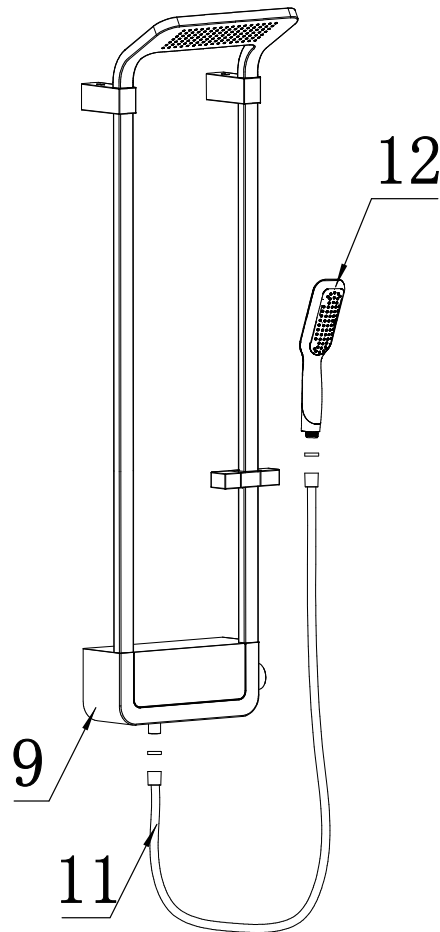


12. Ручной душ

5



6



5. С помощью сетчатого фильтра грубой очистки (10) присоедините гибкую подводку к фитингам для подачи воды, вставьте монтажный кронштейн (8) в настенный кронштейн (6) и закрепите их шурупом (7), вставьте душевую колонку (9) в основную крепежную планку (5).

6. Подсоедините шланг (11) к душевой панели (9).