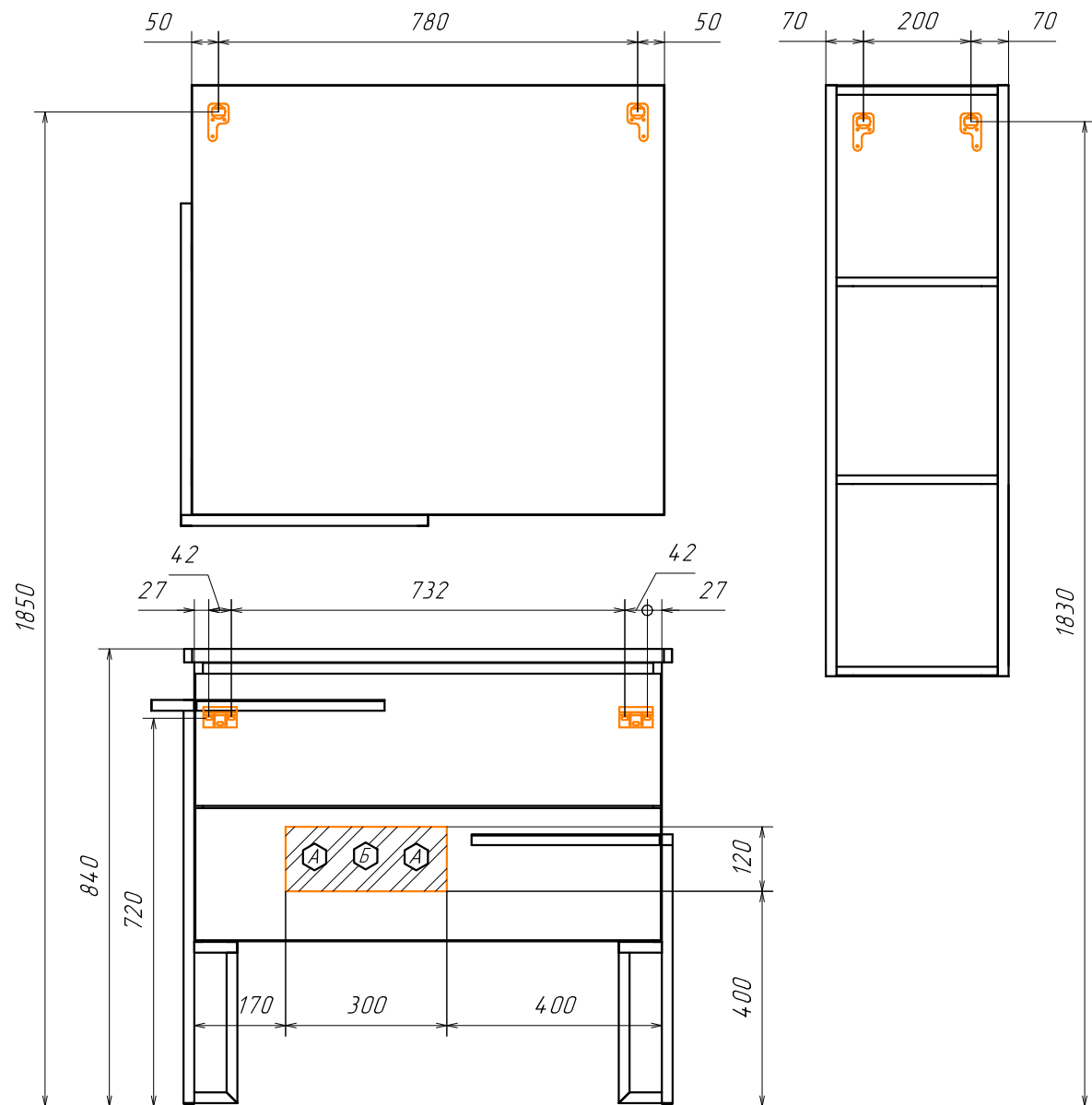


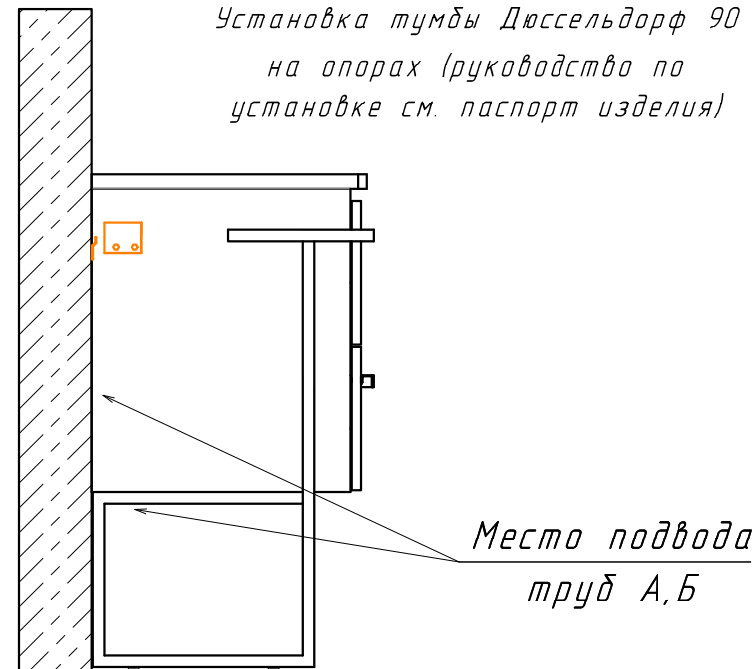
Информация для монтажа комплекта

# ДЮССЕЛЬДОРФ 90



В тумбе предусмотрена возможность заднего и нижнего подвода труб водоснабжения и канализации

Установка тумбы Дюссельдорф 90 на опорах (руководство по установке см. паспорт изделия)



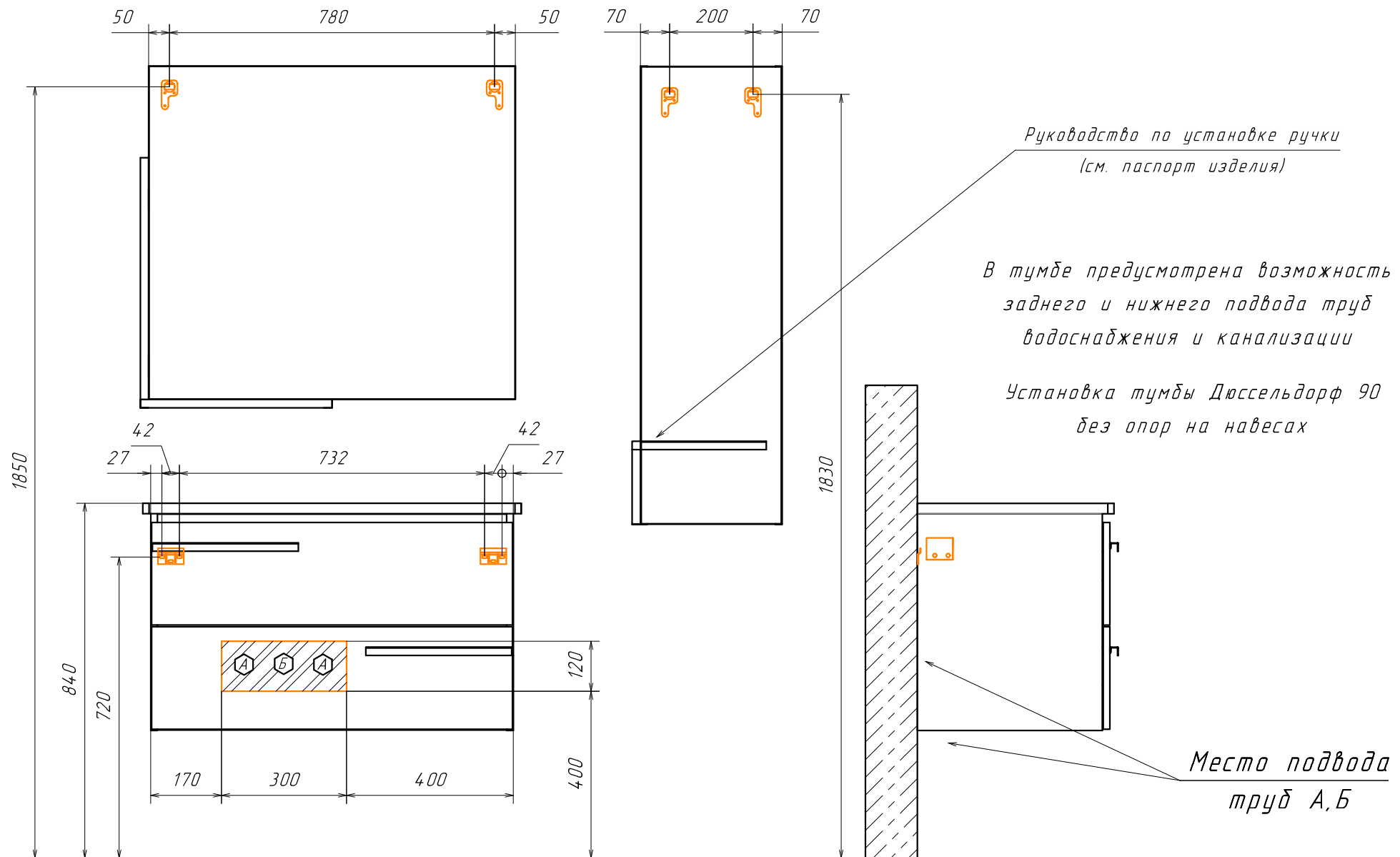
Место подвода труб А,Б

- ⬡ - место подвода труб водоснабжения
- ⬢ - место подвода труб канализации

⬡ ⬢ - диапазоны допустимого подвода

Информация для монтажа комплекта

# ДЮССЕЛЬДОРФ 90



⬡ - место подвода труб водоснабжения

⬢ - место подвода труб канализации

⬡ ⬢ - диапазоны допустимого подвода