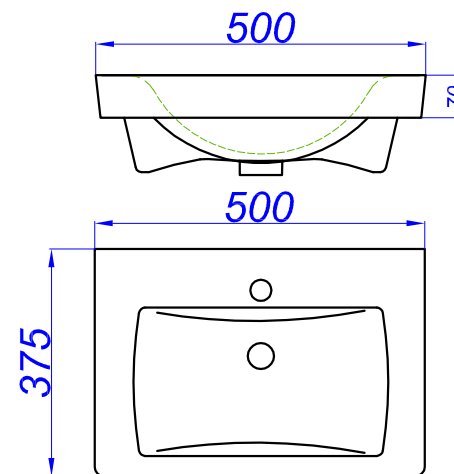
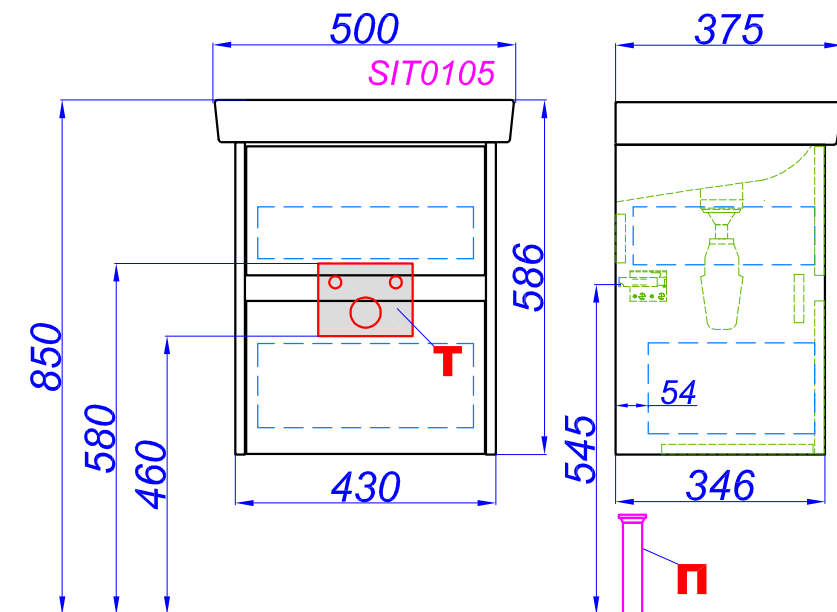
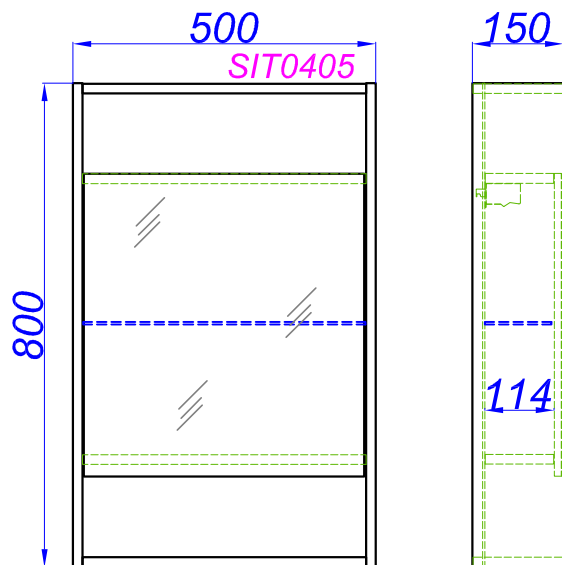


"Сити 50см"



T - место подвода воды и слив
П - возможность вывода труб в пол